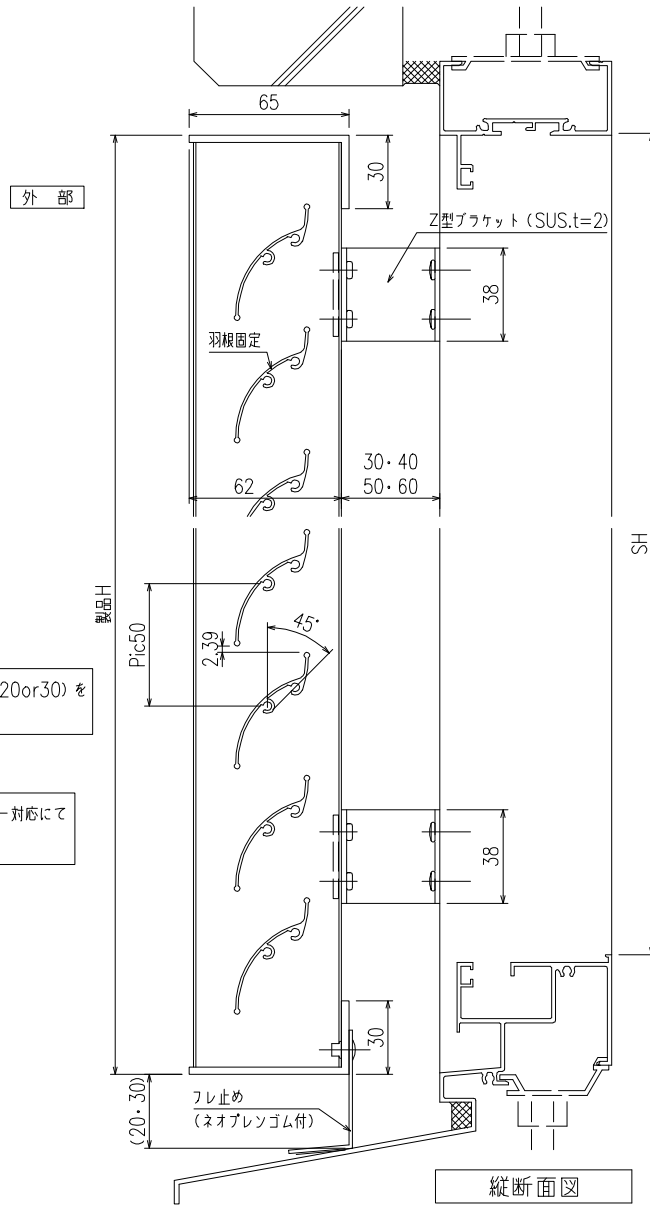
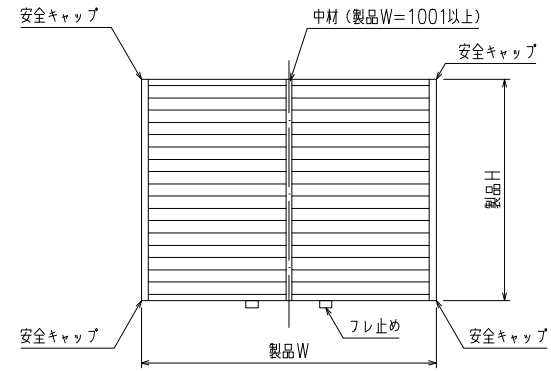


【あかりちゃんSD (羽根固定)】(Z型ブラケット 30・40・50・60出)



製品Hは下部フレ止めの高さ (20or30) を基準に設定して下さい。

格子角度、ピッチはオーダー対応にて自由に設定できます。



外観姿図

