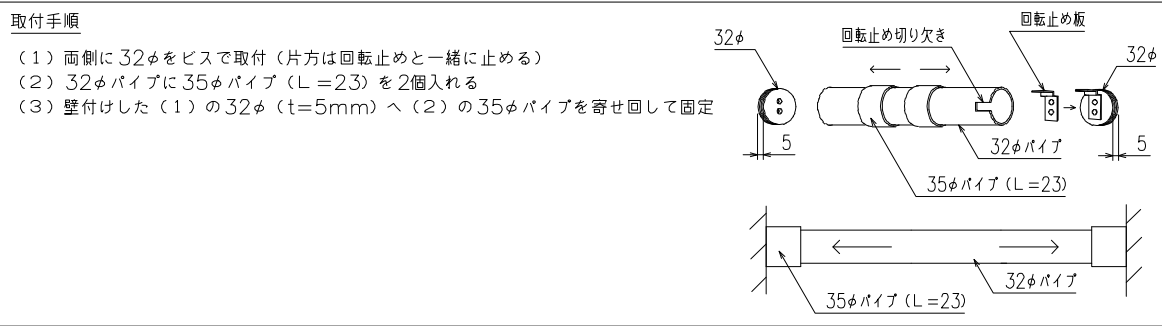
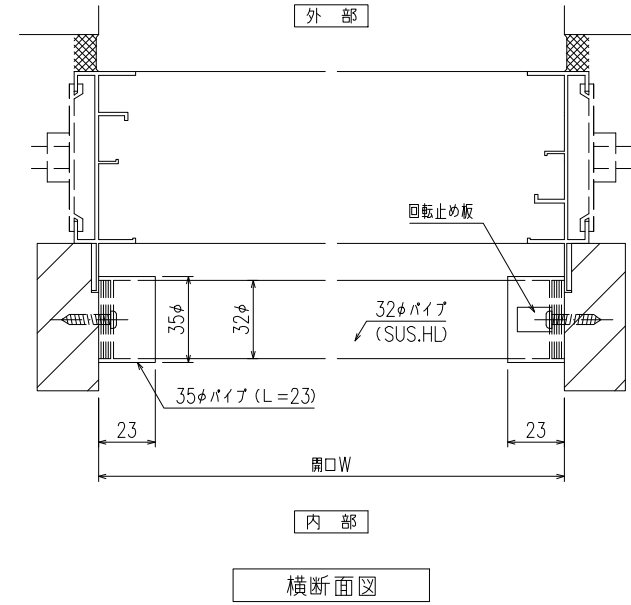
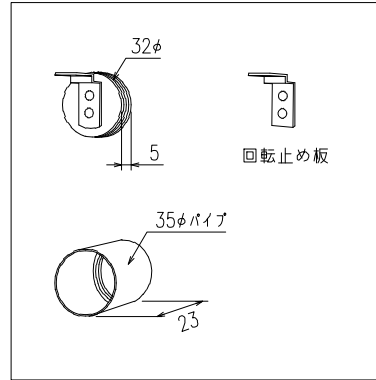
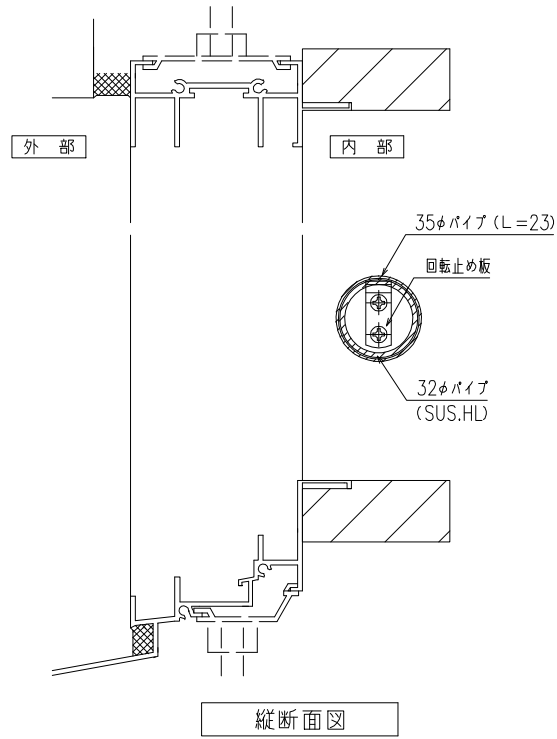
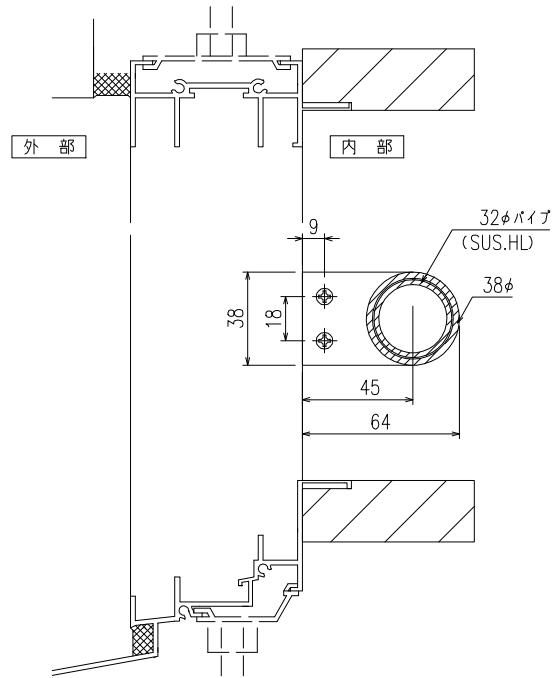


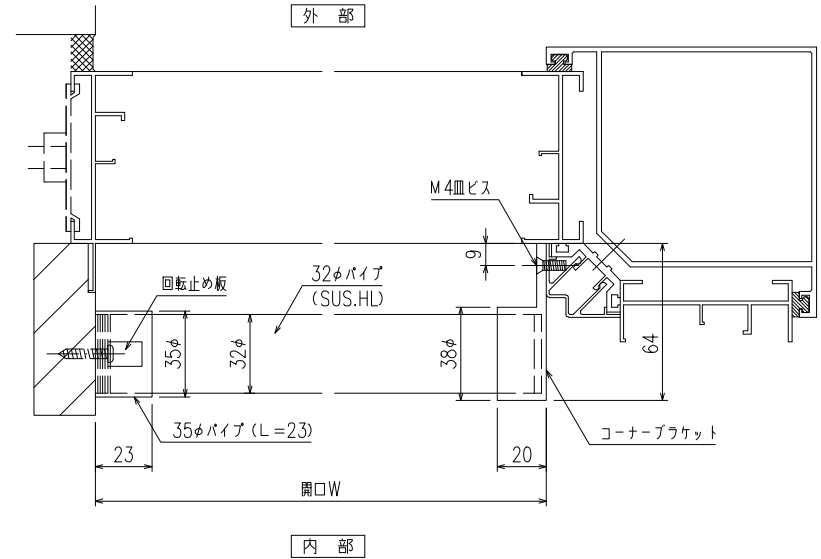
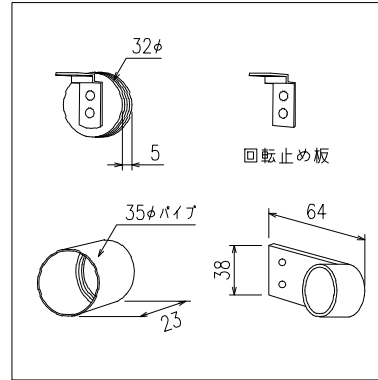
【32φ バー手摺】 (木額+木額)



【32φ バー手摺】（木額+コーナー）



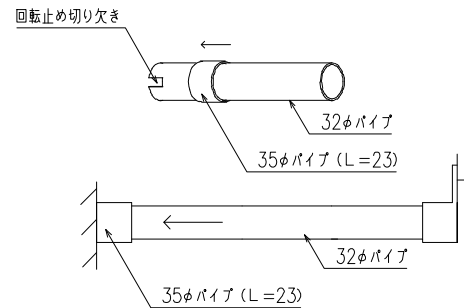
縦断面図



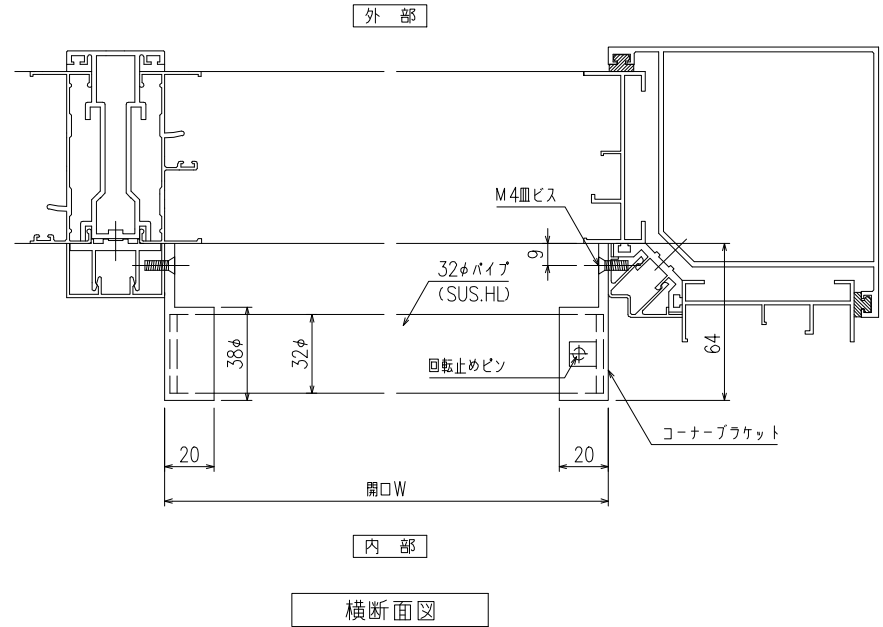
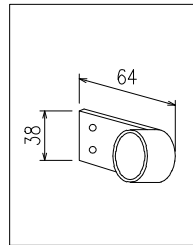
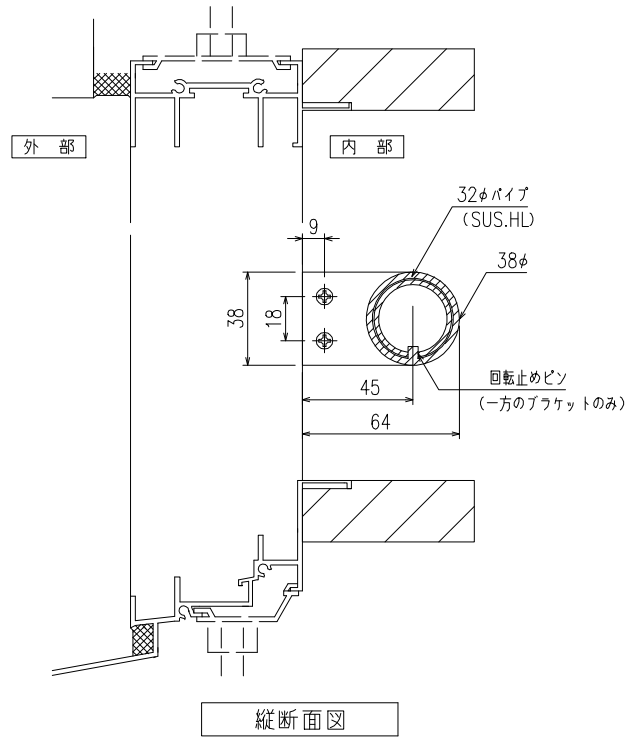
横断面図

取付手順

- (1) コーナー柱内側にコーナーブラケットを取り付ける
- (2) 32φパイプに35φパイプ(L=23)を1個入れる
- (3) (2)の35φパイプを壁側に寄せ回して固定

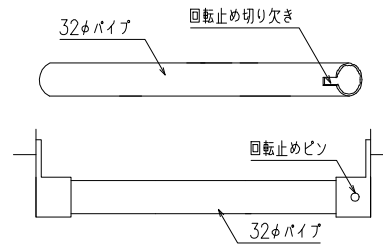


【32φ バー手摺】（コーナー+コーナー）

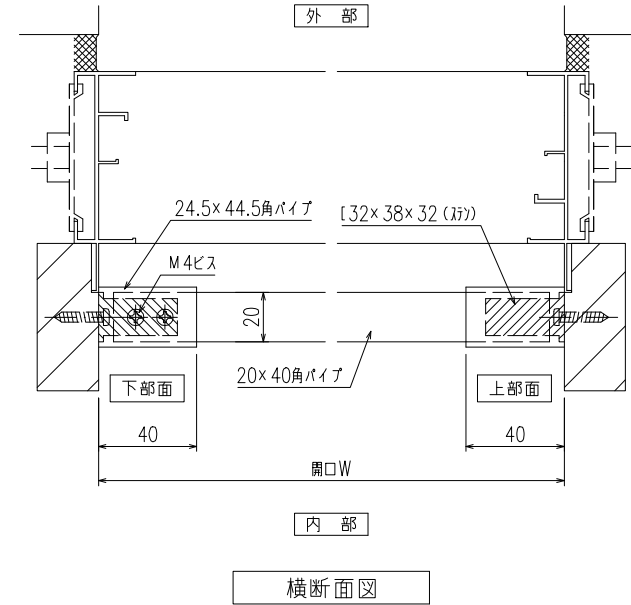
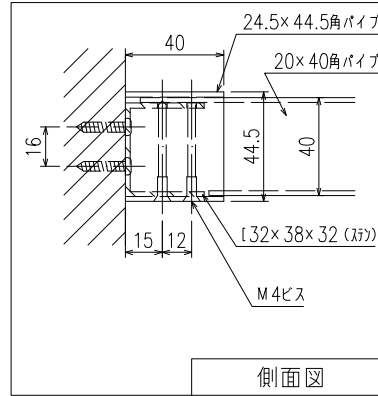
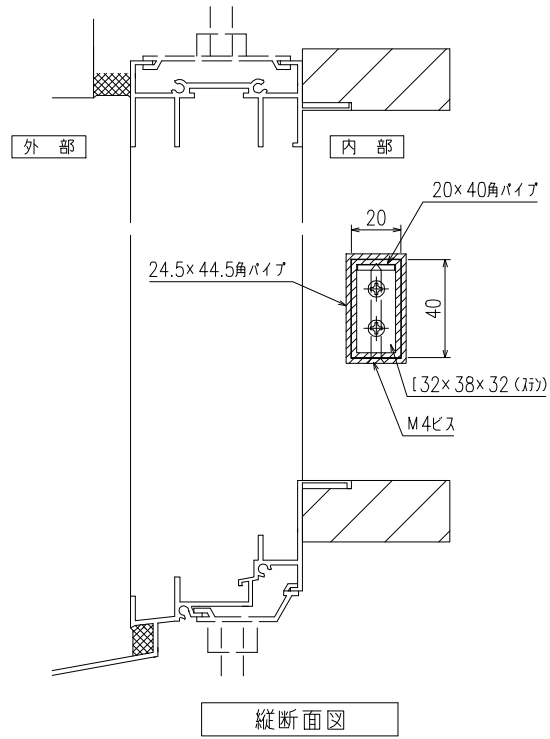


取付手順

- (1) 切り欠いた32φのパイプを回転止めの付いたコーナーブラケットに差込み取り付ける
- (2) 回転止めの付いたコーナーブラケットはピンが下になるように取り付ける

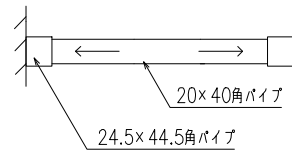


【20×40角 バー手摺】（木額+木額）
（コ型チャンネル仕様）

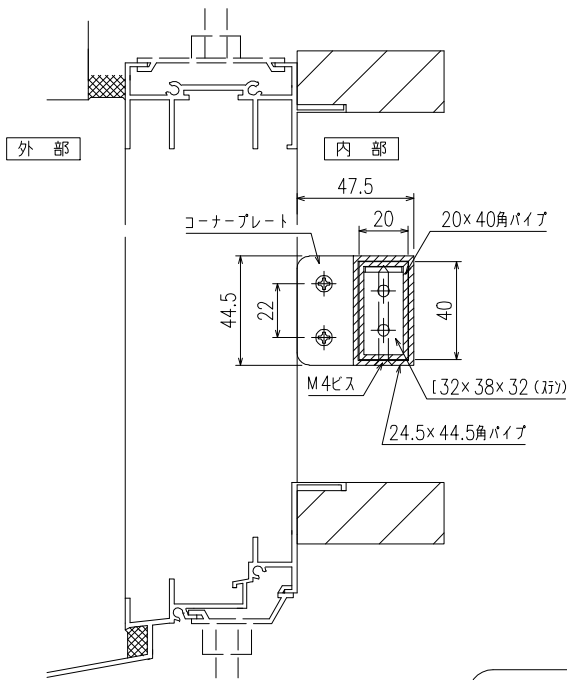


取付手順

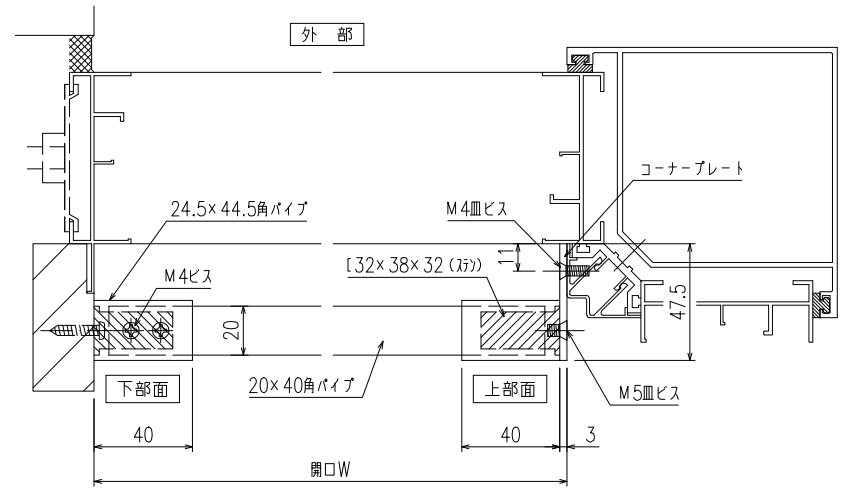
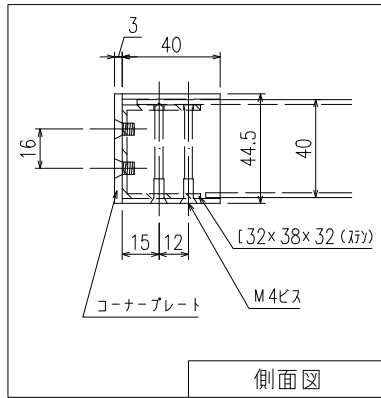
- (1) 面壁に32×38×32チャンネルをM4×20のビスで止める。
- (2) 20×40角パイプに24.5×44.5角パイプ(L=40)2個を入れる
- (3) (1)のチャンネルに(2)の角パイプを合わせる
- (4) (2)の24.5×44.5角パイプを端部へ寄せチャンネルにM4×41のビスで止める。



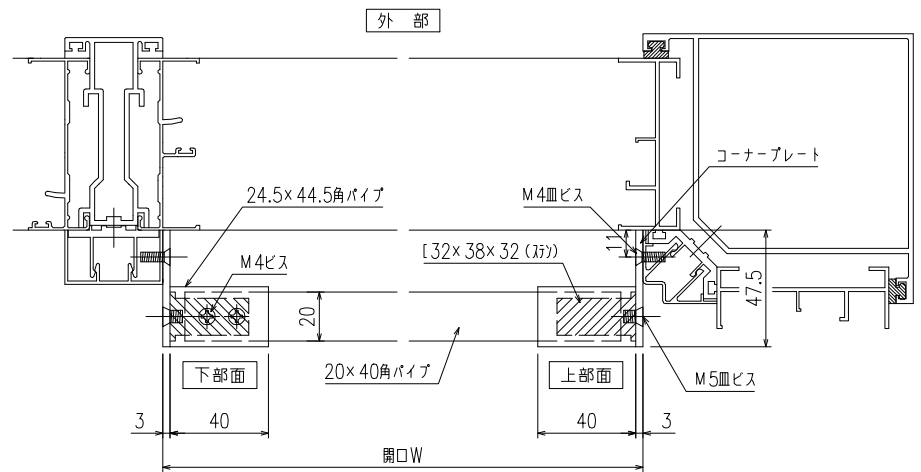
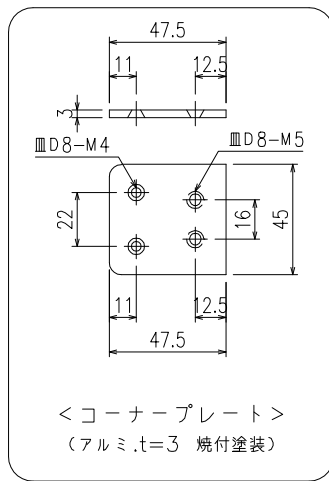
【20×40角 バー手摺】 (木額+コーナー、コーナー+コーナー)
 (コ型チャンネル仕様)



縦断面図



横断面図
 (木額+コーナー)



横断面図
 (コーナー+コーナー)

【特注型バー手摺】

