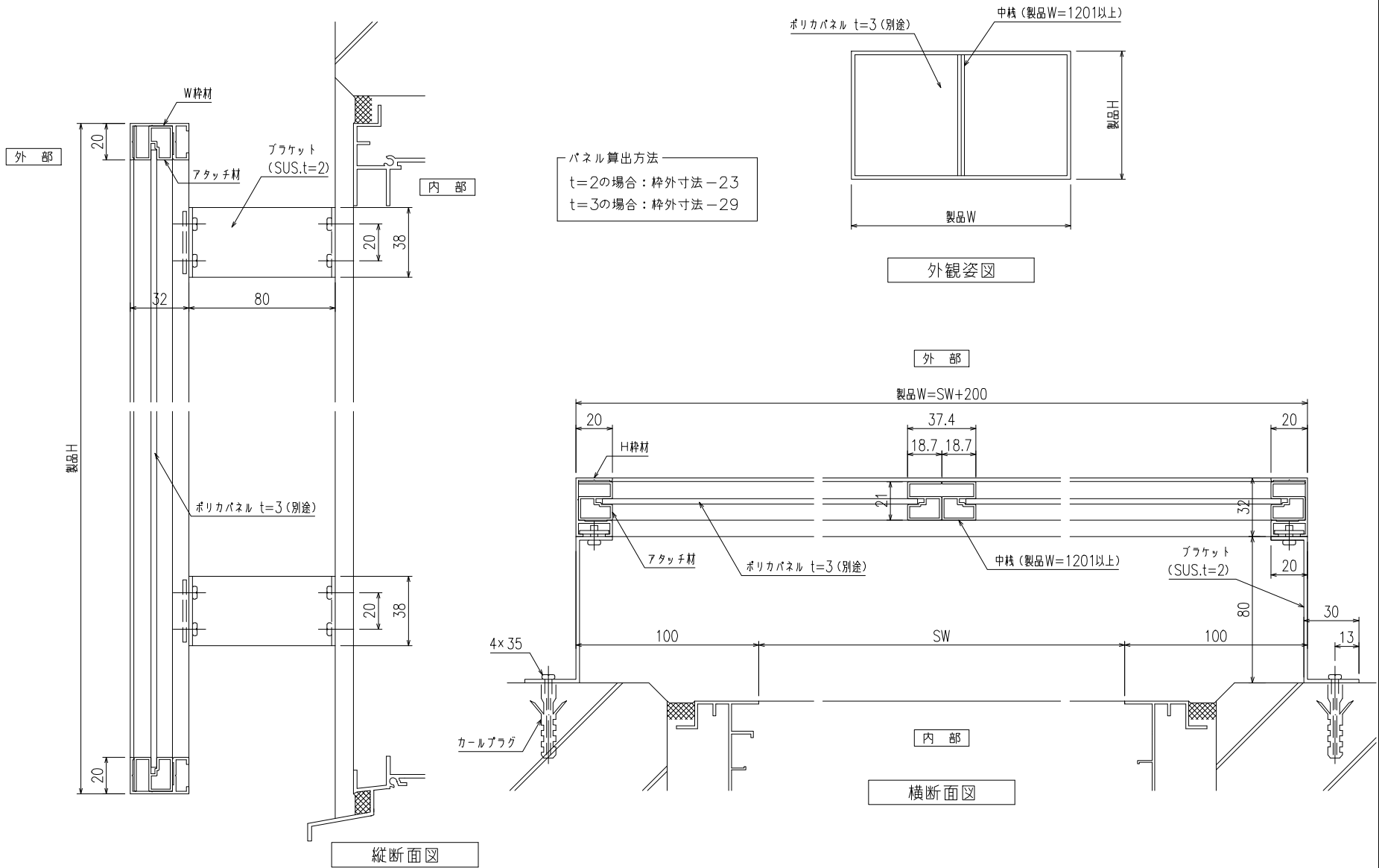
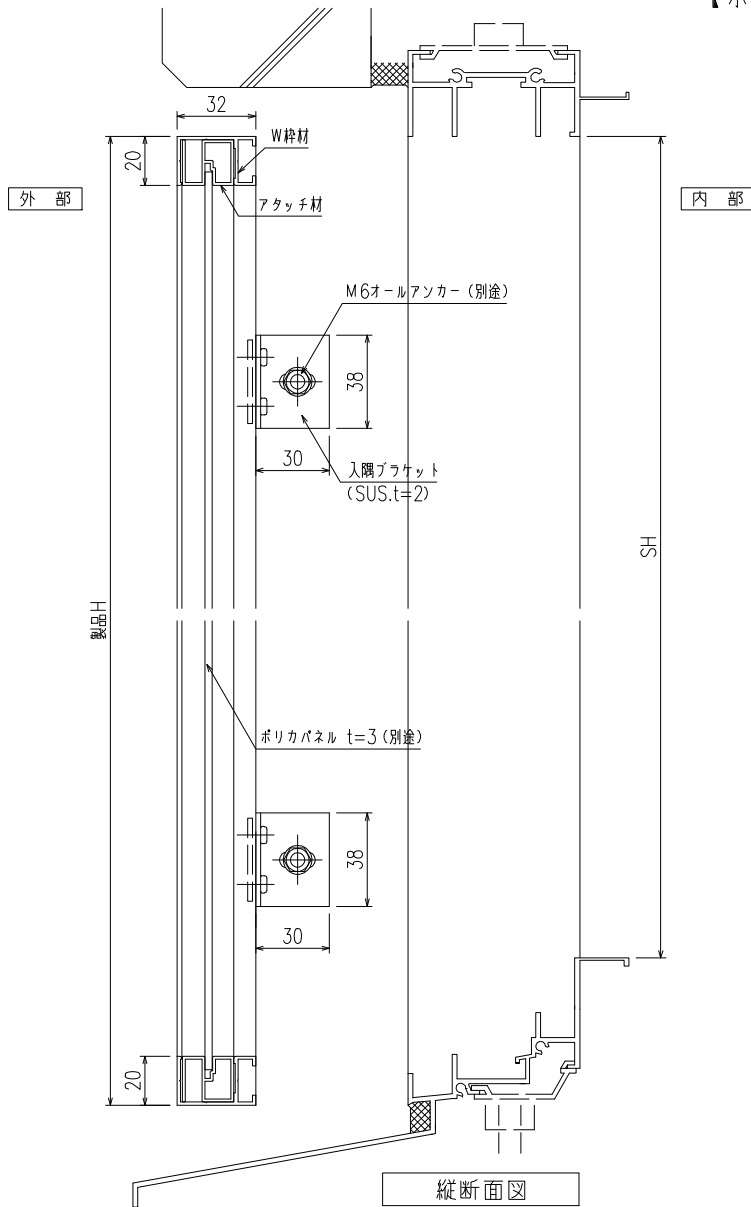


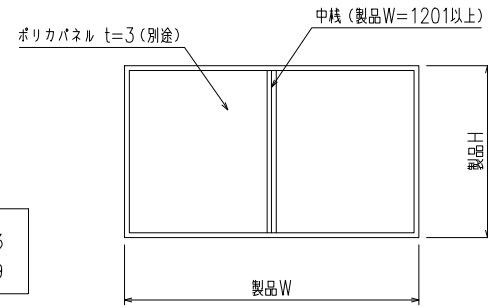
【ポリカ面格子】 (標準ブラケット 30×80×20)



【ポリカ面格子】 (入隅ブラケット)

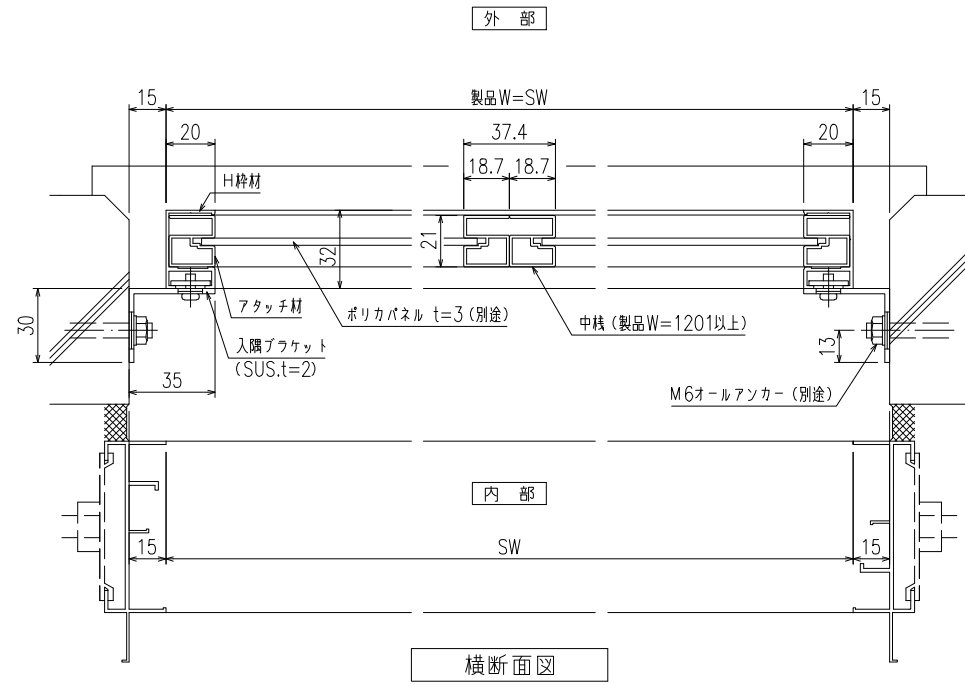


縦断面図



外観姿図

パネル算出方法
 t=2の場合：枠外寸法-23
 t=3の場合：枠外寸法-29



横断面図

【ポリカ面格子】（防犯強化付トントンブラケット 30・40・50・60出）

