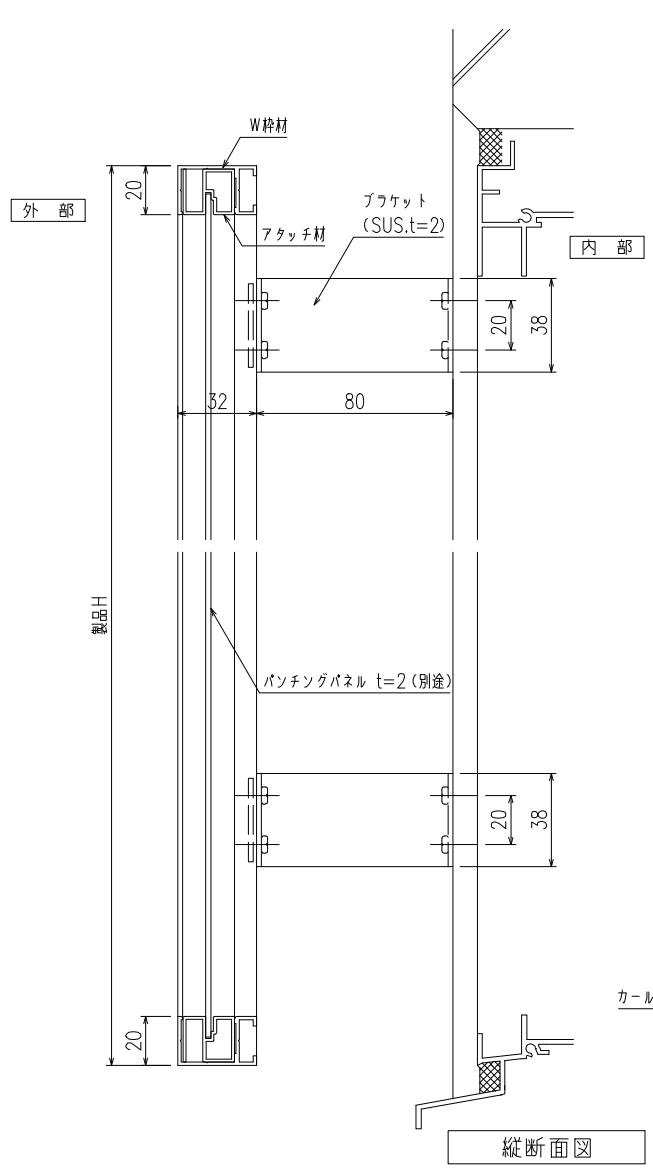
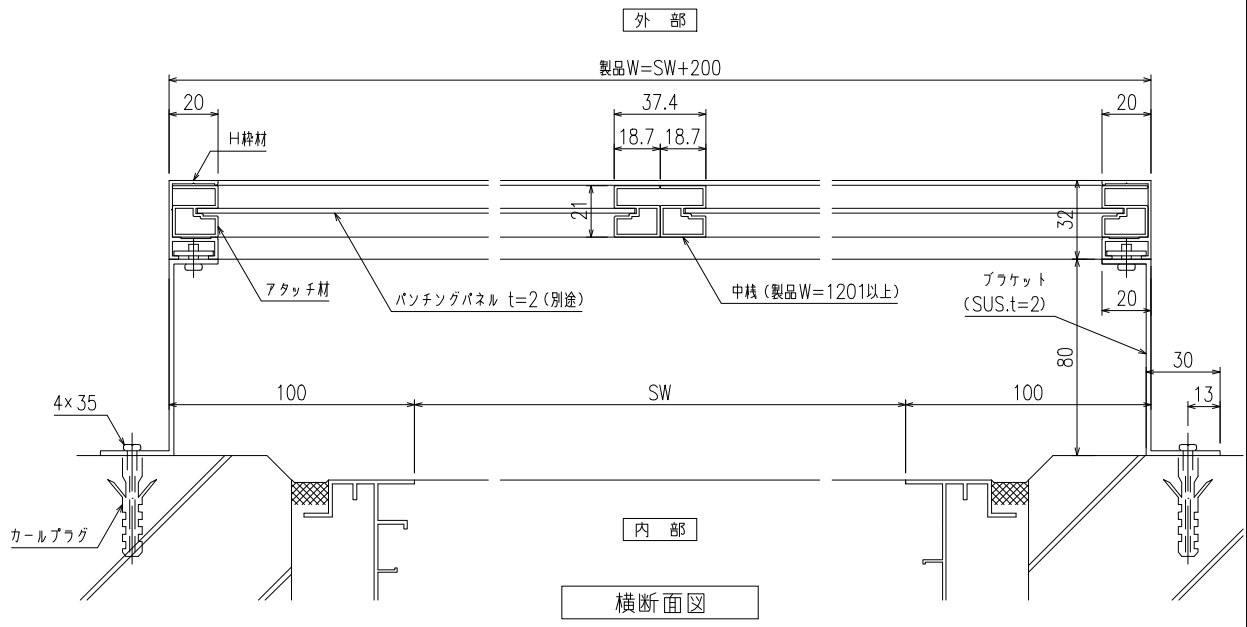
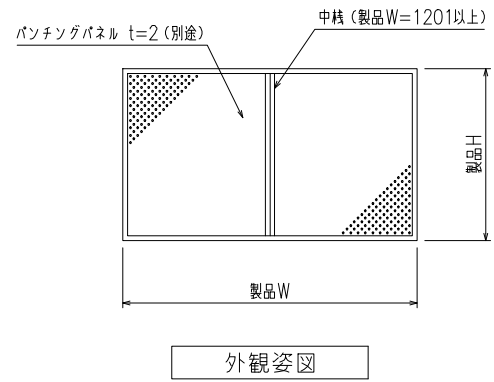


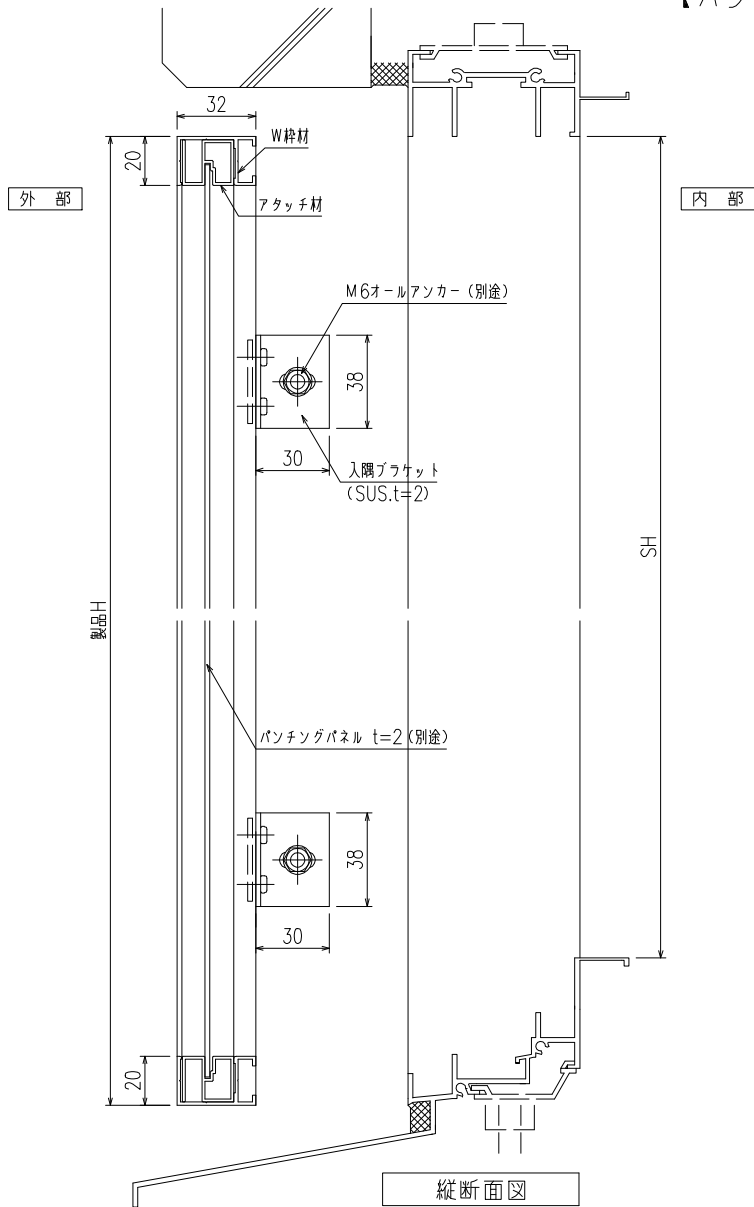
【パンチング面格子】 (標準ブラケット 30×80×20)



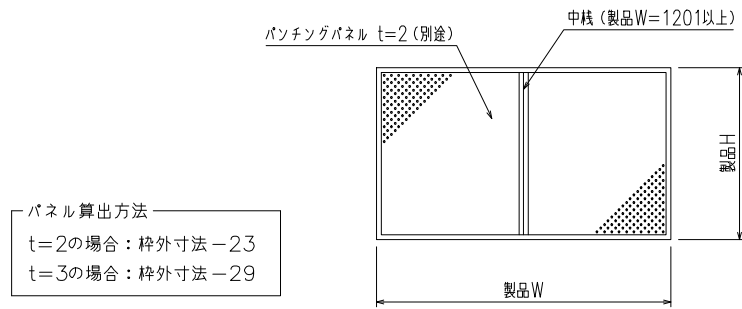
パネル算出方法  
 t=2の場合：枠外寸法-23  
 t=3の場合：枠外寸法-29



【パンチング面格子】(入隅ブラケット)

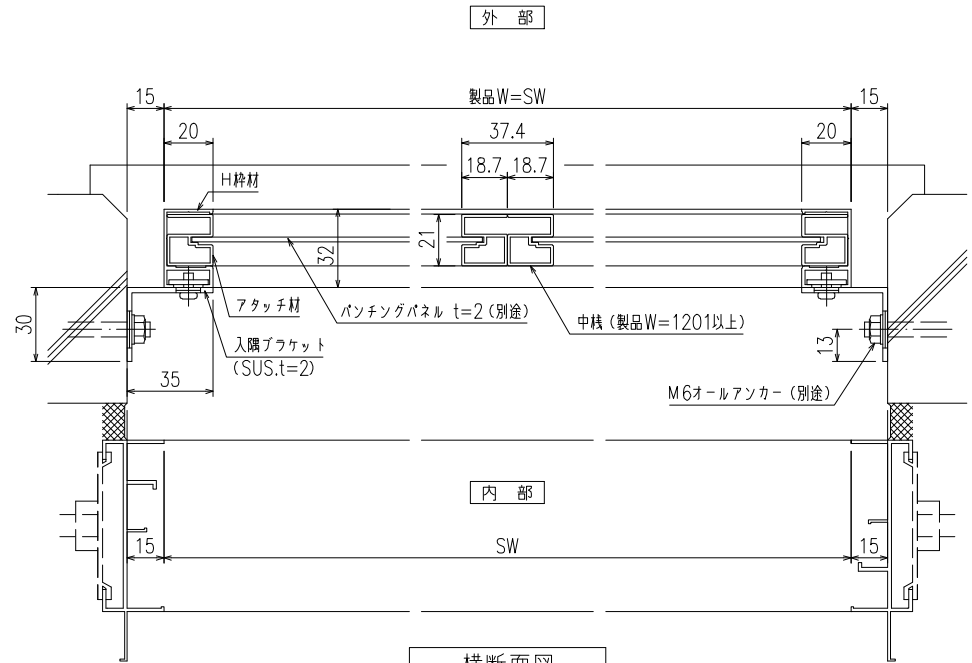


縦断面図



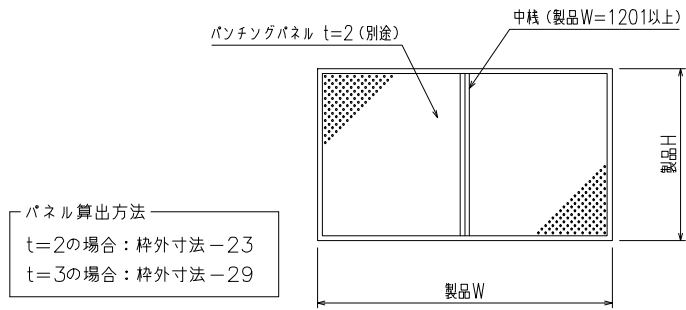
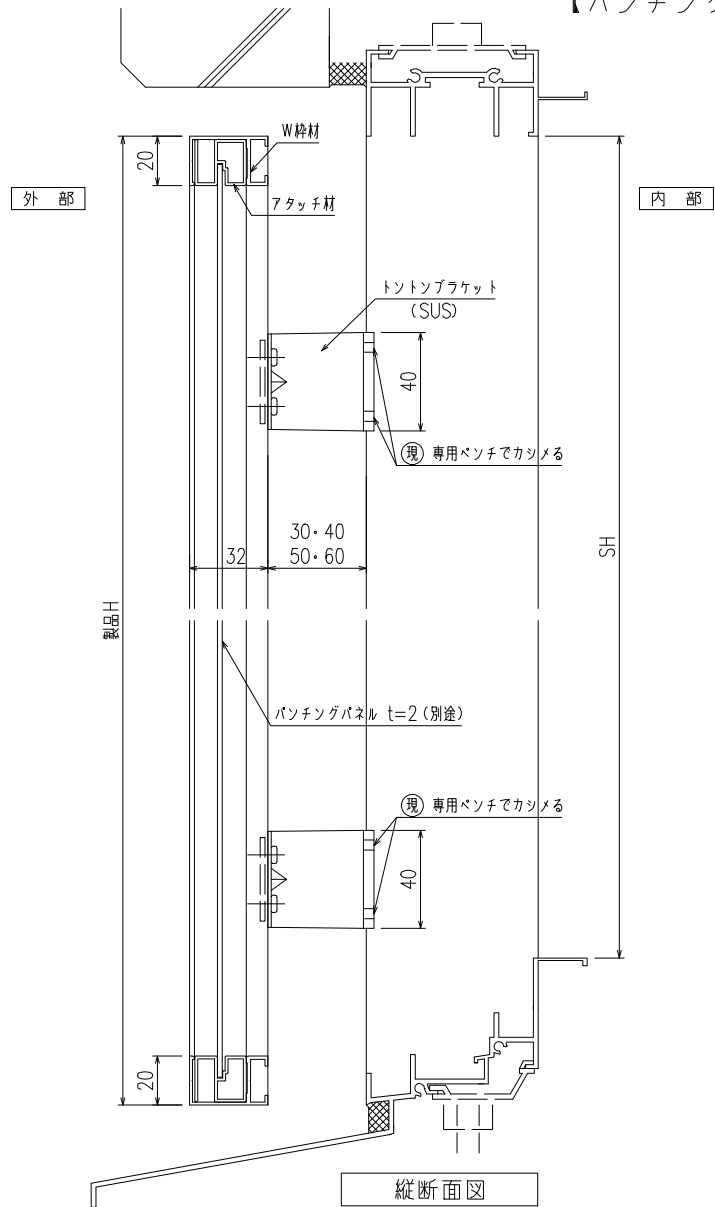
外観姿図

パネル算出方法  
 t=2の場合：枠外寸法-23  
 t=3の場合：枠外寸法-29



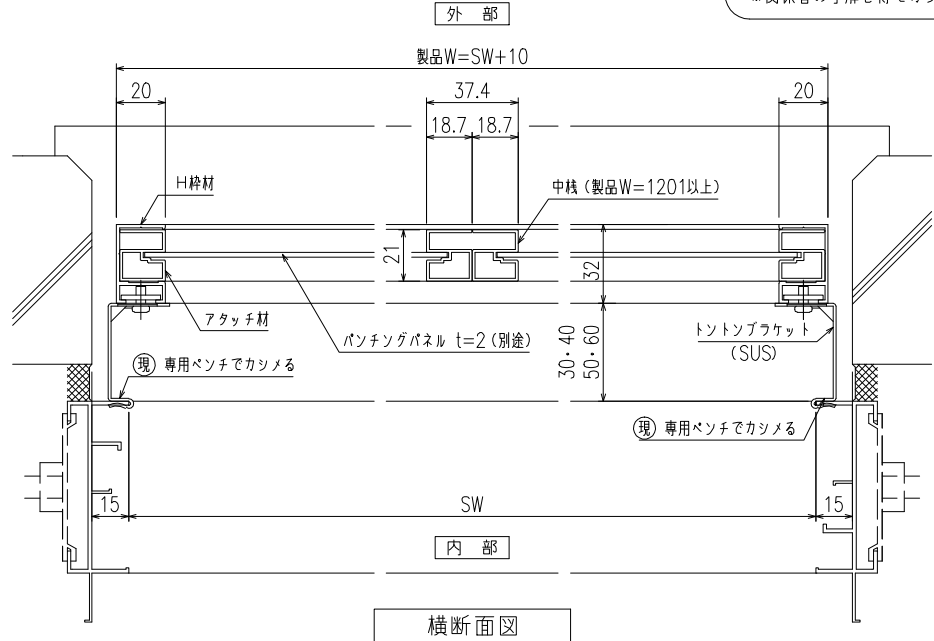
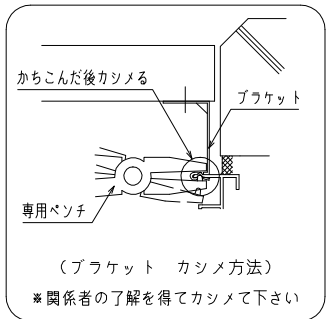
横断面図

【パンチング面格子】(防犯強化付トントンブラケット 30・40・50・60出)



パネル算出方法  
 t=2の場合: 枠外寸法 - 23  
 t=3の場合: 枠外寸法 - 29

外観姿図



横断面図