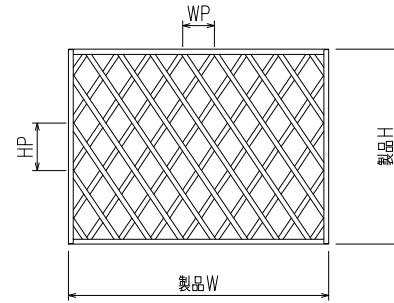
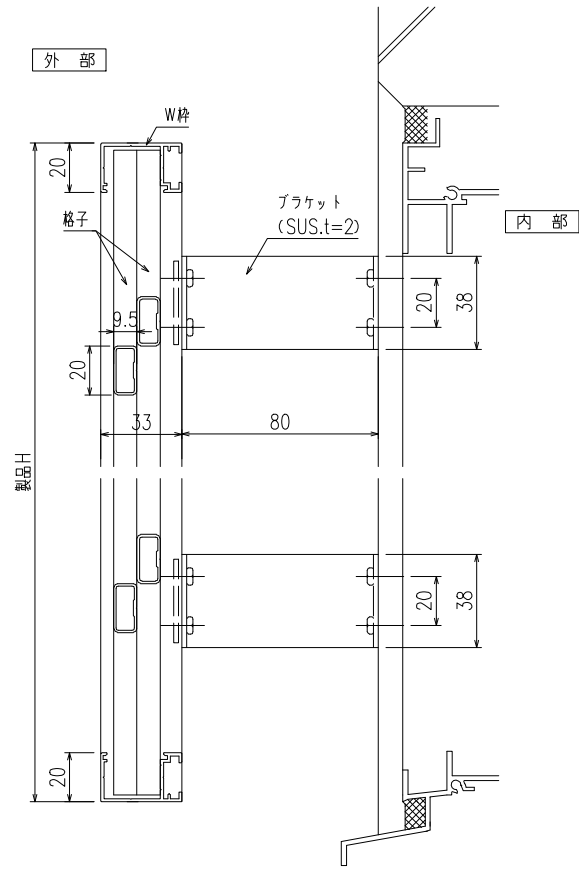


【ダイヤ格子】 (標準ブラケット 30×80×20) <住宅用・ALC用>  
(9.5×20角格子仕様)

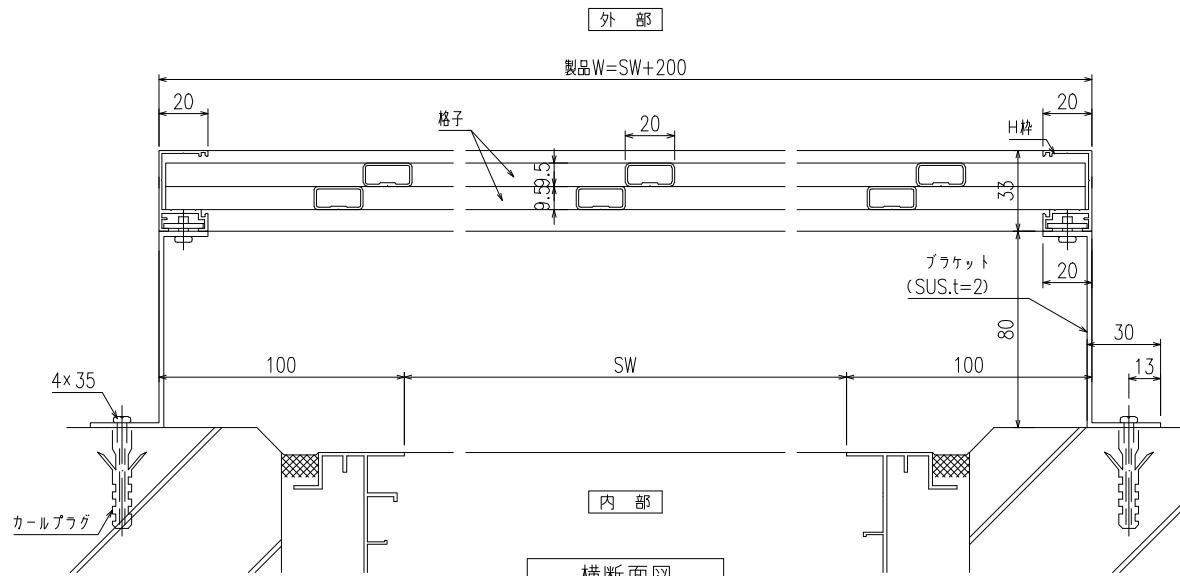


外観姿図

\*基本ピッチ WP=110~125 HP=170~210



縦断面図



横断面図

【升目格子】 (標準ブラケット 30×80×20) <住宅用・ALC用>  
 (9.5×20角格子仕様)

