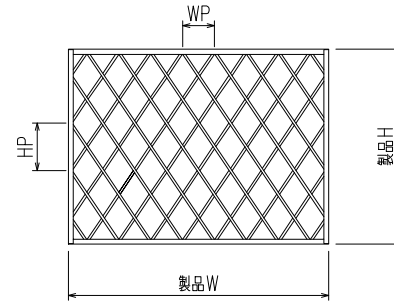
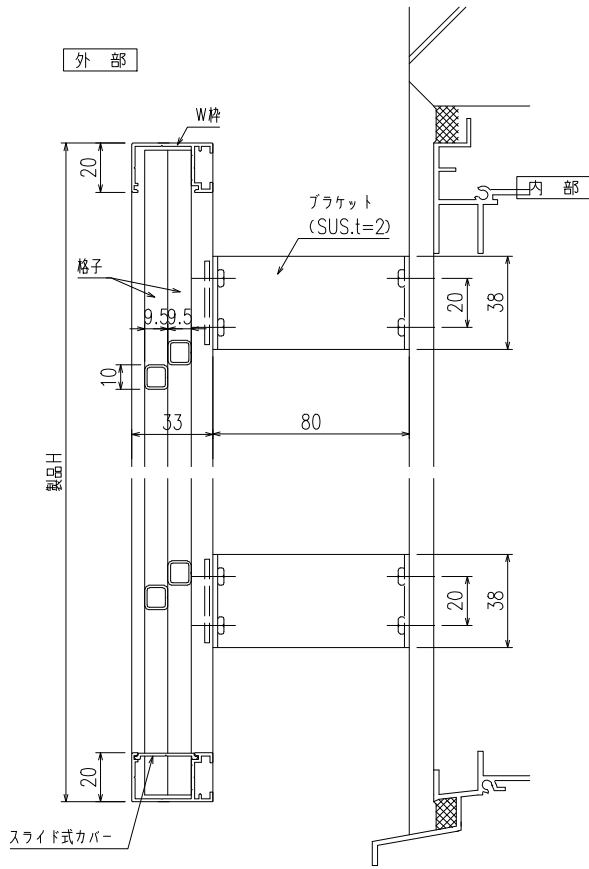


【ダイヤ格子】 (標準ブラケット 30×80×20) <住宅用・ALC用>

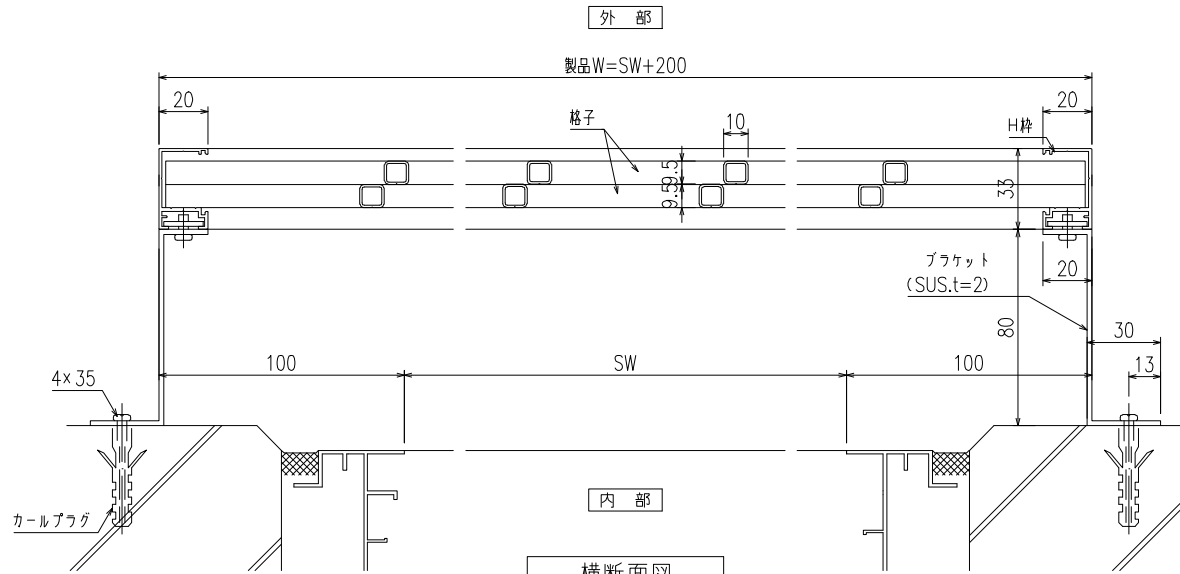


外観姿図

\*基本ピッチ WP=110~125 HP=170~210

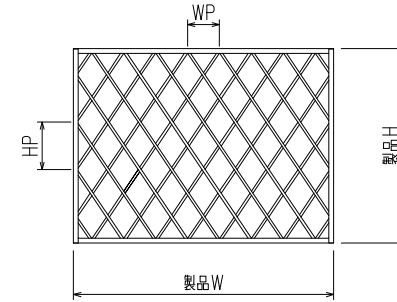
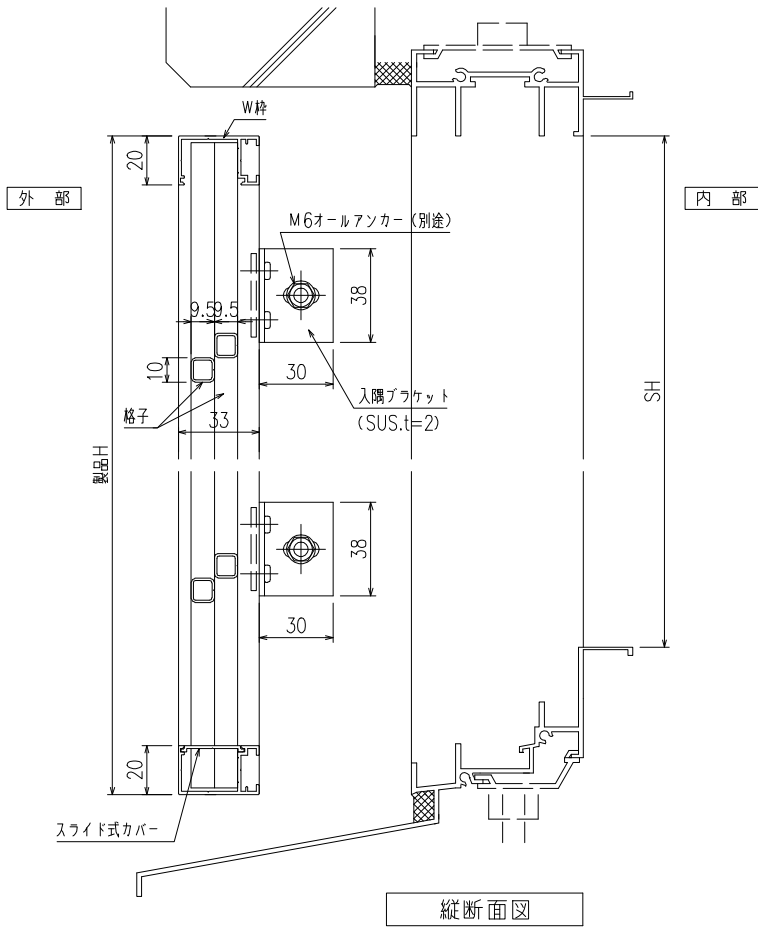


縦断面図



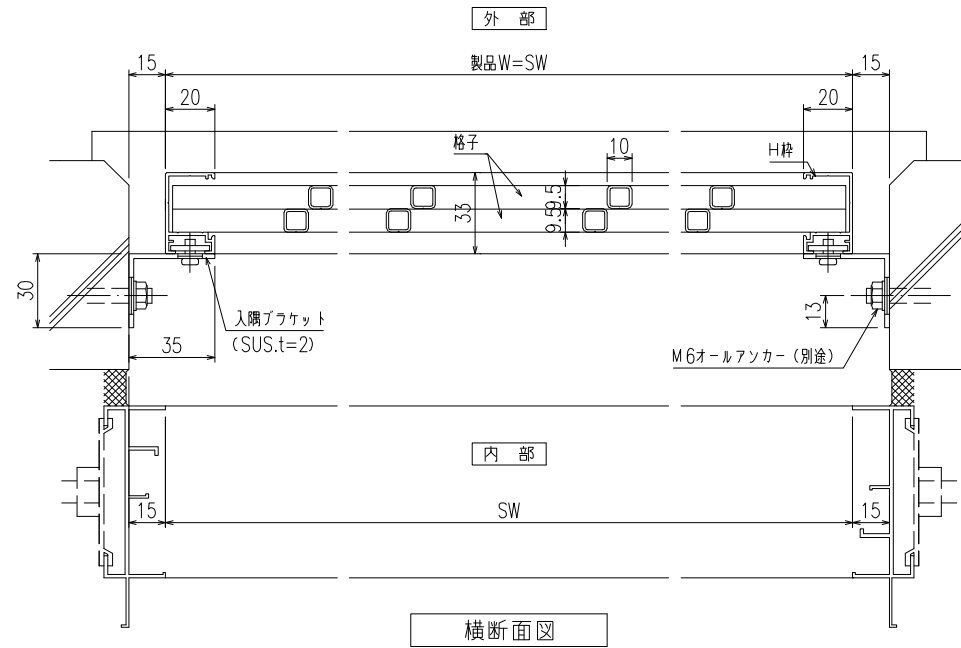
横断面図

【ダイヤ格子】 (入隅ブラケット)

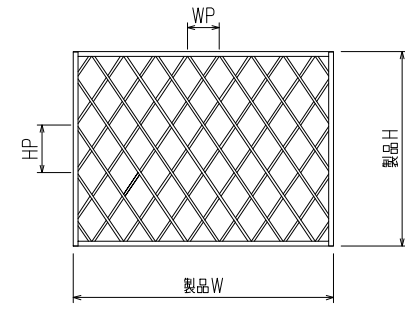
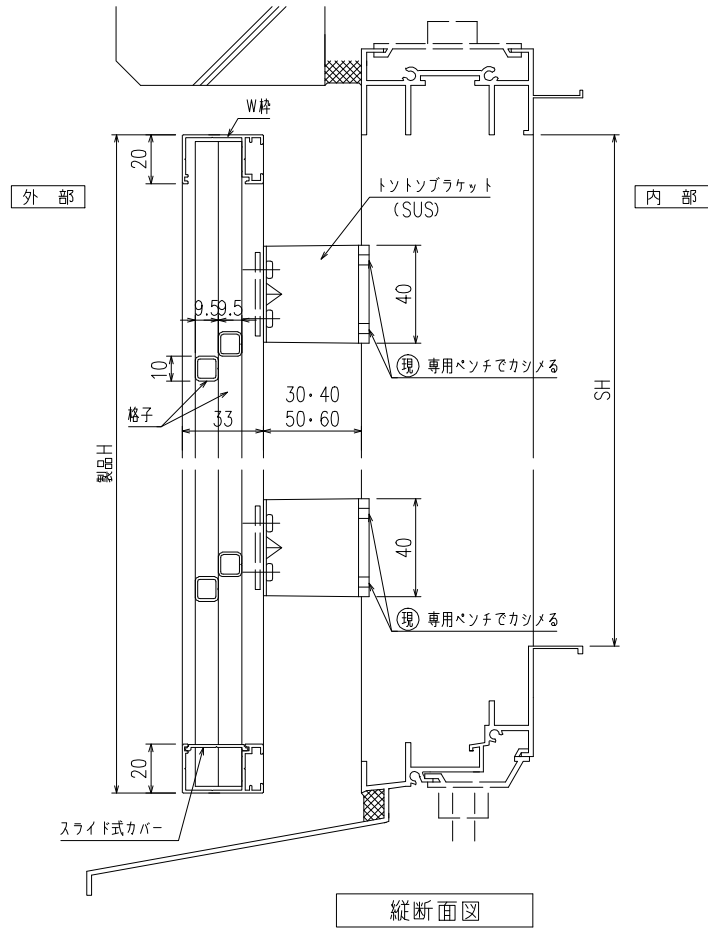


外観姿図

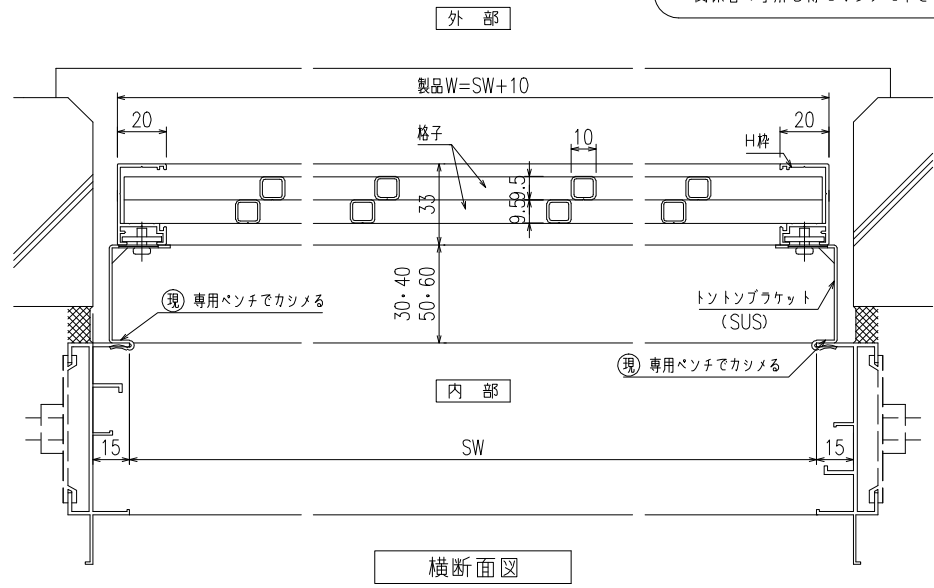
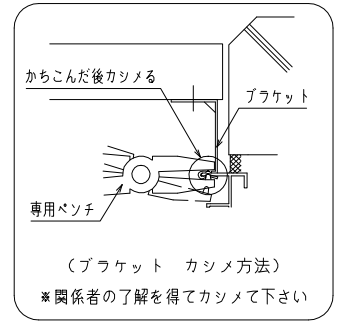
\*基本ピッチ WP=110~125 HP=170~210



【ダイヤ格子】（防犯強化付トントンブラケット 30・40・50・60出）

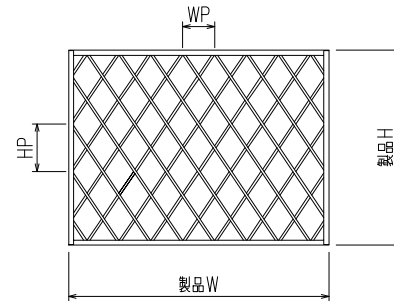
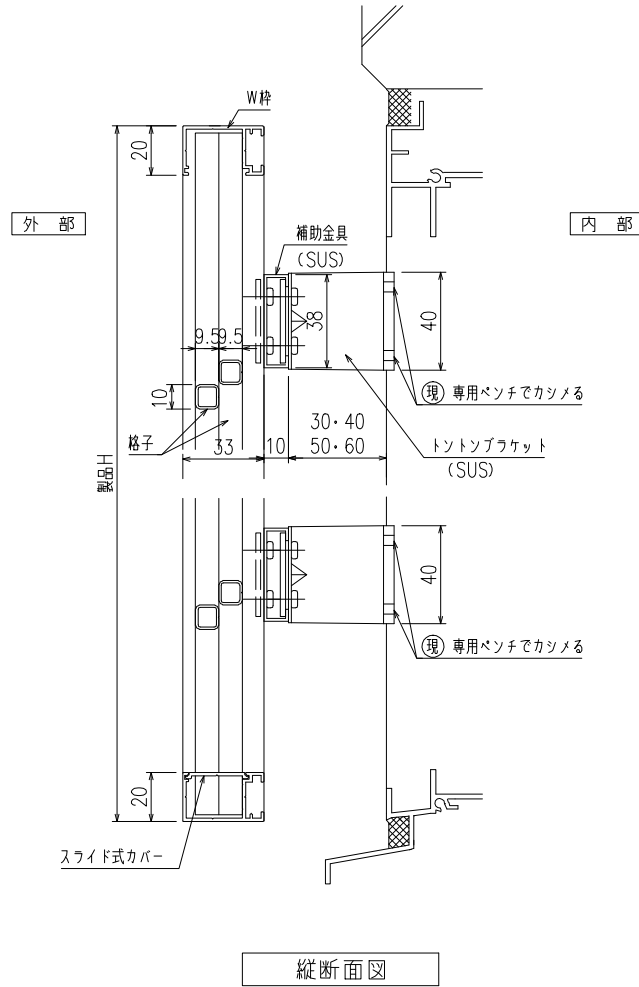


外観姿図  
\*基本ピッチ WP=110~125 HP=170~210

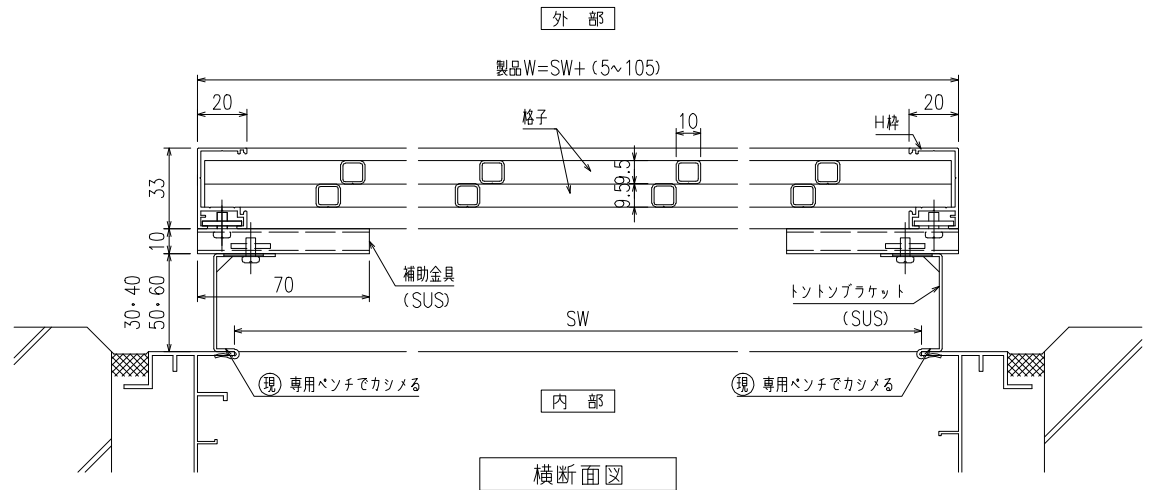
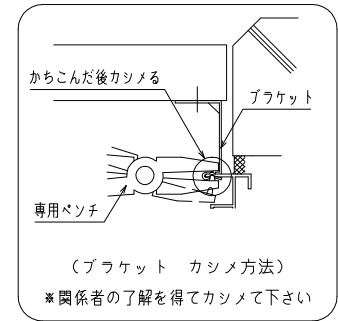


【ダイヤ格子】

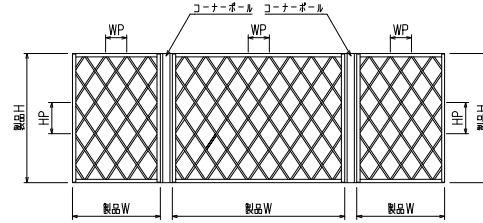
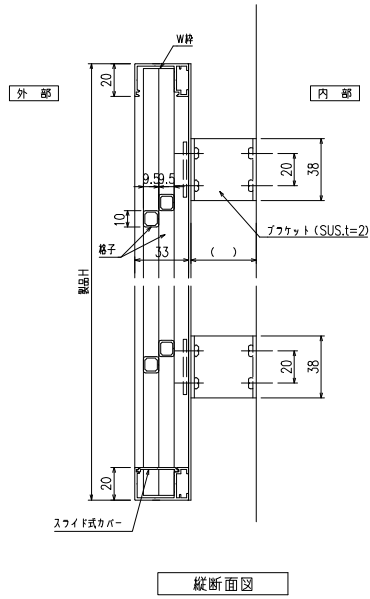
(補助金具付トントンブラケット)  
(防犯強化付トントンブラケット 30・40・50・60出)



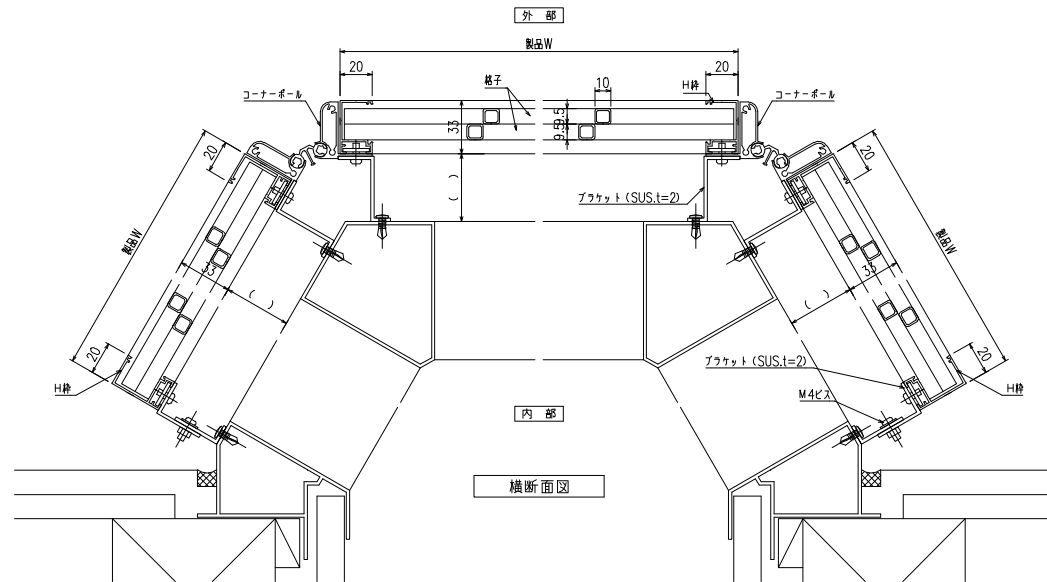
\* 基本ピッチ WP=110~125 HP=170~210



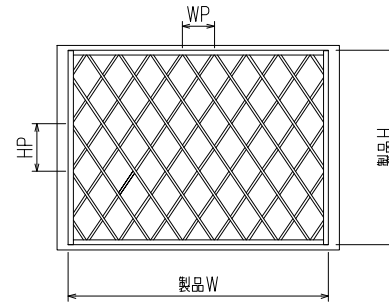
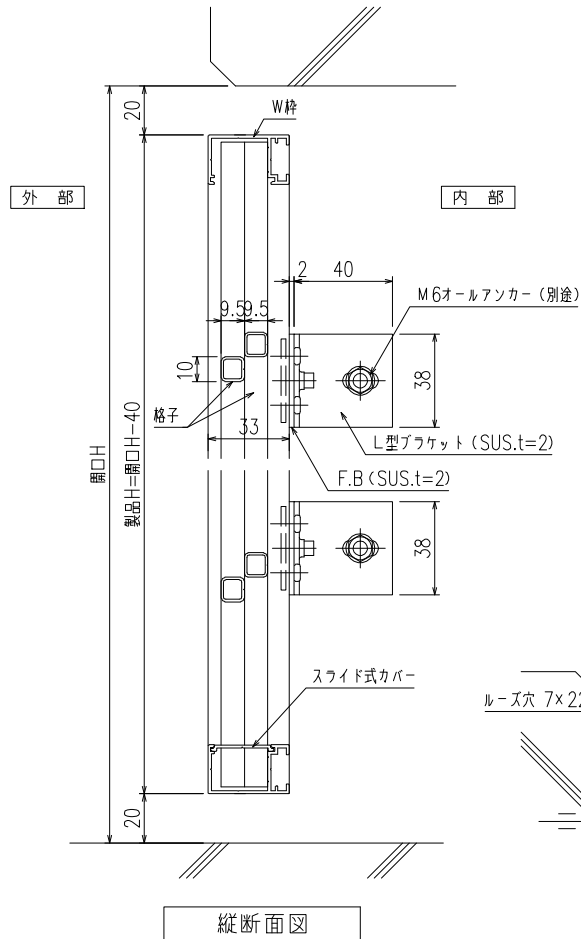
【ダイヤ格子】（出窓）



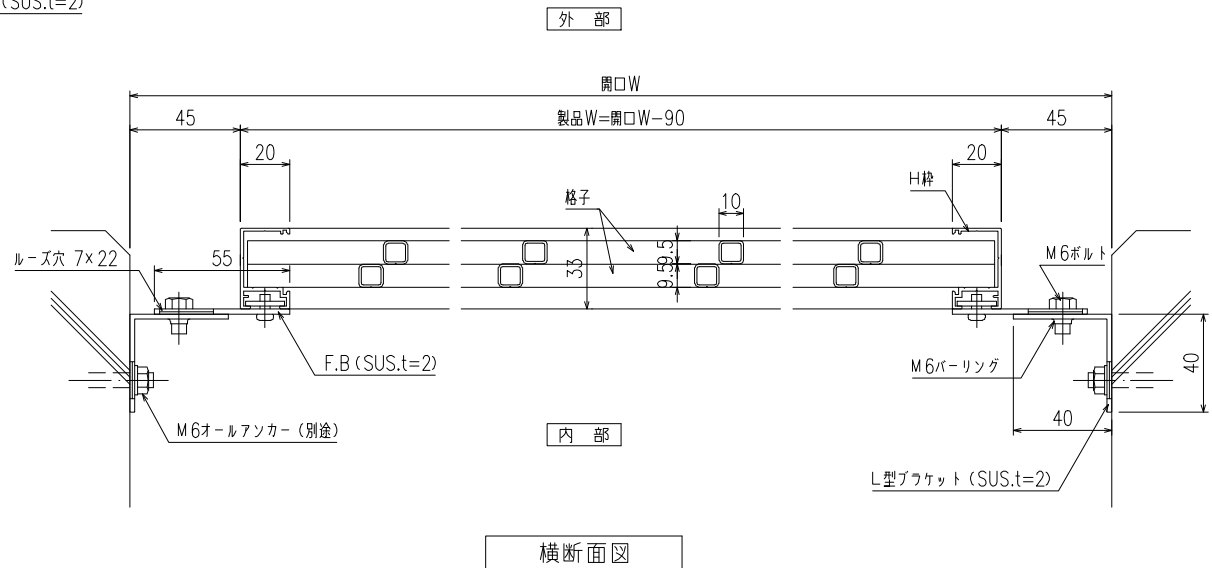
※基本ピッチ WP=110~125 HP=170~210



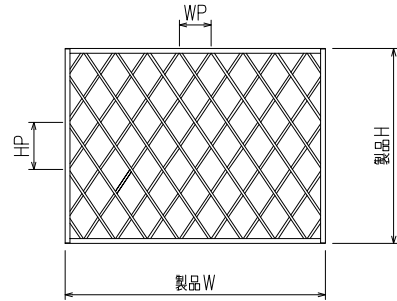
【ダイヤ格子】（脱着ブラケット）



\* 基本ピッチ WP=110~125 HP=170~210

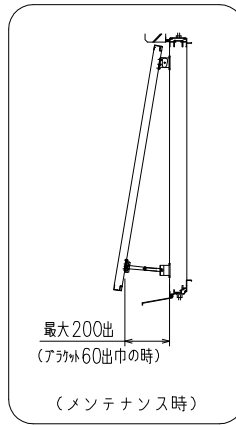


【ダイヤ格子】(防犯強化付のびのびブラケット 40・50・60出)



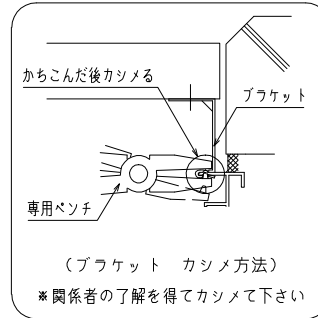
外觀姿図

※基本ピッチ WP=110~125 HP=170~210



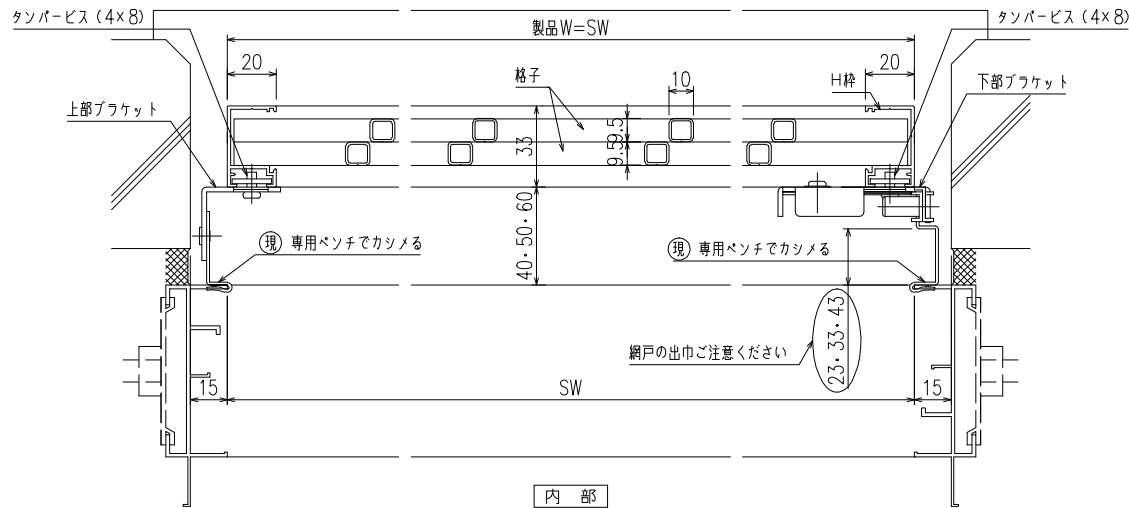
外部

※取付条件によっては外部側より網戸の取外しが不可となる場合もあります



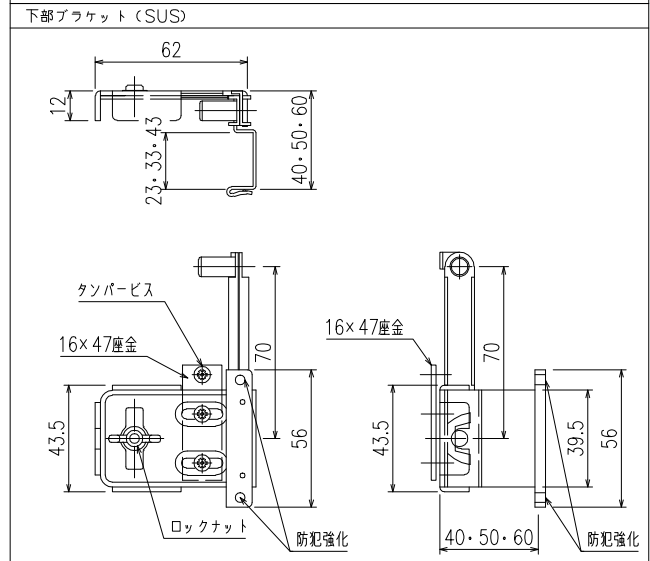
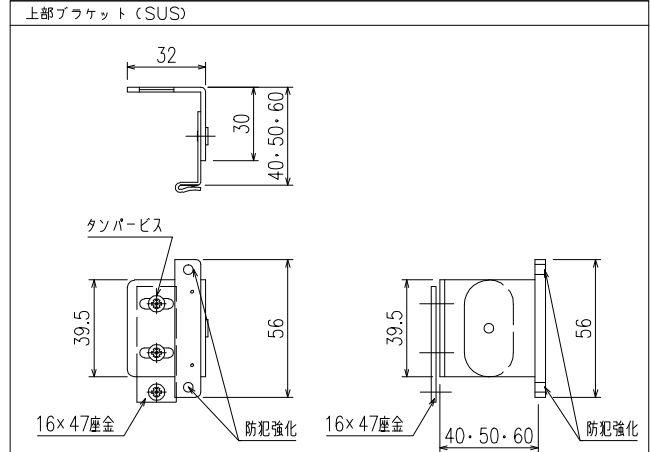
(ブラケット カシメ方法)

※関係者の了解を得てカシメてください

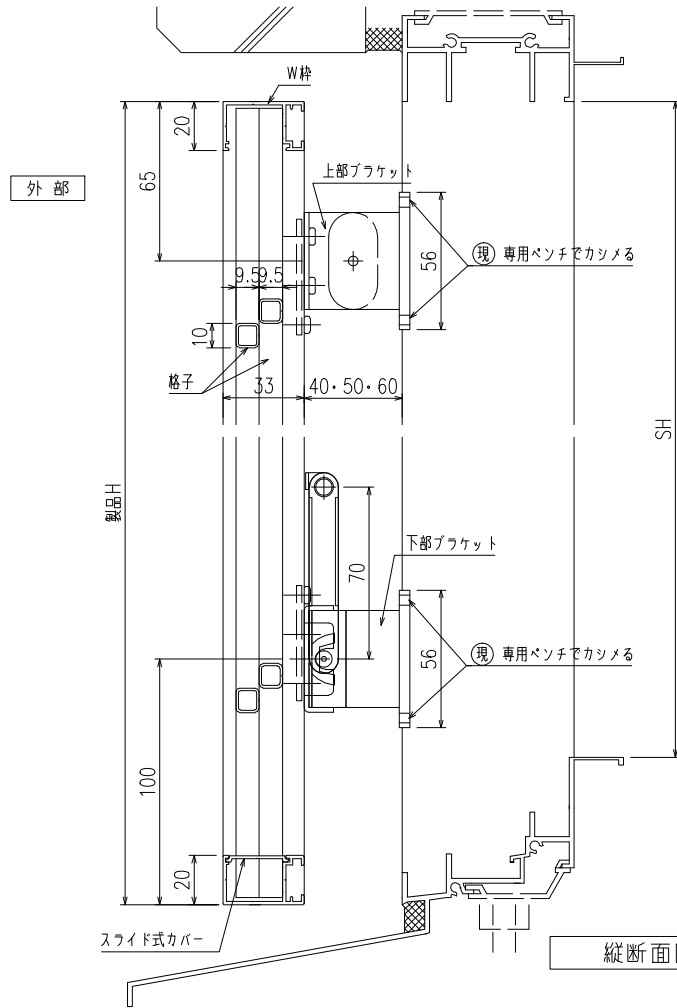


内部

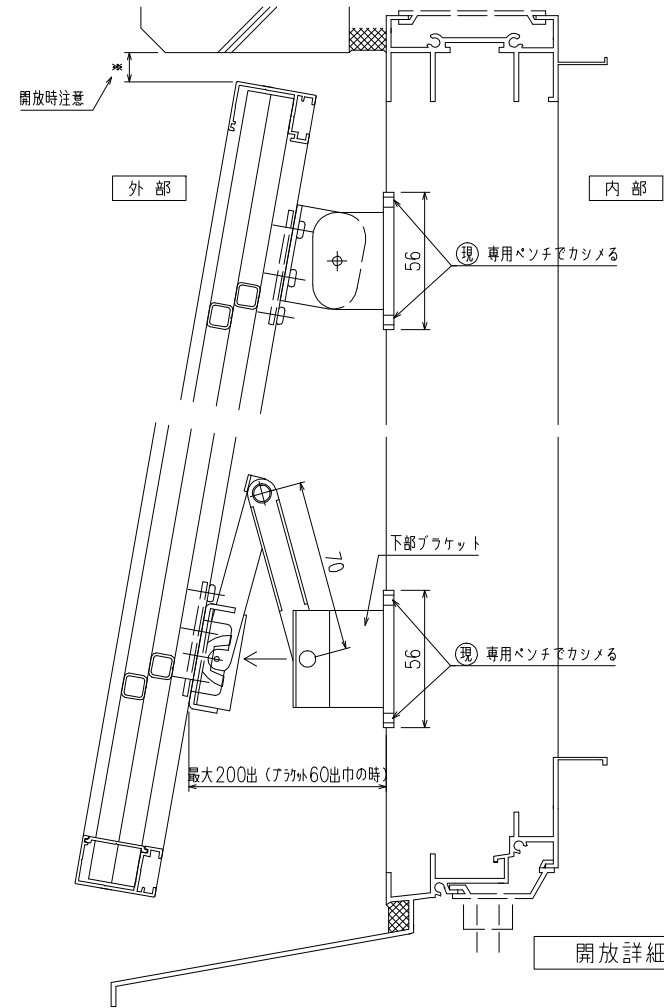
横断面図



【ダイヤ格子】(防犯強化付のびのびブラケット 40・50・60出)



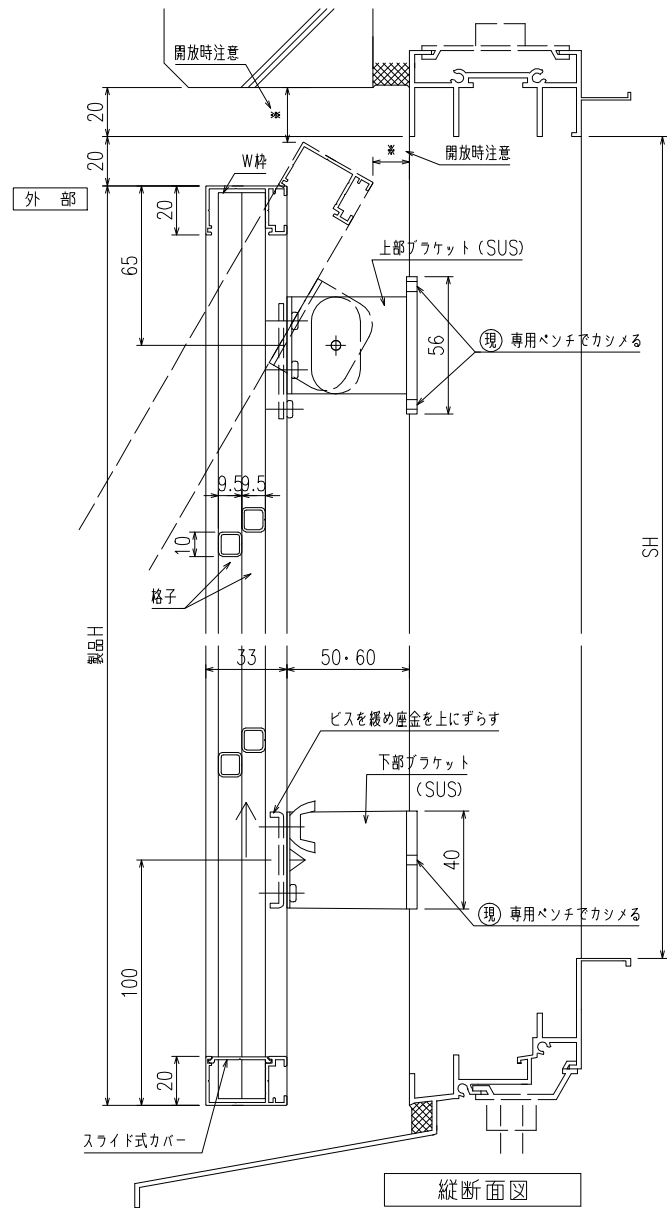
縦断面図



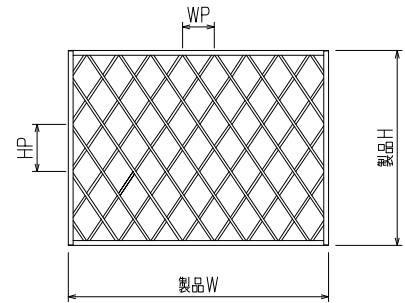
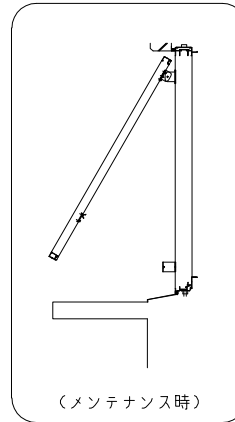
開放詳細図



【ダイヤ格子】（防犯強化付回転ブラケット 50・60出）

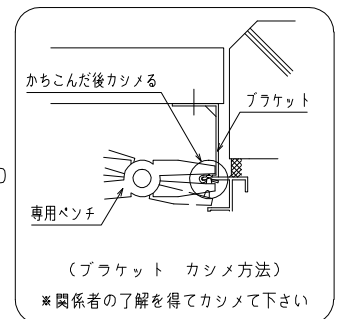


内部



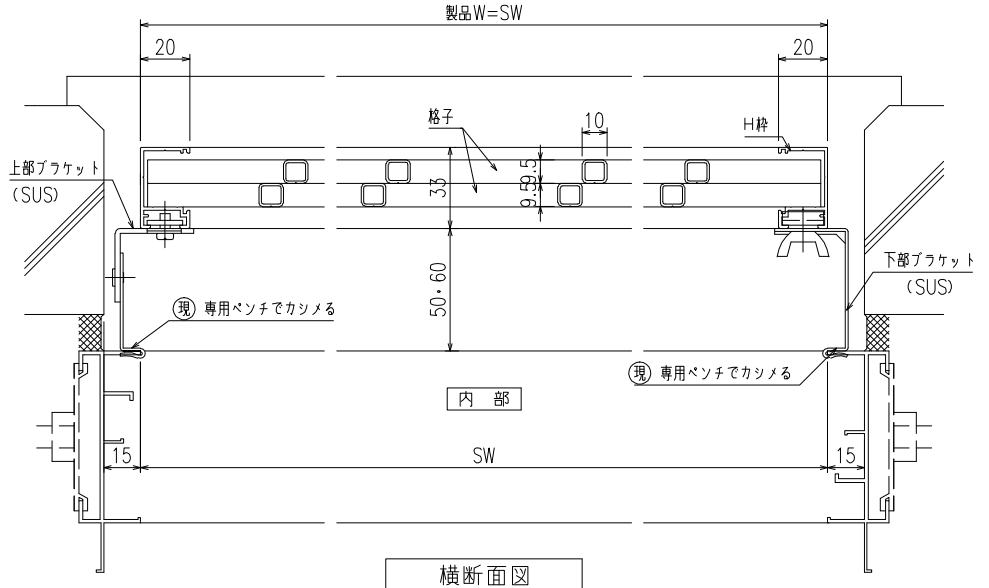
外観姿図

\*基本ピッチ WP=110~125 HP=170~210



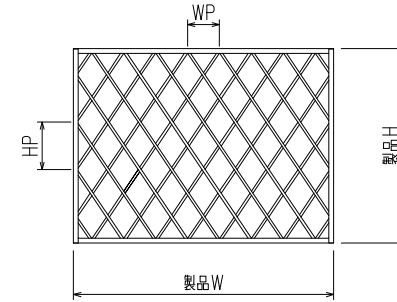
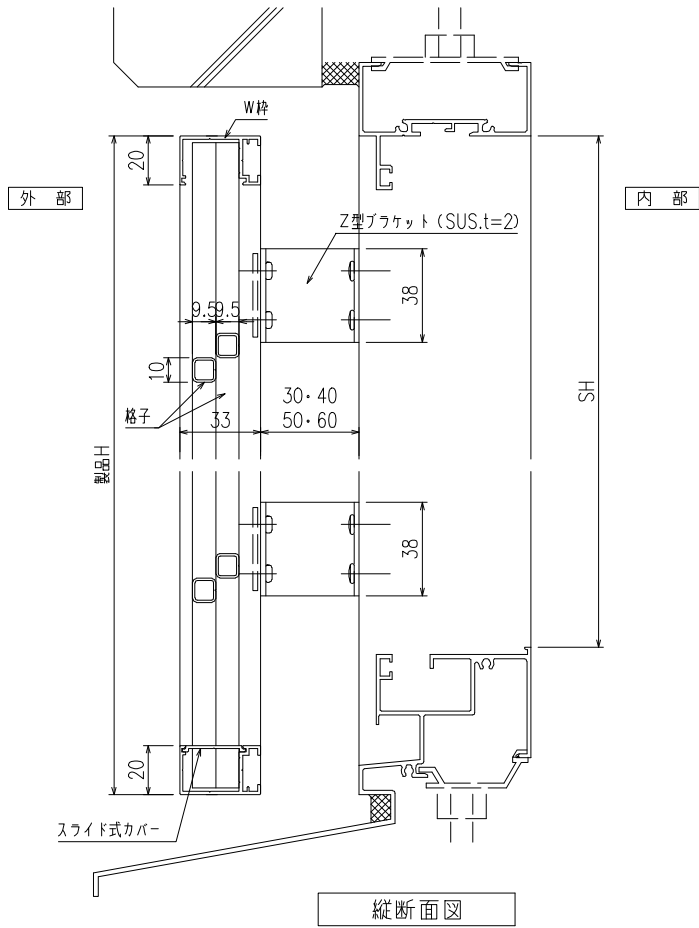
(ブラケット カシメ方法)  
\*関係者の了解を得てカシメてください

外部



横断面図

【ダイヤ格子】(Z型ブラケット 30・40・50・60出)



外観姿図

\*基本ピッチ WP=110~125 HP=170~210

