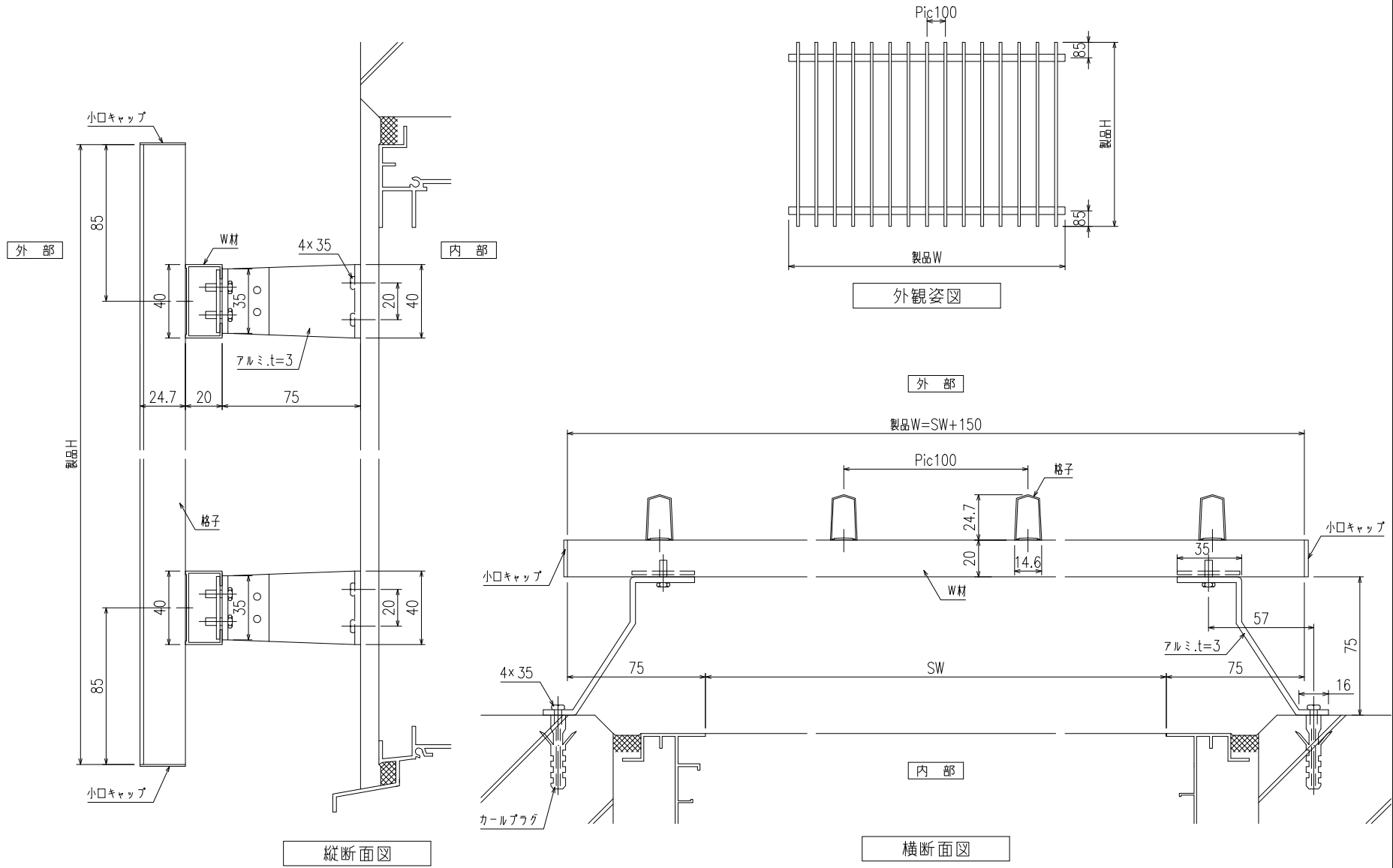
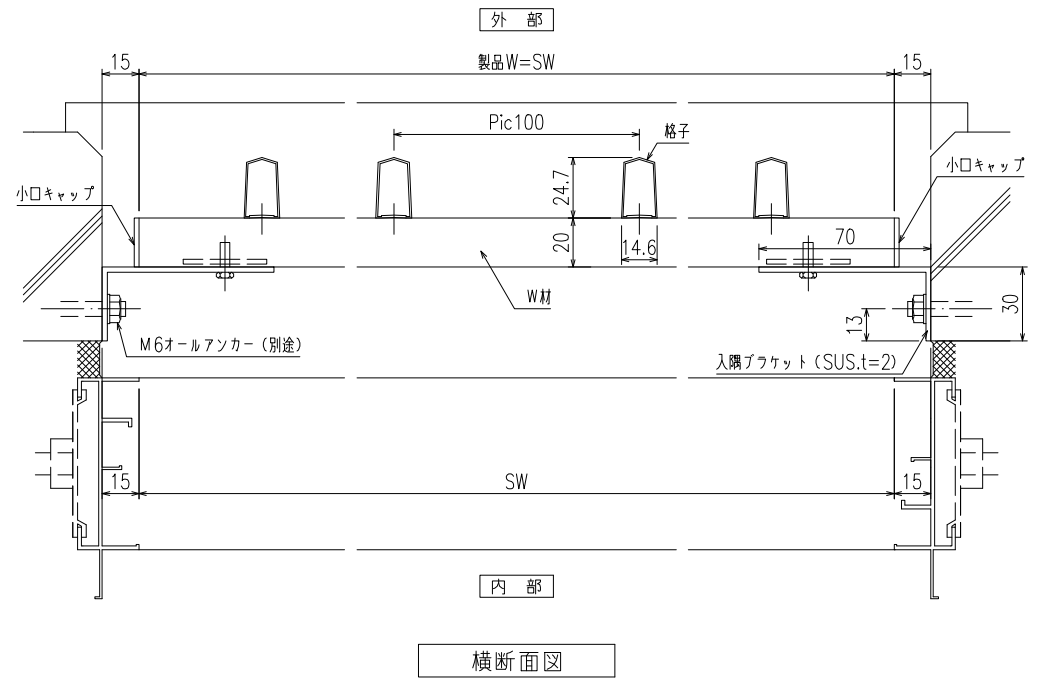
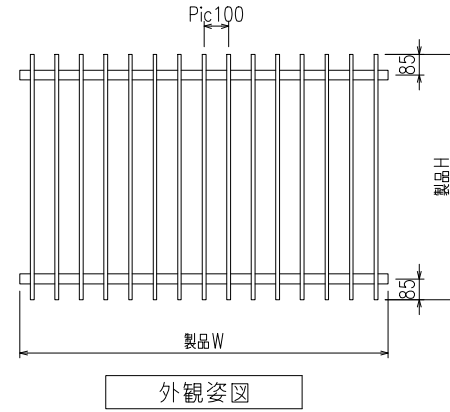
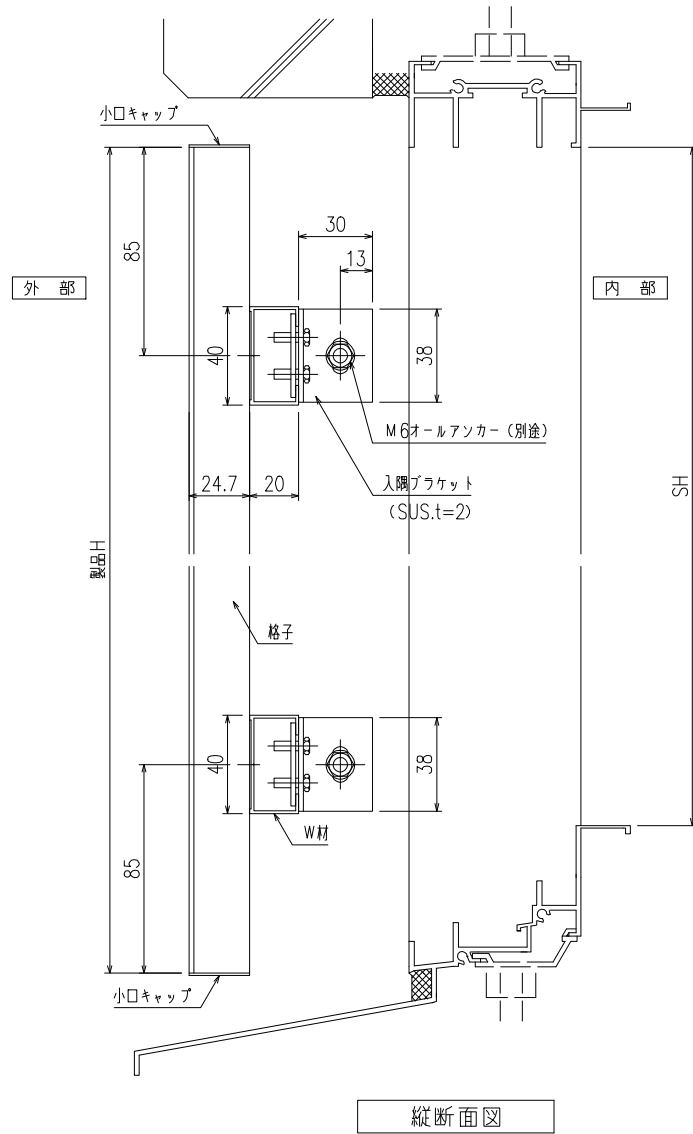


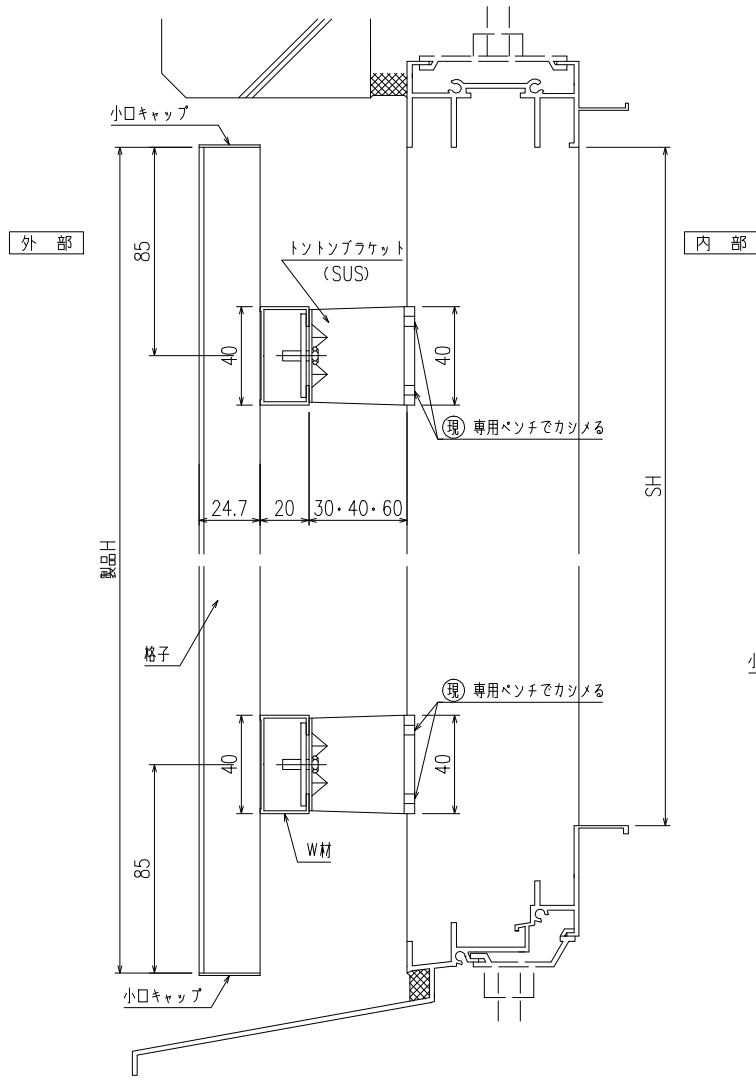
【縦格子】（標準ブラケット）＜住宅用・ALC用＞



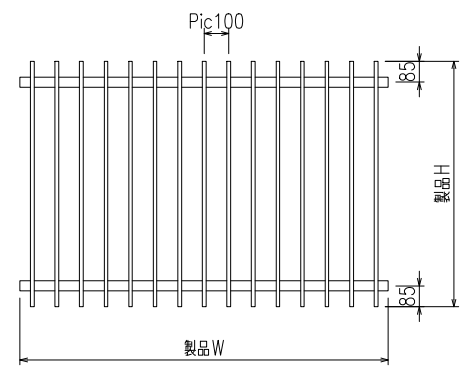
【縦 格 子】 (入隅ブラケット)



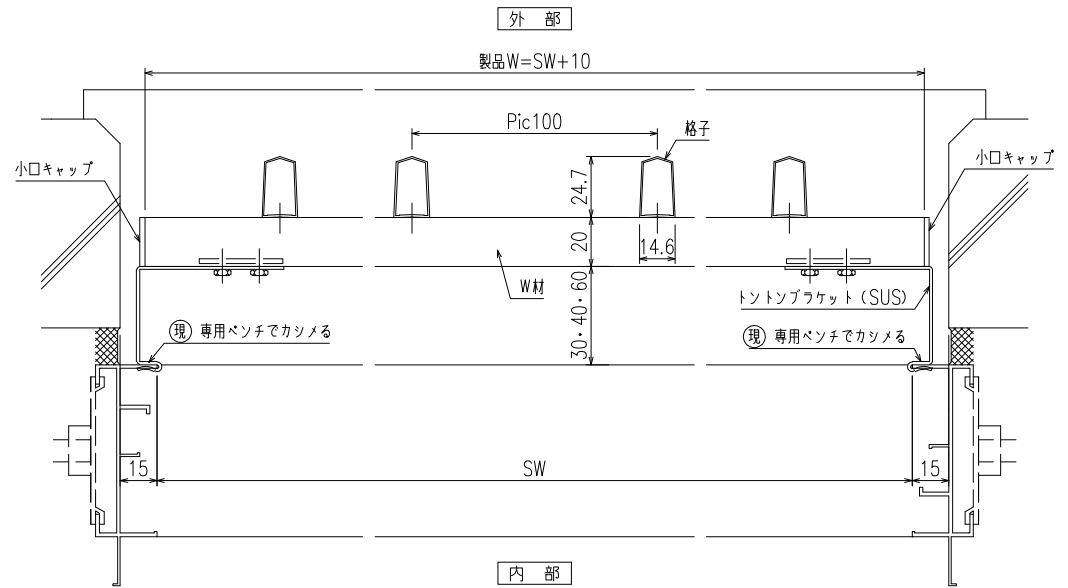
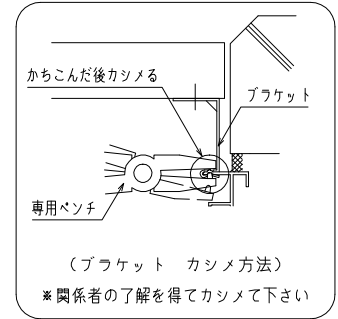
【縦 格 子】 (防犯強化付トントソブラケット 30・40・60出)



縦断面図

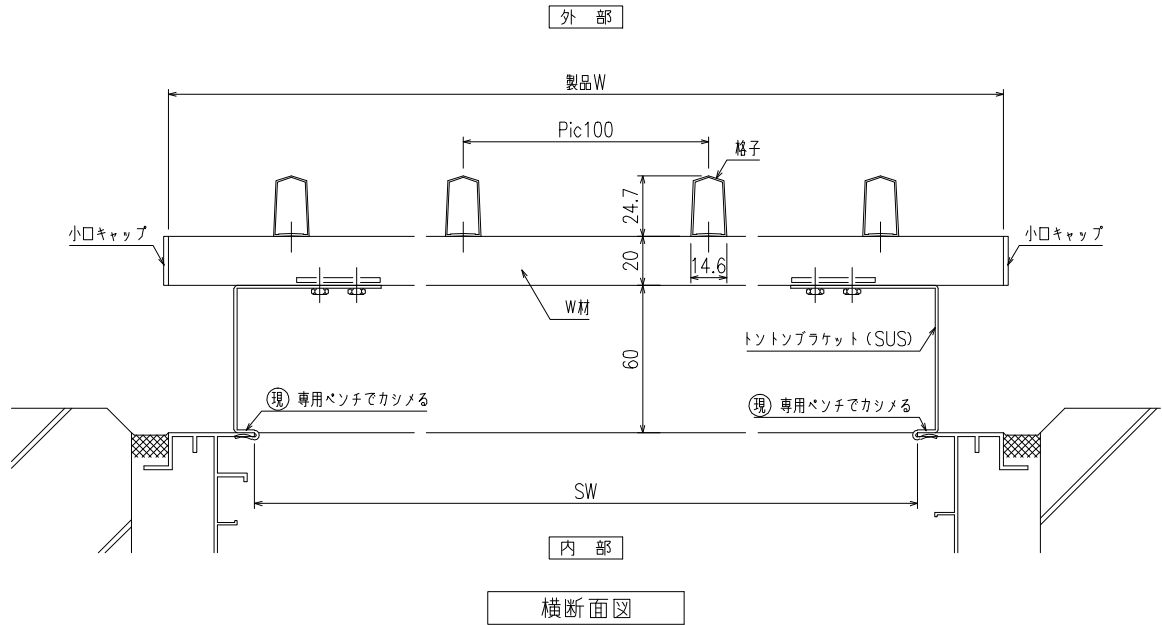
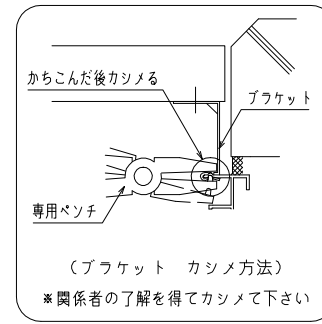
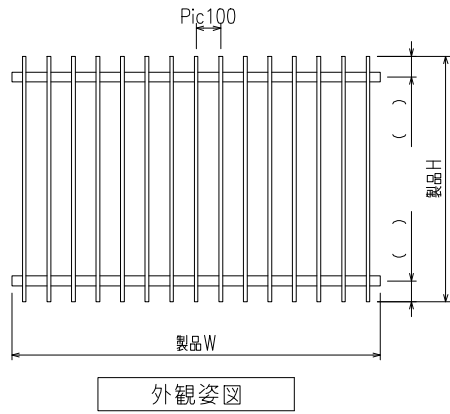
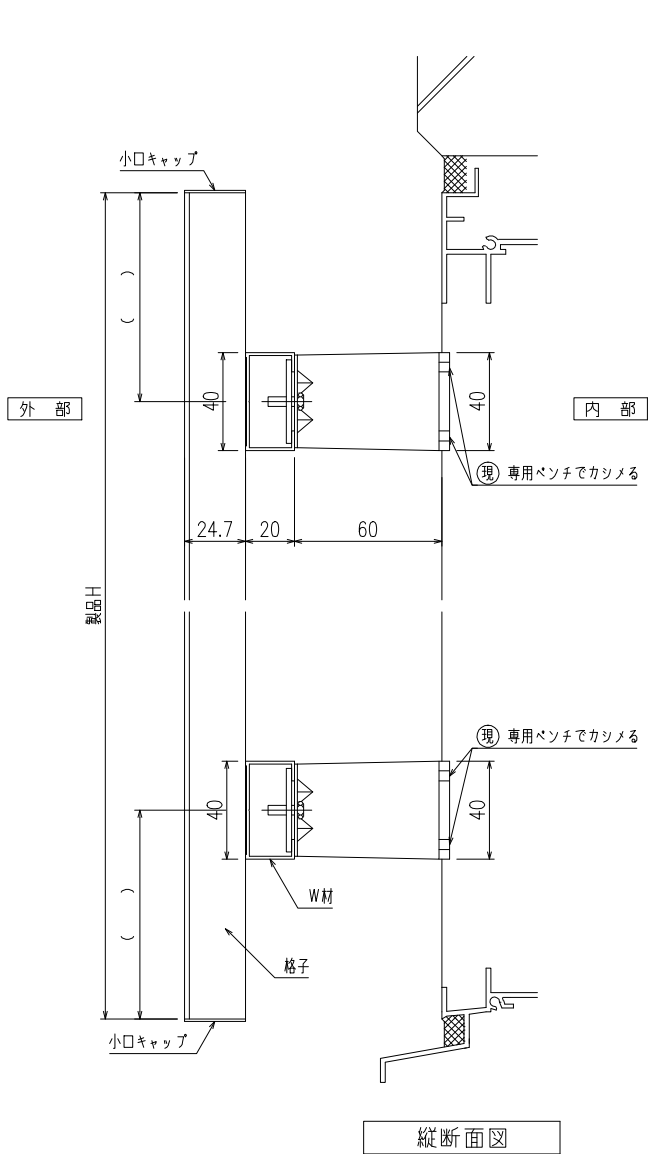


外觀姿図

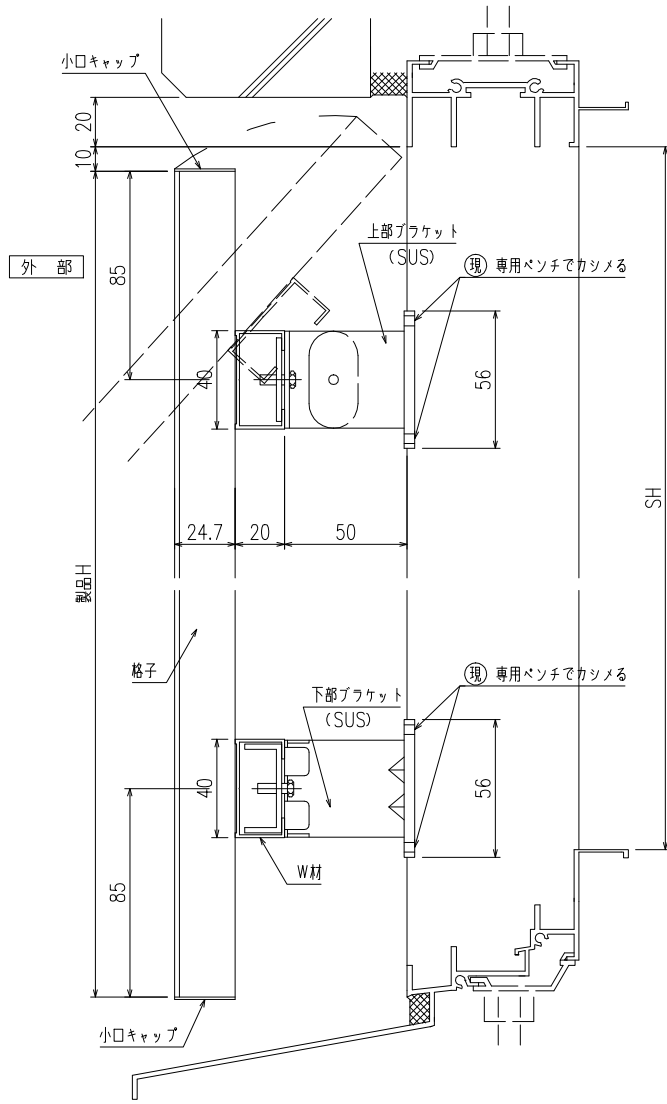


横断面図

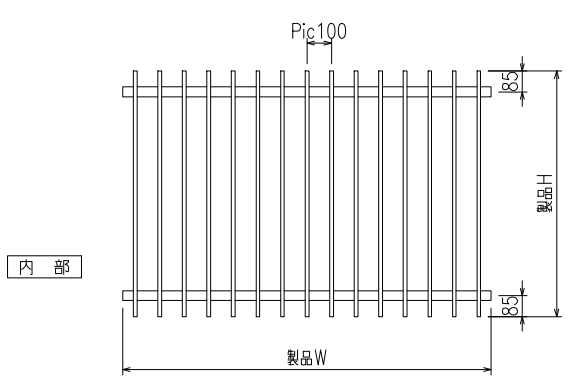
【縦 格 子】（防犯強化付トントンプラケット60出）＜住宅用・ALC用＞



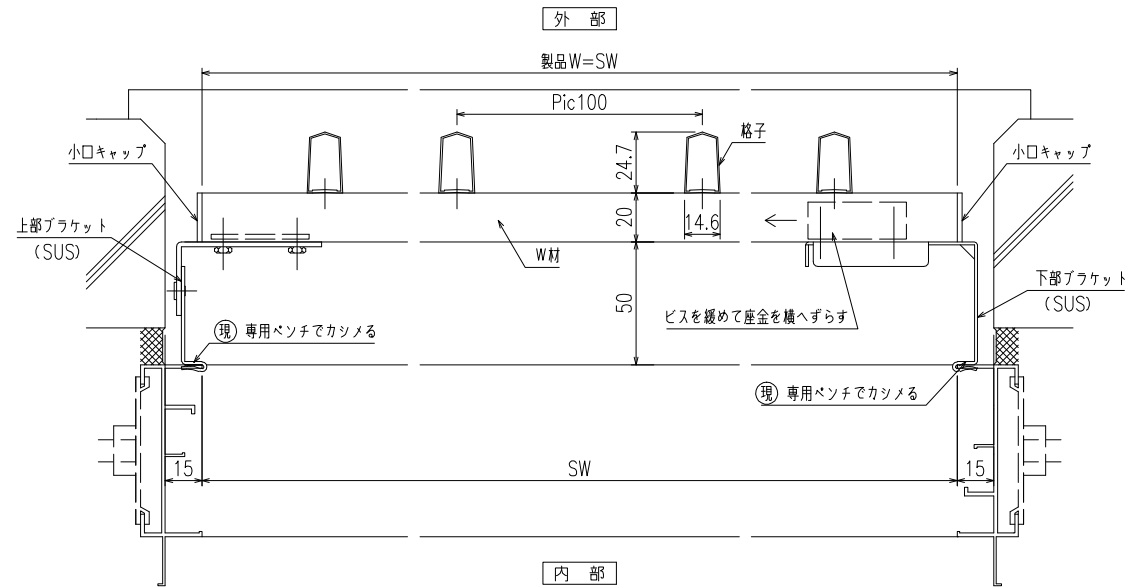
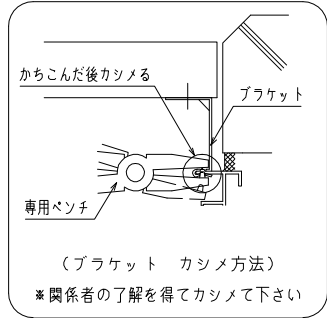
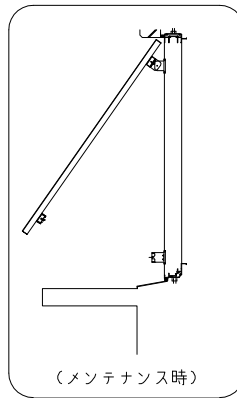
【縦 格子】 (防犯強化付回転ブラケット50出 TS-4050)



縦断面図

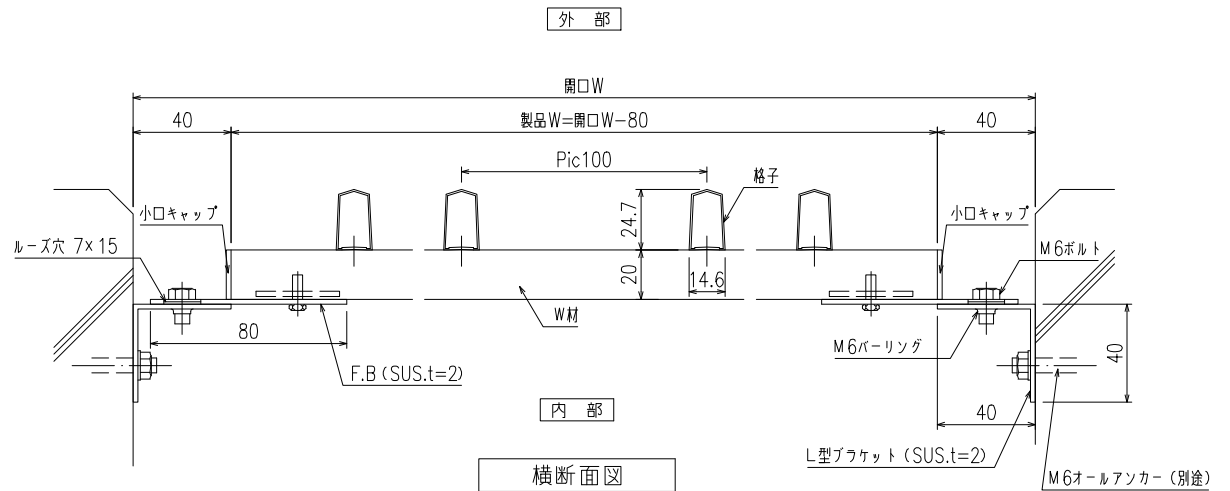
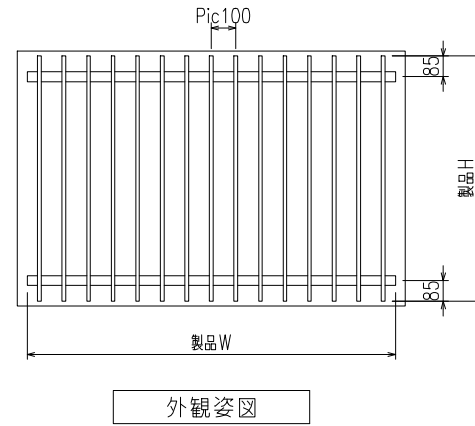
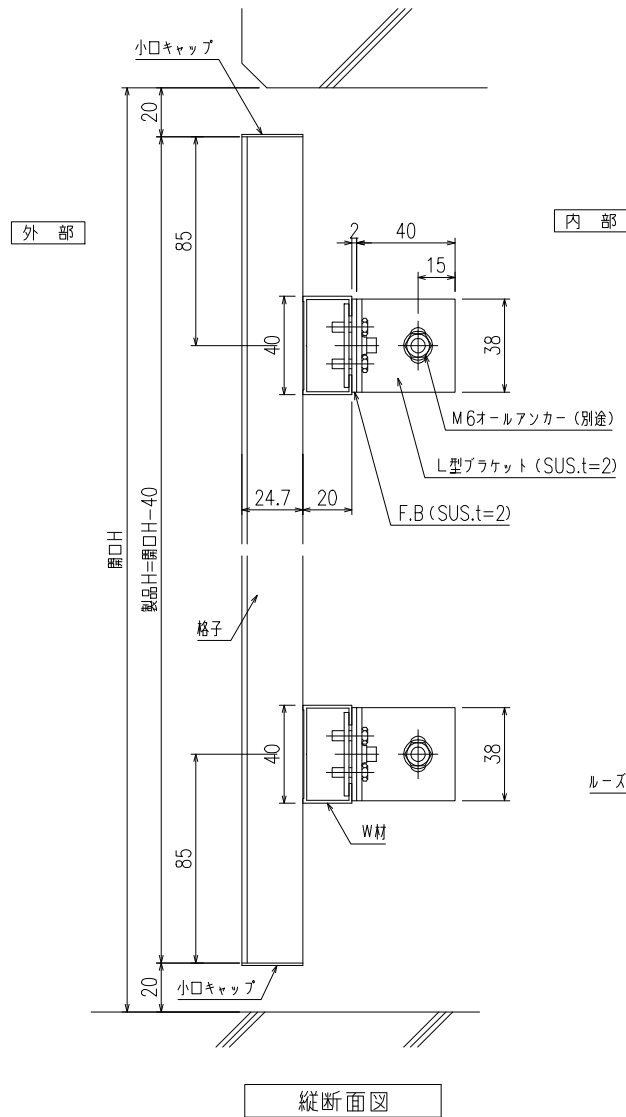


外観姿図

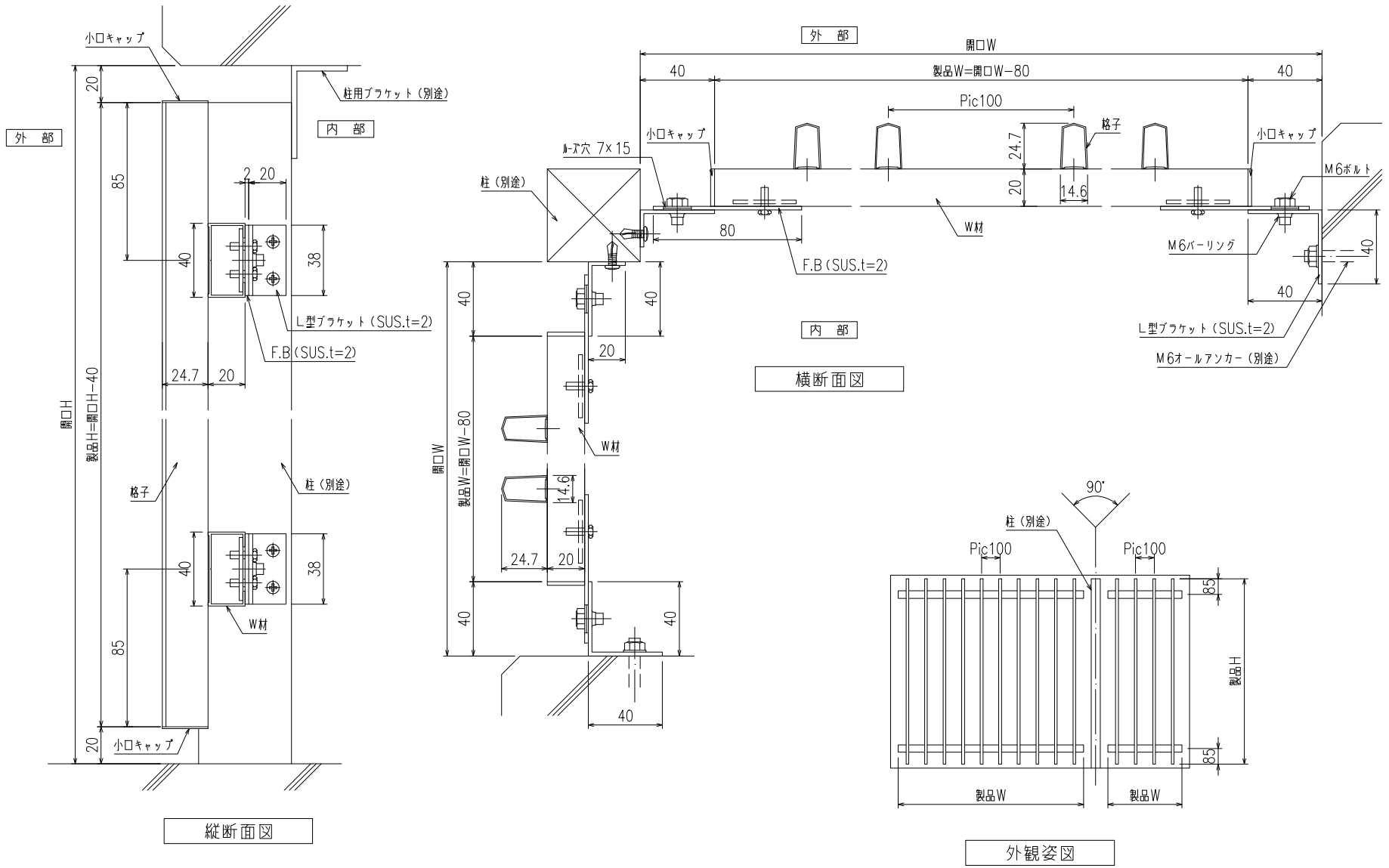


横断面図

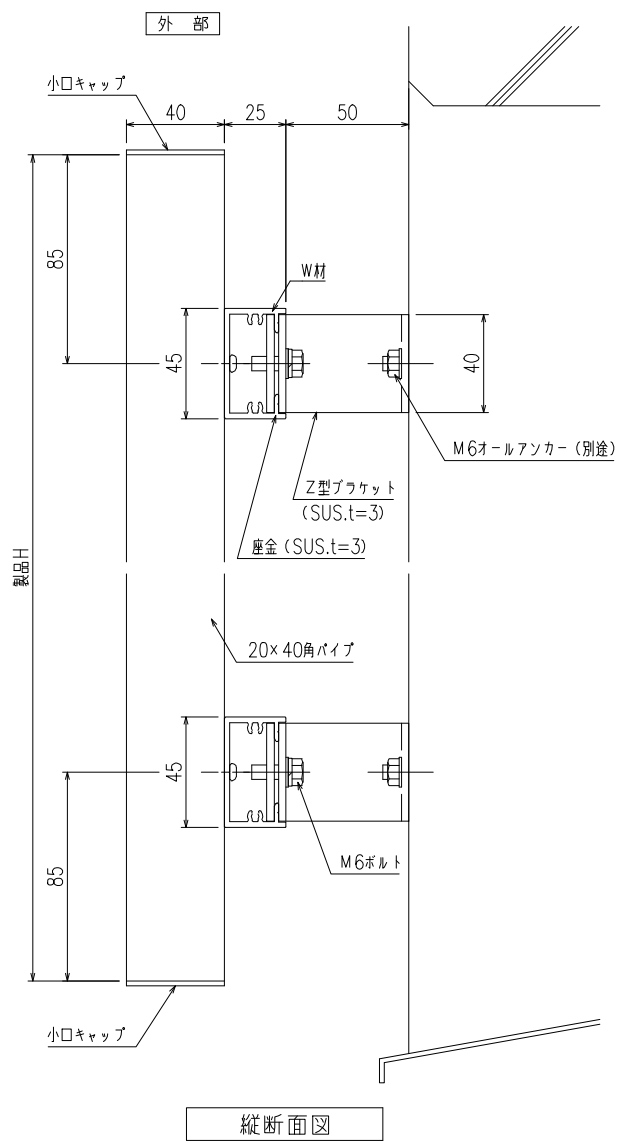
【縦格子】（脱着ブラケット）



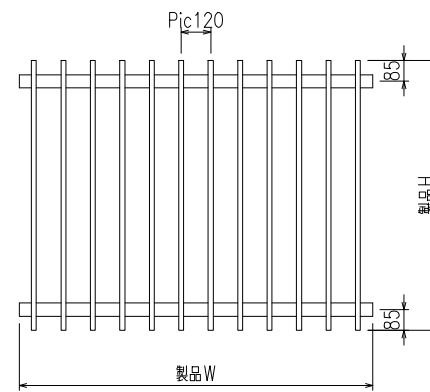
【縦 格子】（脱着ブラケット）



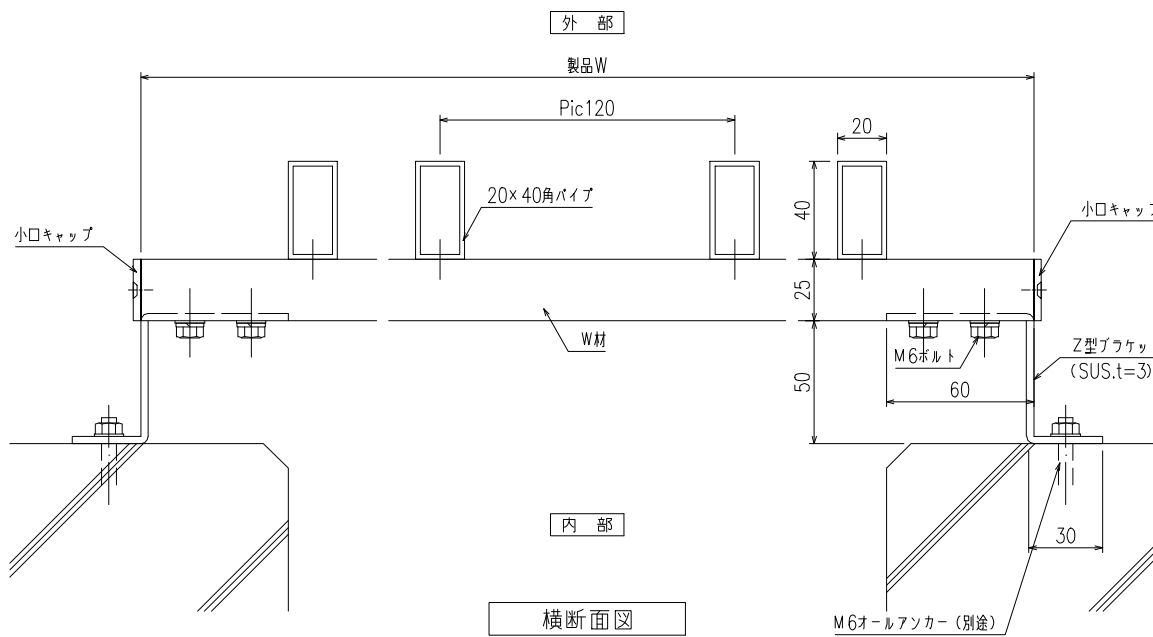
【太格子】



縦断面図



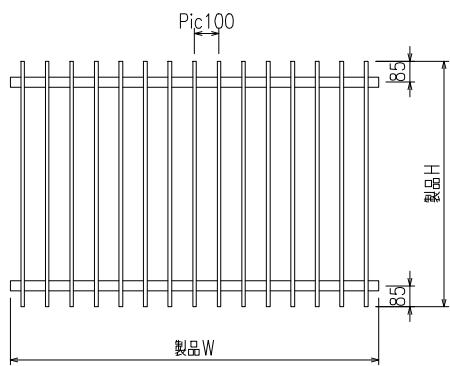
外観姿図



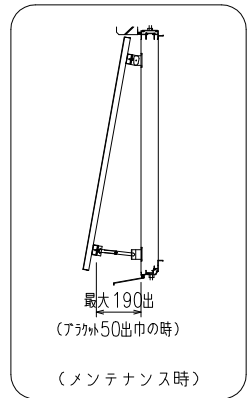
横断面図



【縦格子】 (防犯強化付のびのびブラケット 40・50出)  
(スライドオープナー)

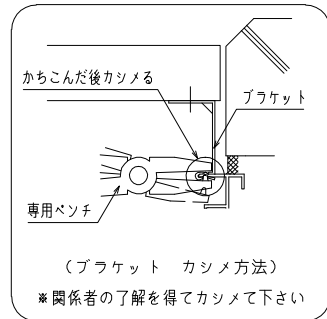


外観姿図

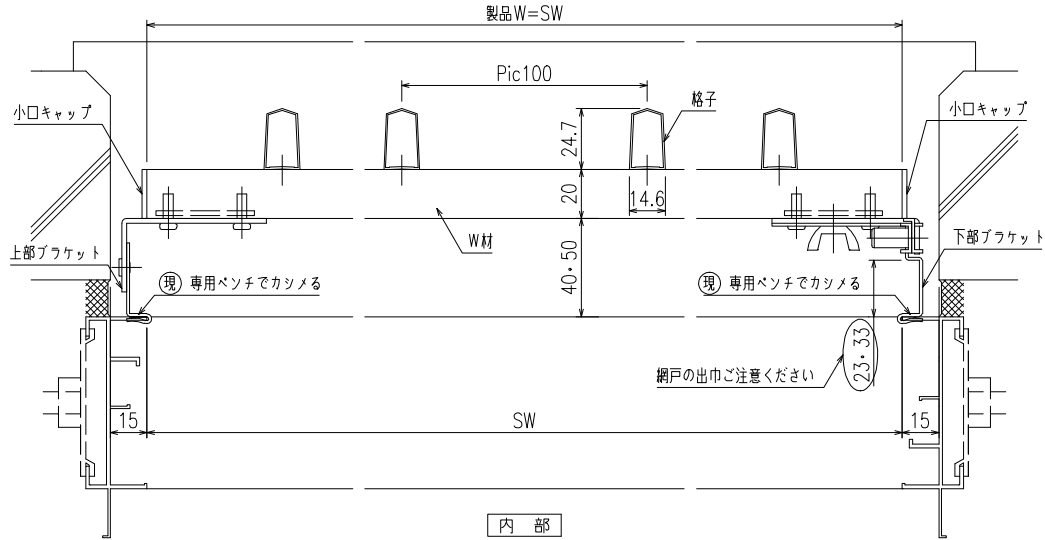


外部

※取付条件によっては外部側より網戸の取外しが不可となる場合もあります

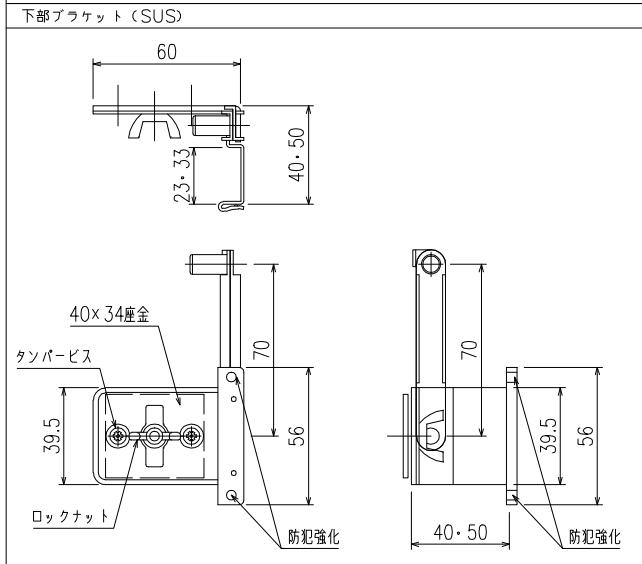
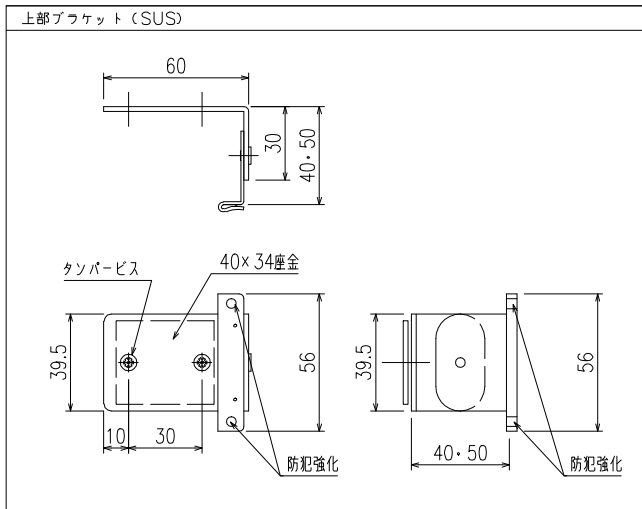


(ブラケット カシメ方法)  
※関係者の了解を得てカシメてください

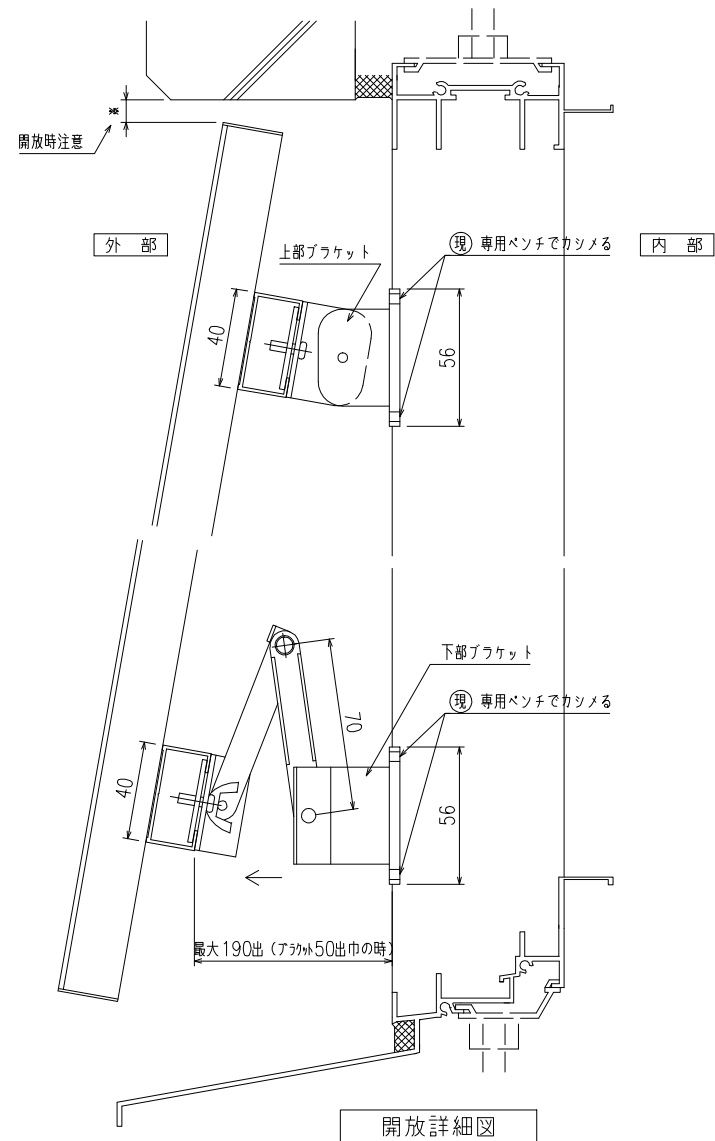
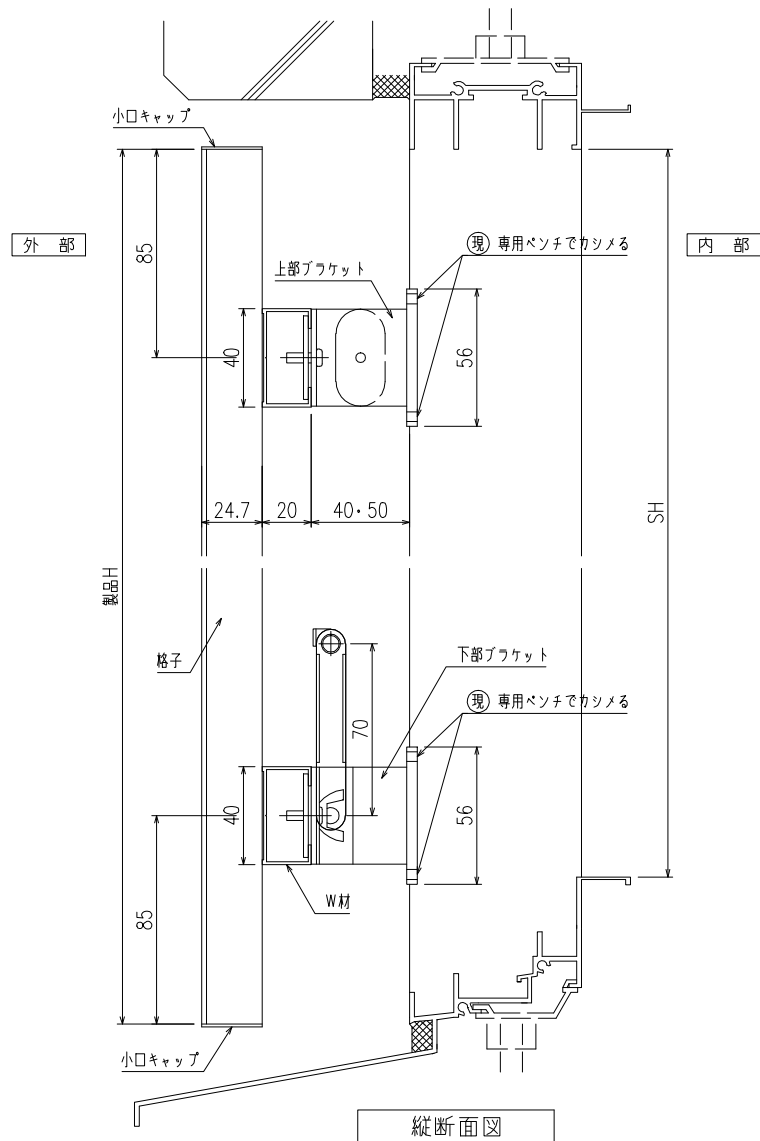


内部

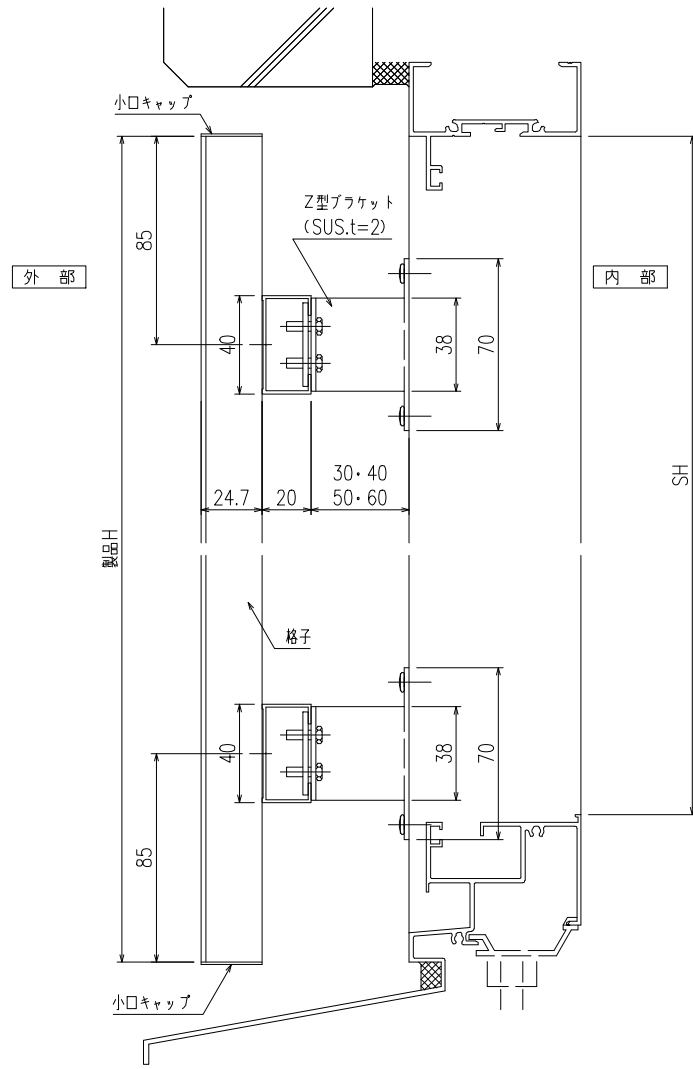
横断面図



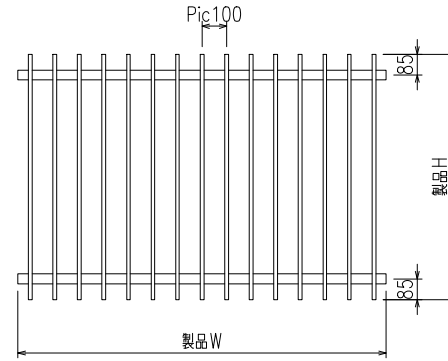
【縦格子】 (防犯強化付のびのびブラケット 40・50出)  
(スライドオープナー)



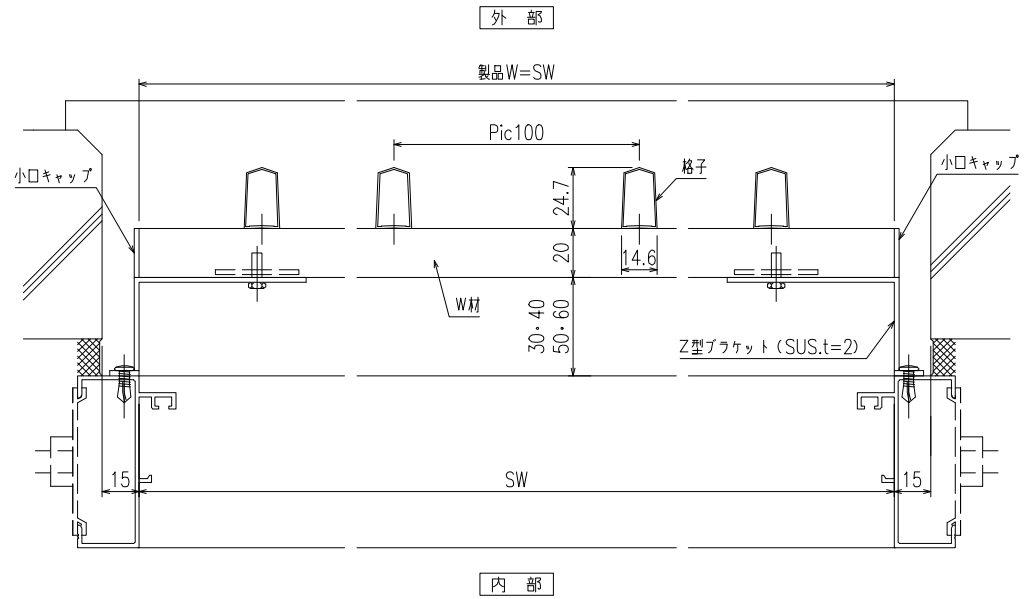
【縦 格 子】 (Z型ブラケット 30・40・50・60出)



縦断面図



外観姿図



横断面図