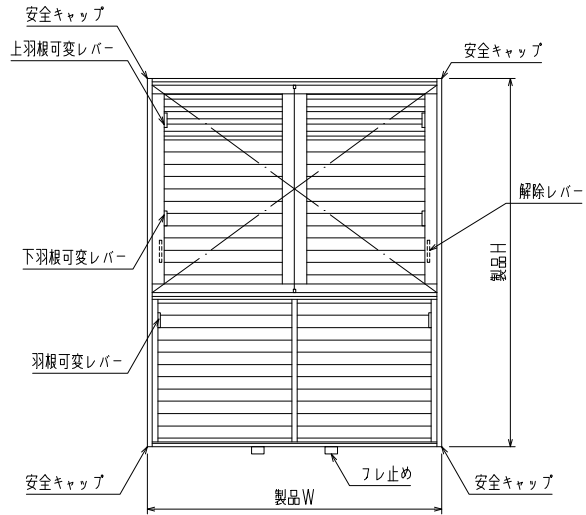
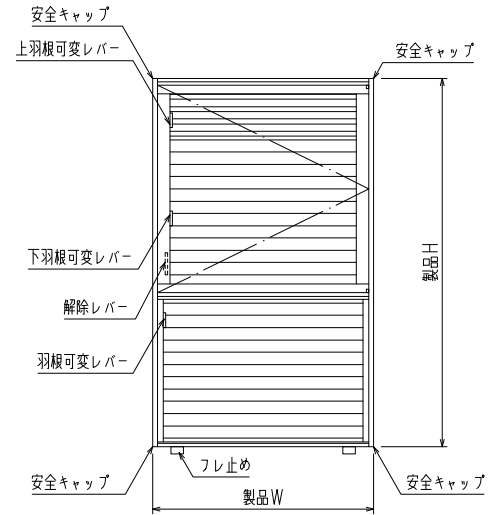


【スイング格子】 羽根可変面格子『ふたごちゃん（スタンダード）』
 (防犯強化付トントンブラケット 40・50・60出)



外観姿図

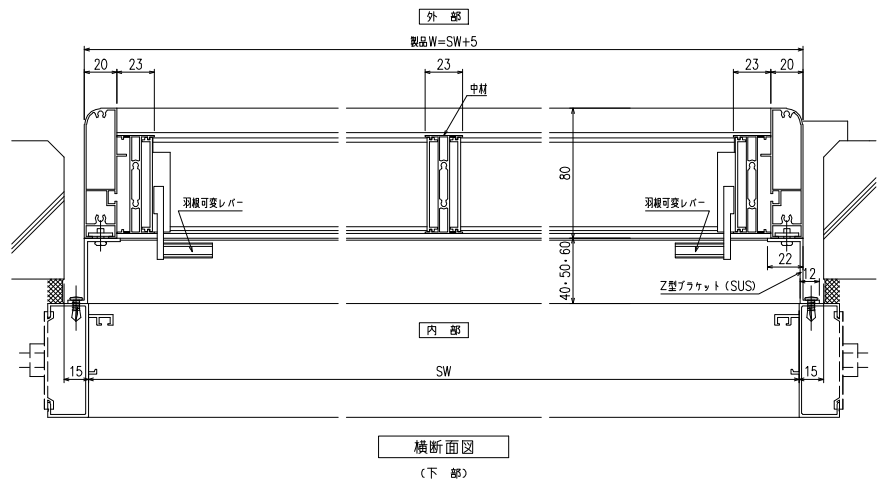
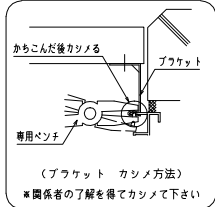
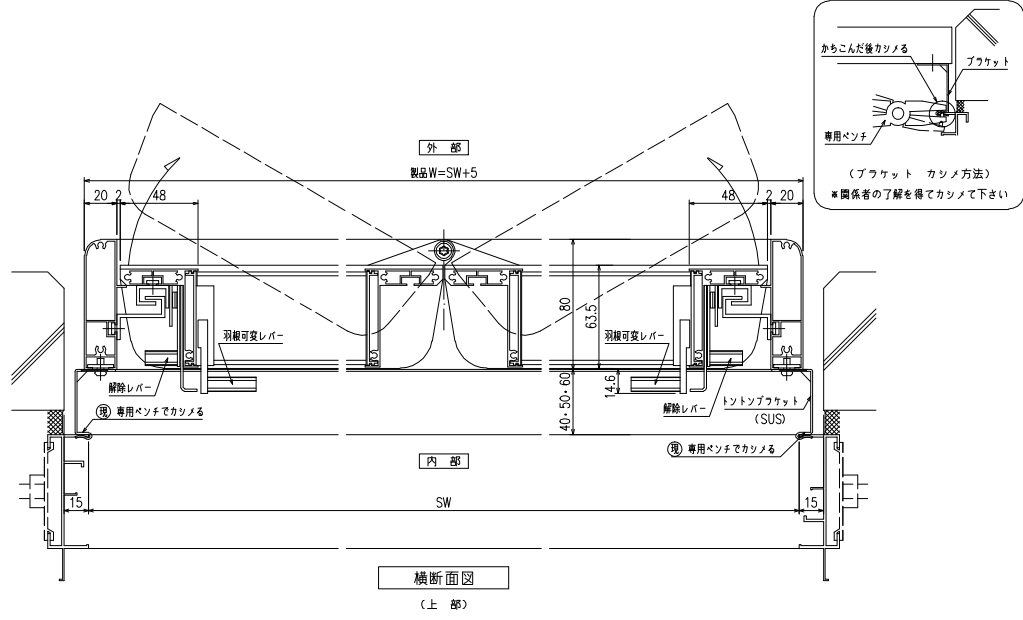
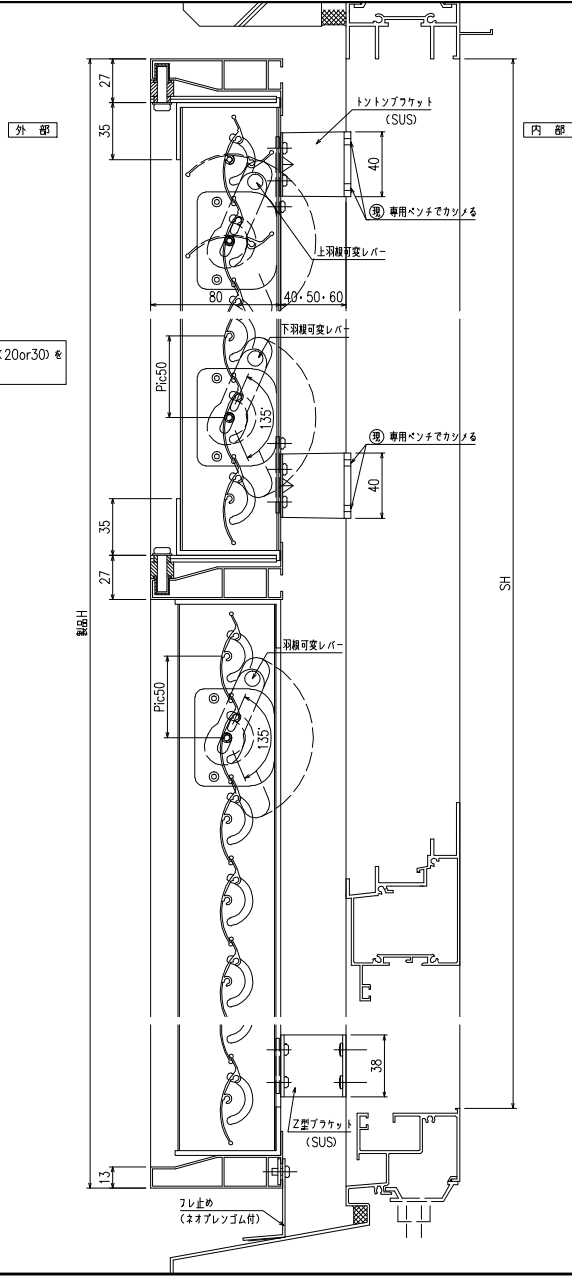


外観姿図

* 製品W=1100以下は片開き仕様

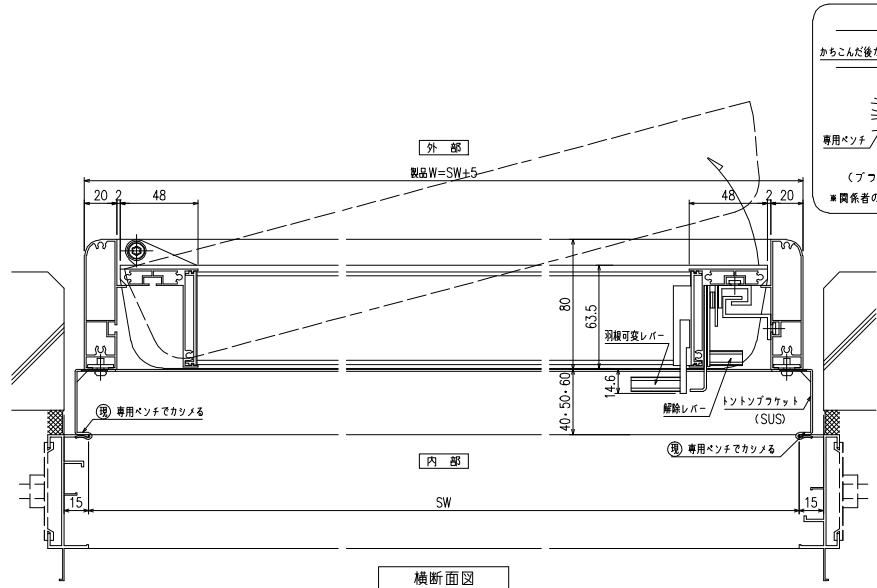
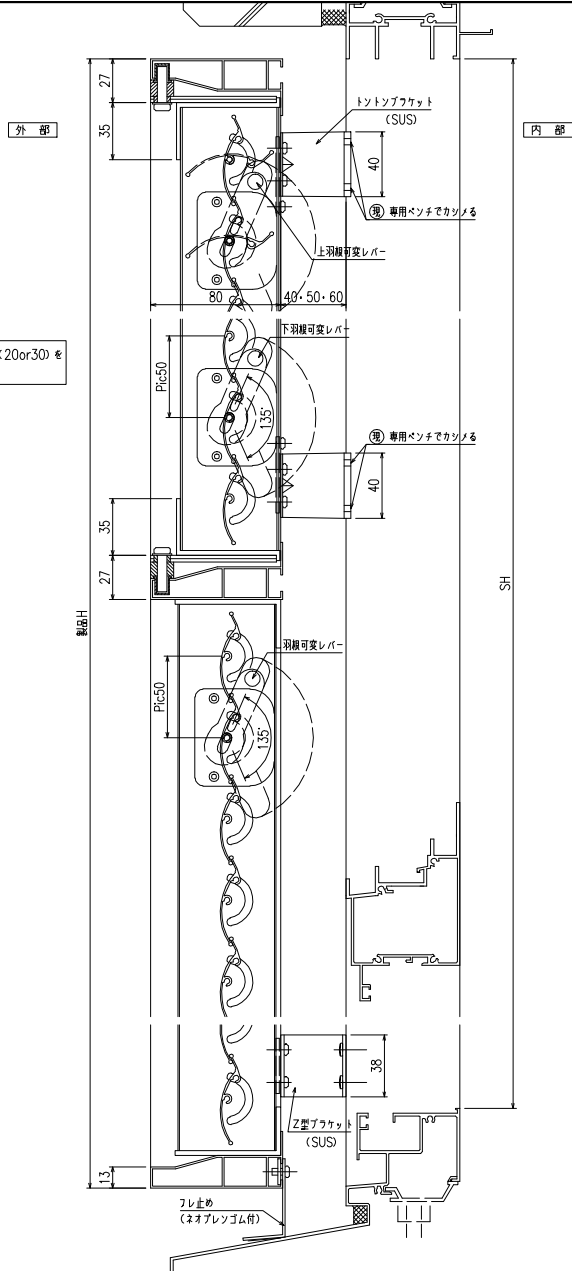
【スイング格子】 羽根可変面格子『ふたごちゃん（スタンダード）』 両開き仕様
 （防犯強化付トントブラケット 40・50・60出）

製品Hは下柵フレ止め高さ（20or30）を基準に設定して下さい。

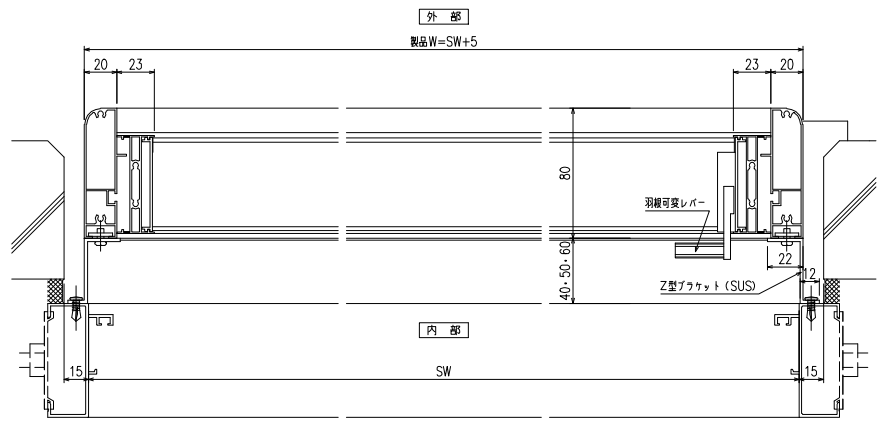


【スイング格子】 羽根可変面格子『ふたごちゃん（スタンダード）』片開き仕様
 (防犯強化付トントブラケット 40・50・60出)

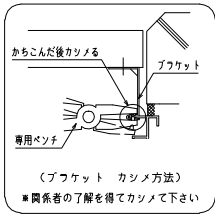
製品Hは下柵フレ止め高さ(20or30)を
 基準に設定して下さい。



横断面図
 (上部)



横断面図
 (下部)



(ブラケット カシメ方法)
 ※関係者の了解を得てカシメ下さい