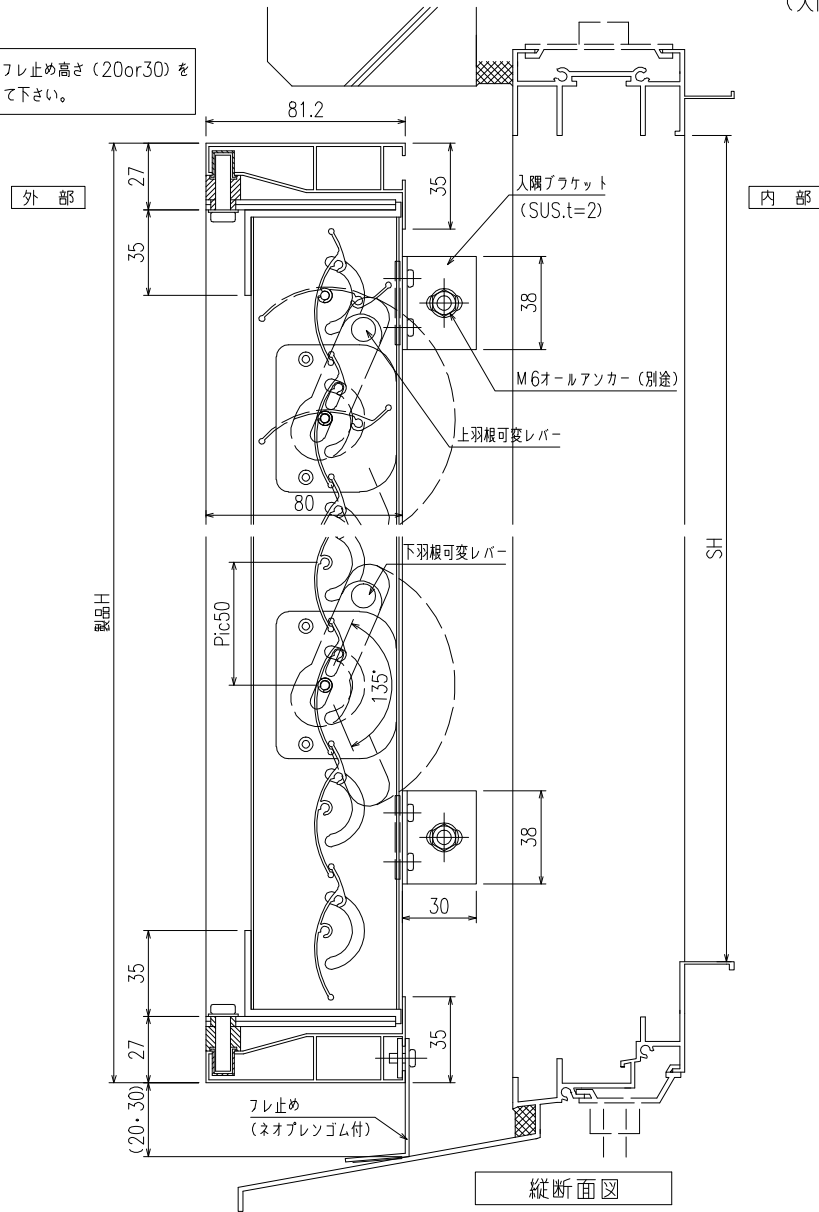


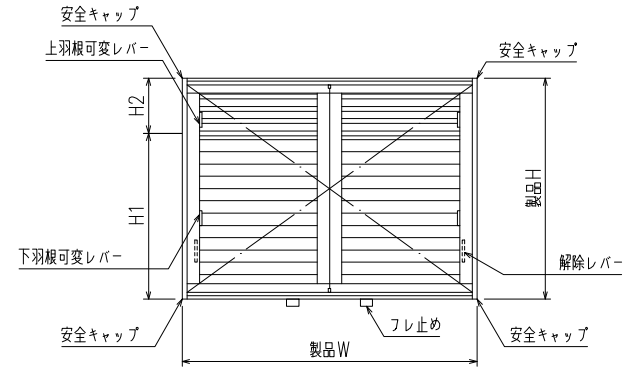
【スイング格子】非常開放面格子『まもるくん ② (スタンダード)』

(入隅 Bracket)

製品Hは下部フレ止め高さ (20or30) を基準に設定して下さい。

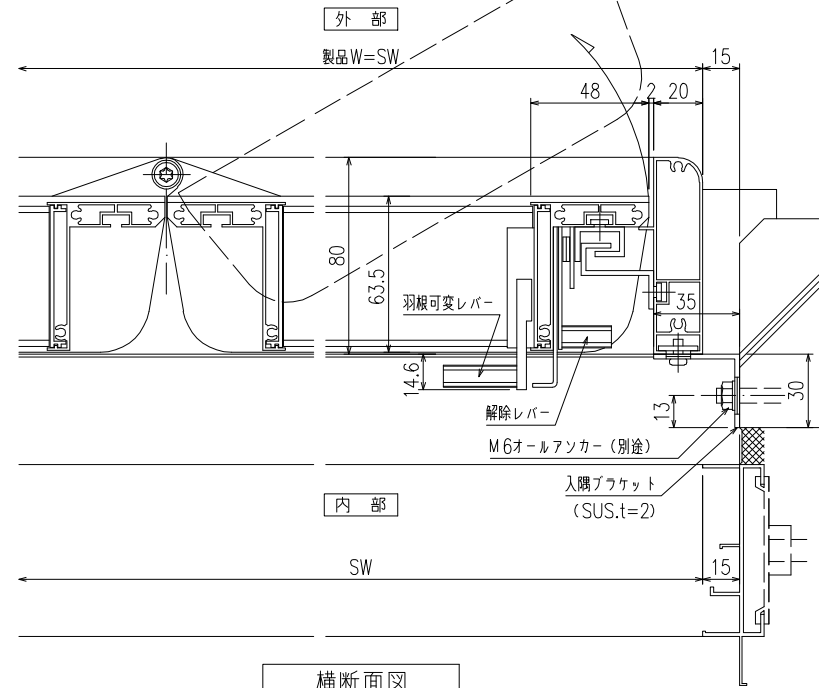


縦断面図



外観姿図

\*製品W=1100以下は片開き仕様

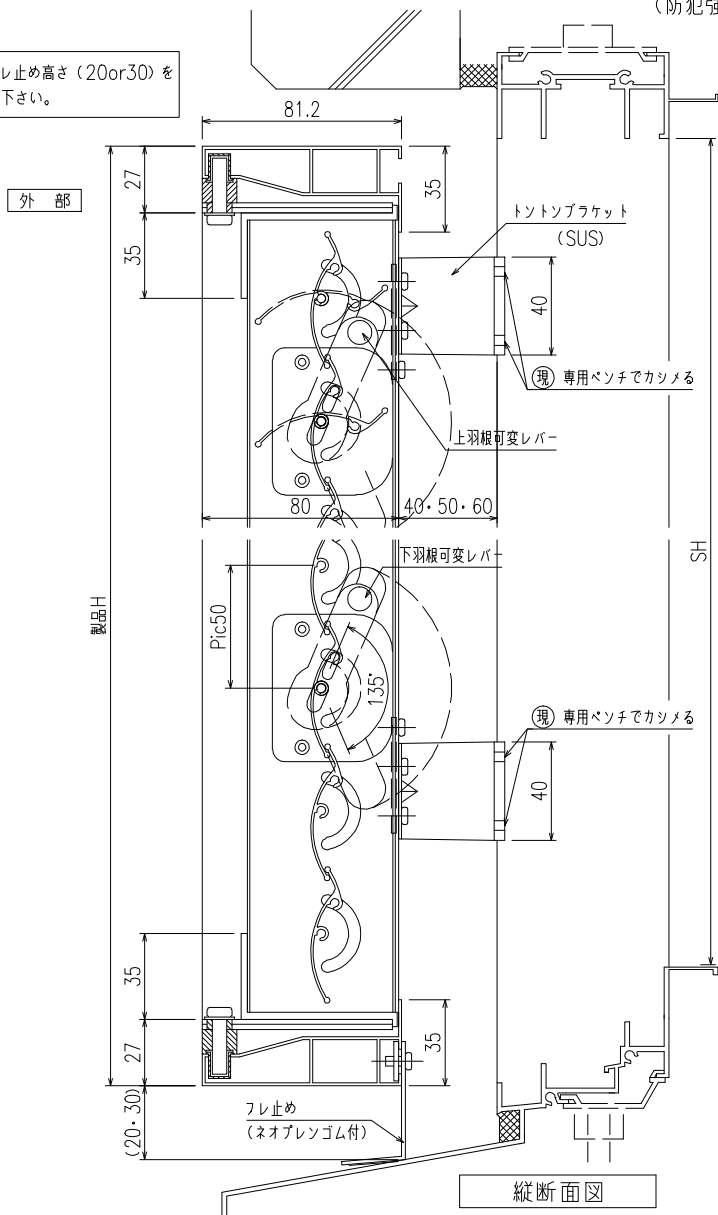


横断面図

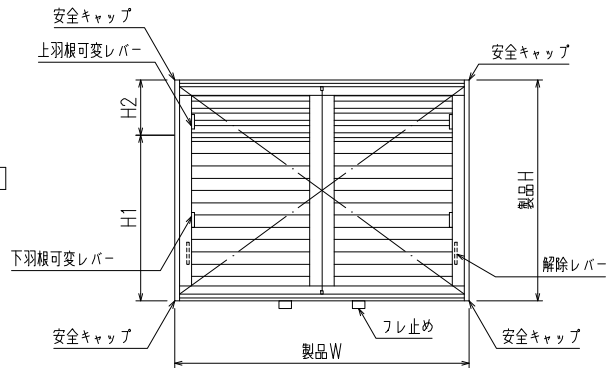
【スイング格子】非常開放面格子『まもるくん②(スタンダード)』

(防犯強化付トントンブラケット 40・50・60出)

製品Hは下部フレ止め高さ(20or30)を基準に設定して下さい。

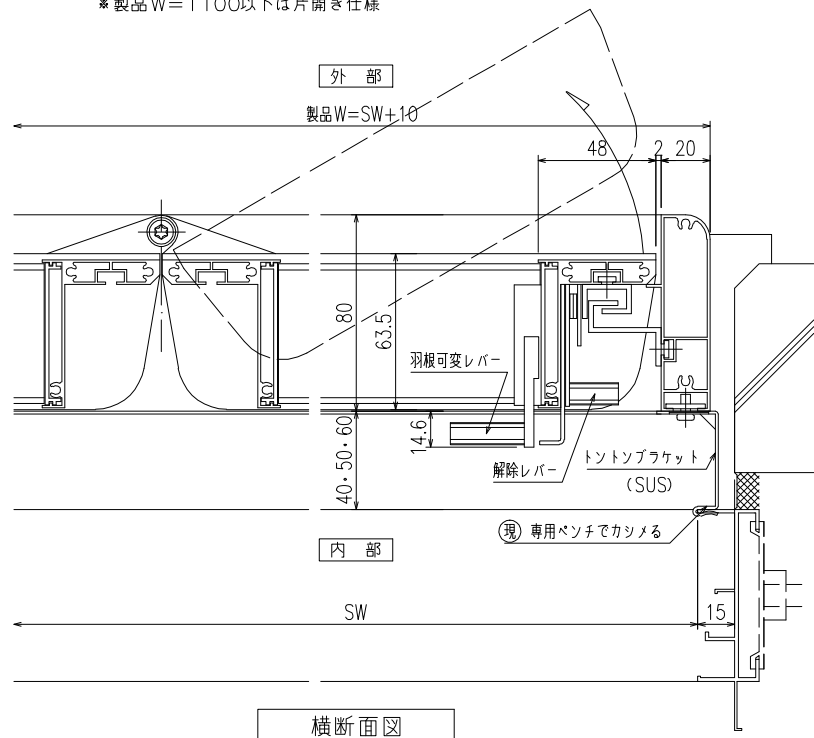
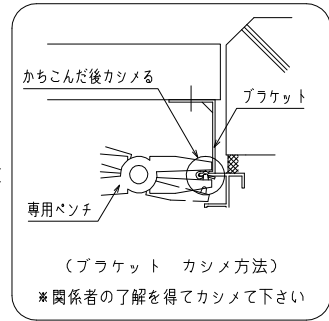


縦断面図



外観姿図

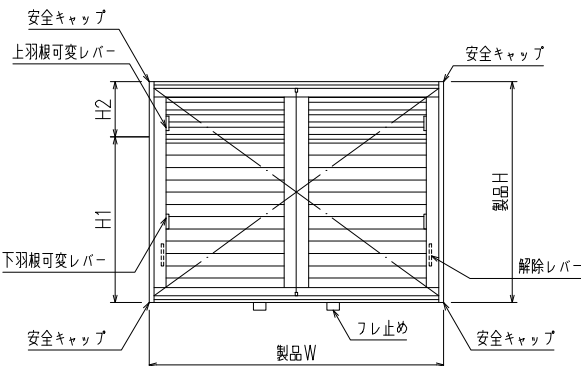
\*製品W=1100以下は片開き仕様



横断面図

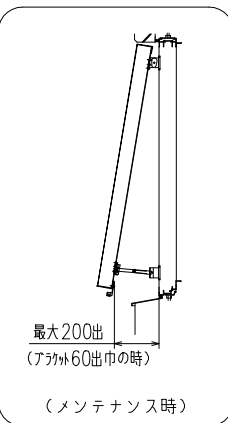
【スイング格子】非常開放面格子『まもるくん②（スタンダード）』

（防犯強化付のびのびブラケット 40・50・60出）

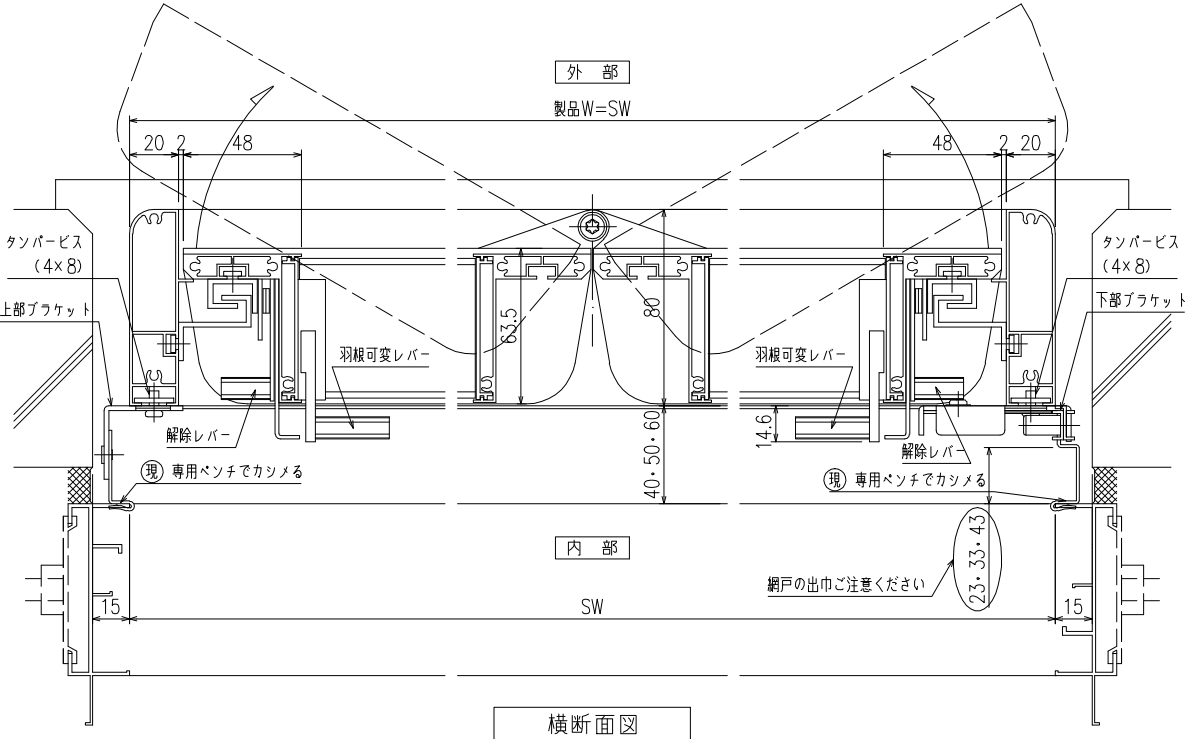
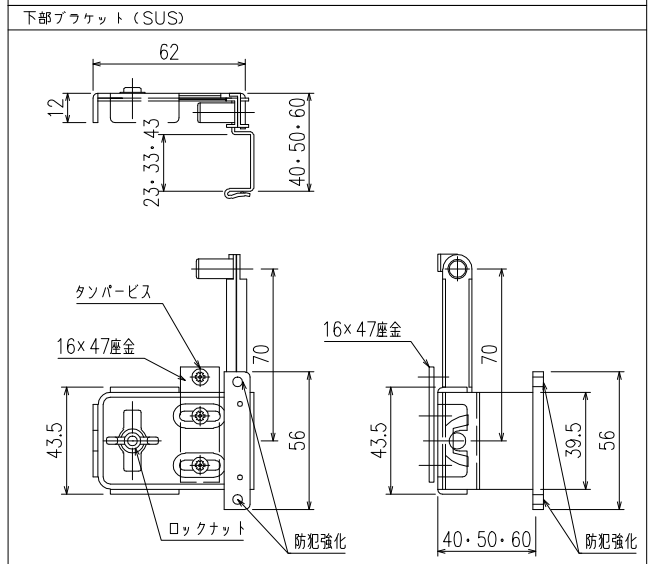
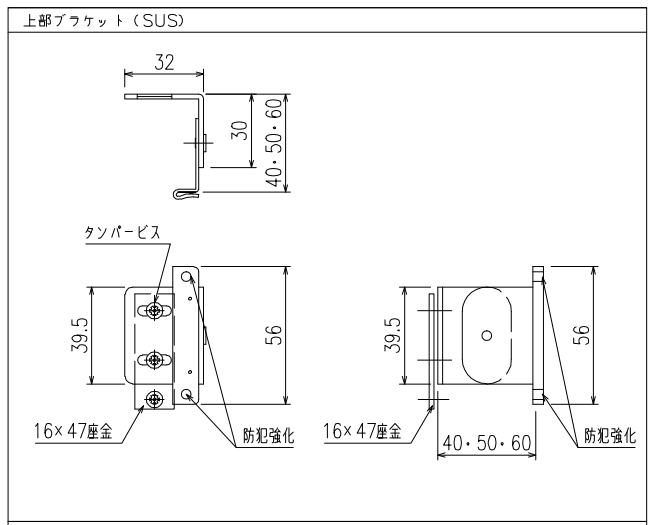
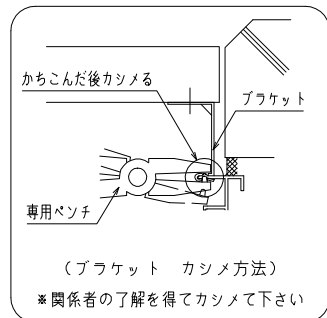


外観姿図

\* 製品W=1100以下は片開き仕様



\* 取付条件によっては外部側より網戸の取外しが不可となる場合もあります

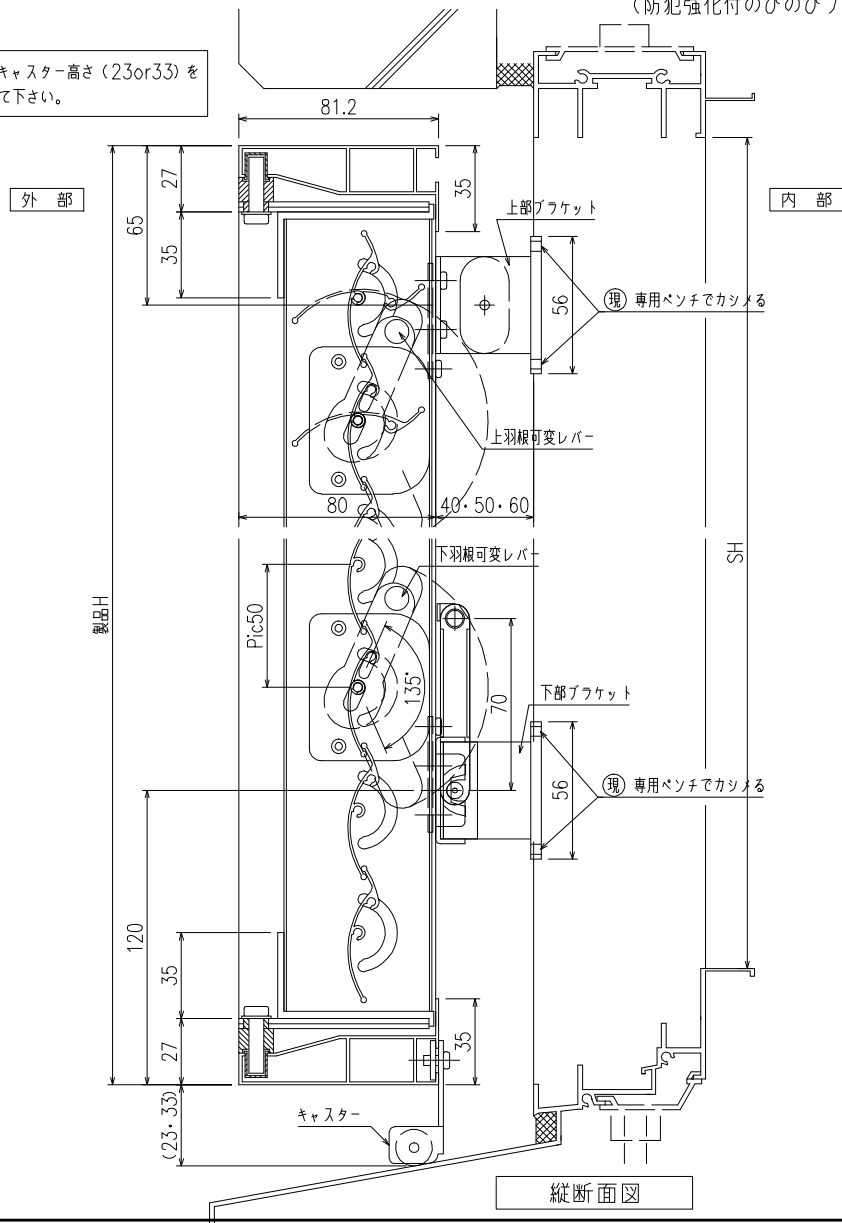


横断面図

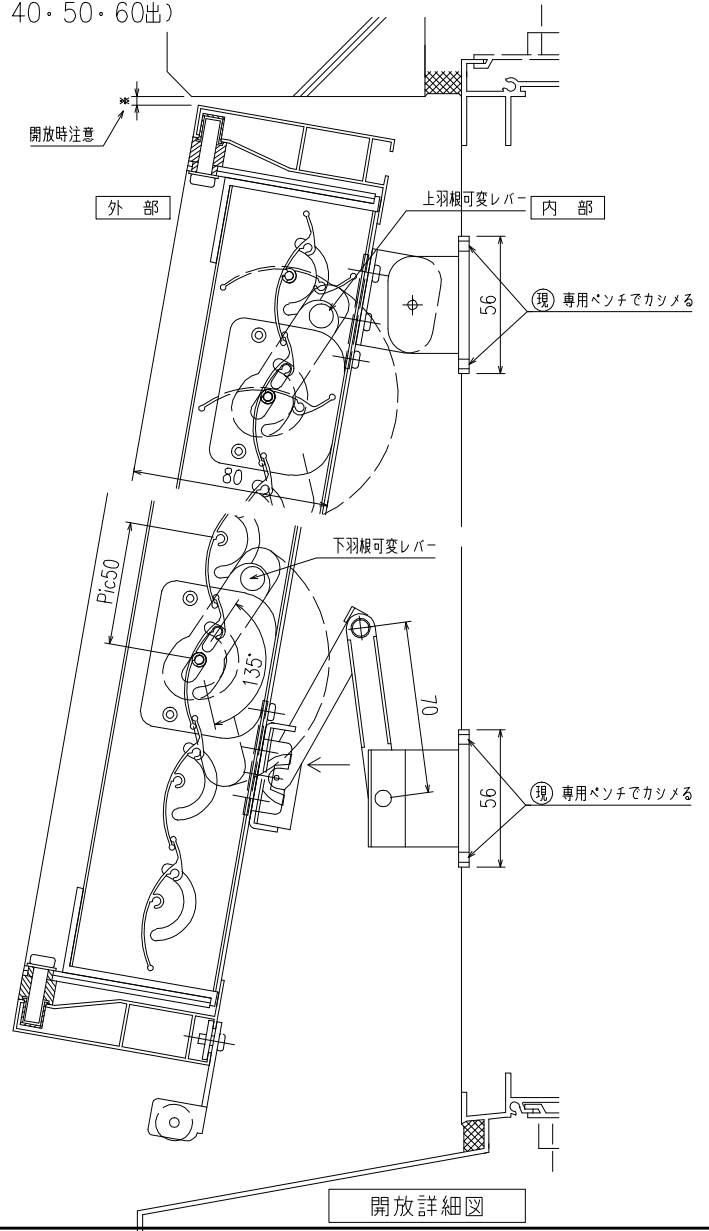
【スイング格子】非常開放面格子『まもるくん②（スタンダード）』

（防犯強化付のびのびブラケット 40・50・60出）

製品Hは下部キャスター高さ（23or33）を基準に設定して下さい。



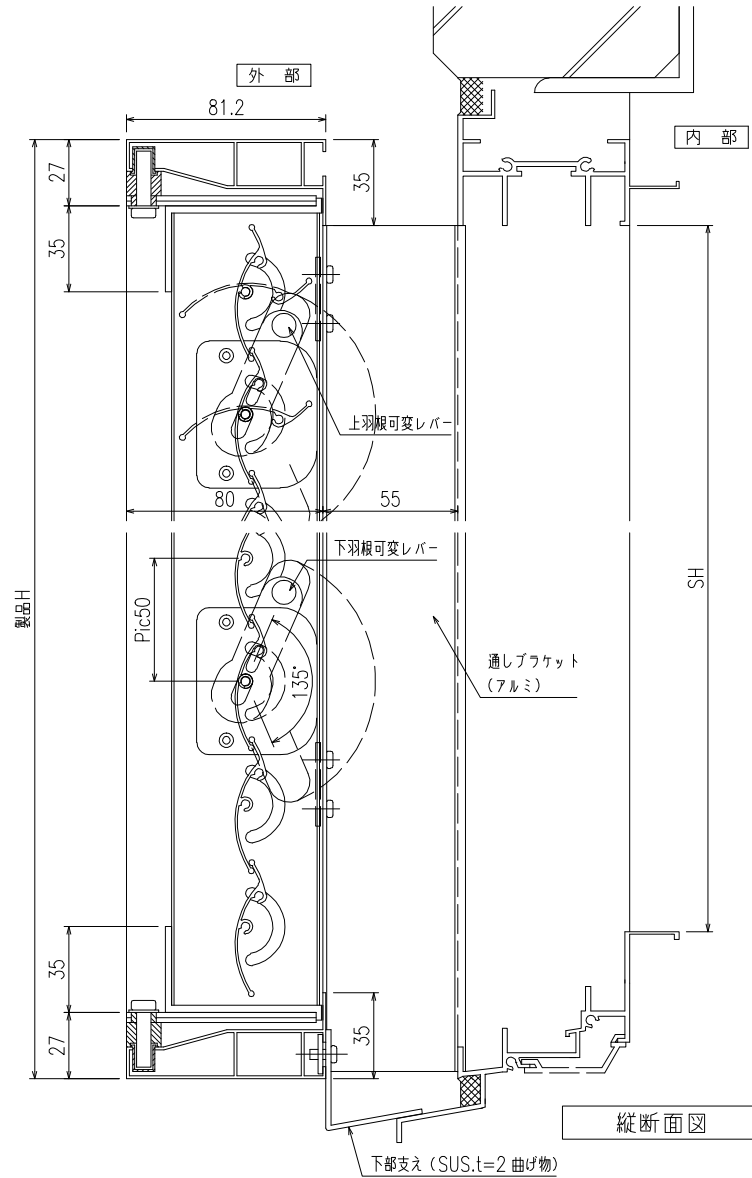
縦断面図



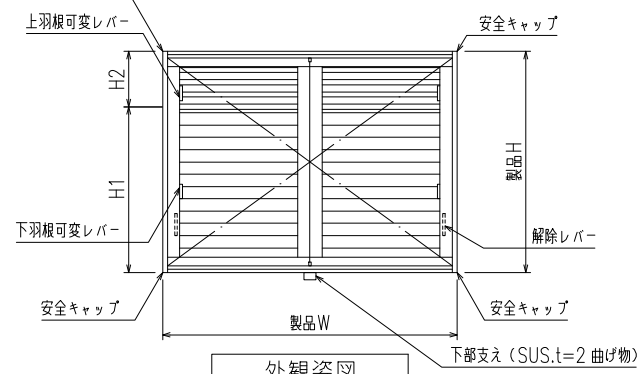
開放詳細図

【スイング格子】非常開放面格子『まもるくん ② (スタンダード)』

(通しブラケット 55出)

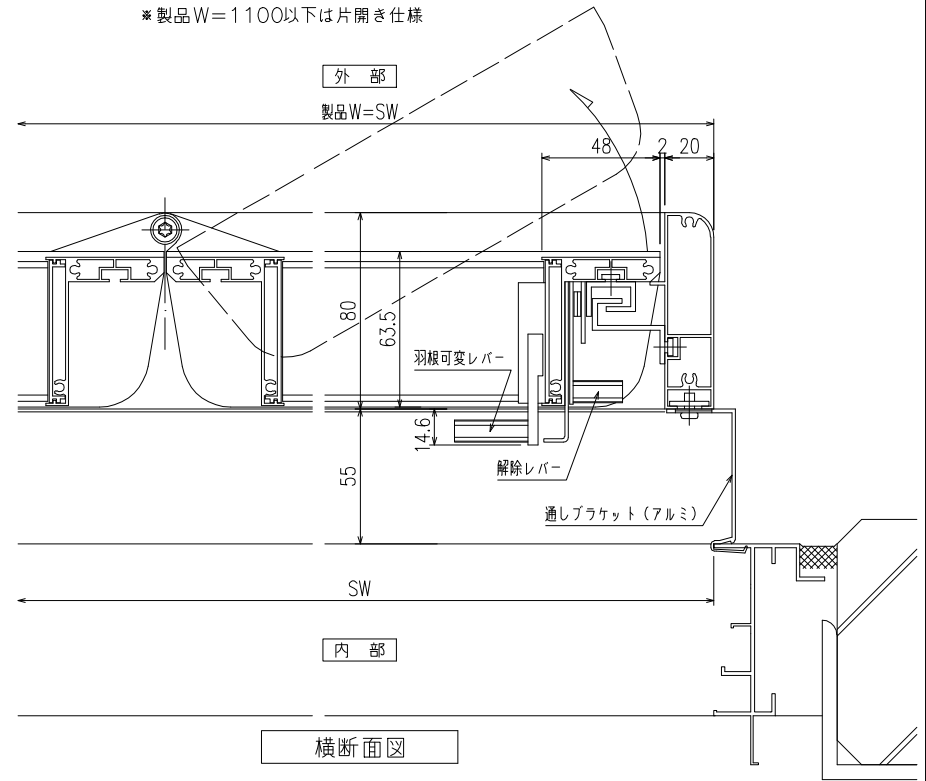


縦断面図



外観姿図

\* 製品W=1100以下は片開き仕様



横断面図