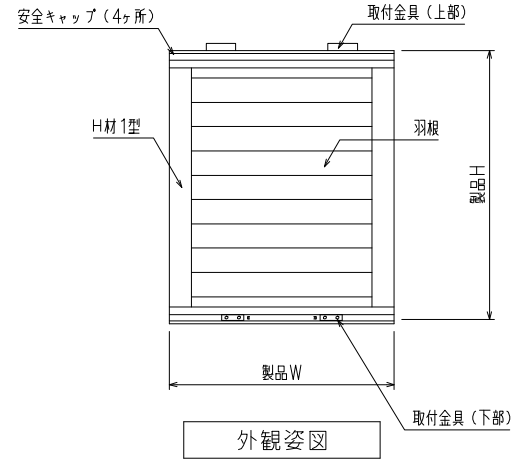


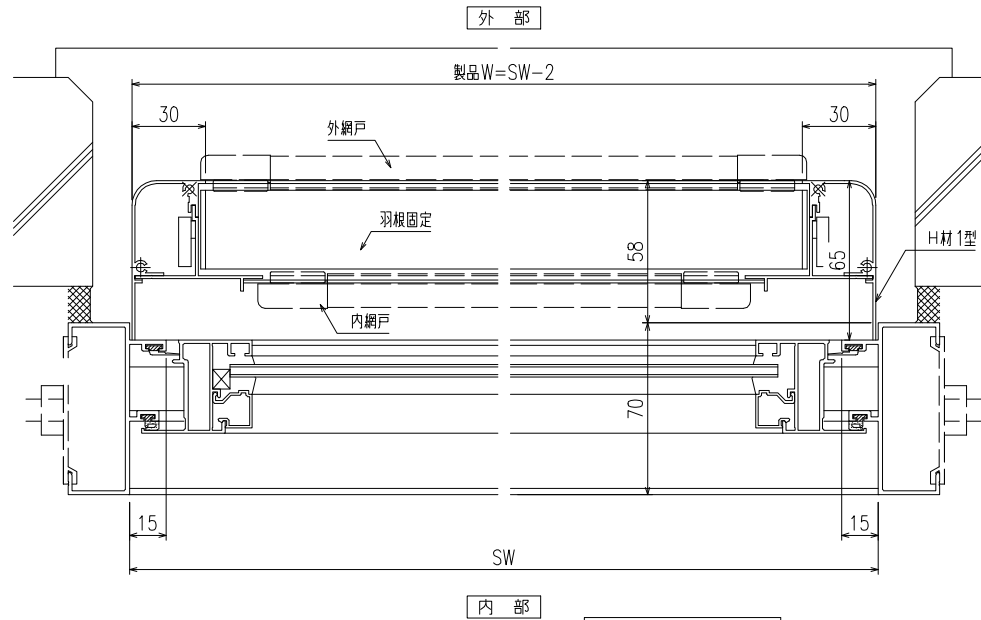
形式	内倒し窓専用面格子
名称	みらんちゃん固定型
サツメーカー	YKK
製品色	
付属品	取付金具
備考	内・外網戸（網色：ブラック・グレー）

※ 製作範囲  
 サツシW = 252 ~ 802  
 サツシH = 300 ~ 962

- 特記事項
- ① ご注文の際には網戸の仕様（内・外）及び網色（ブラック・グレー）のご指示をお願いします
  - ② 本図以外のサツの場合、納まりが変更となる場合がありますのでご確認ください



外観姿図

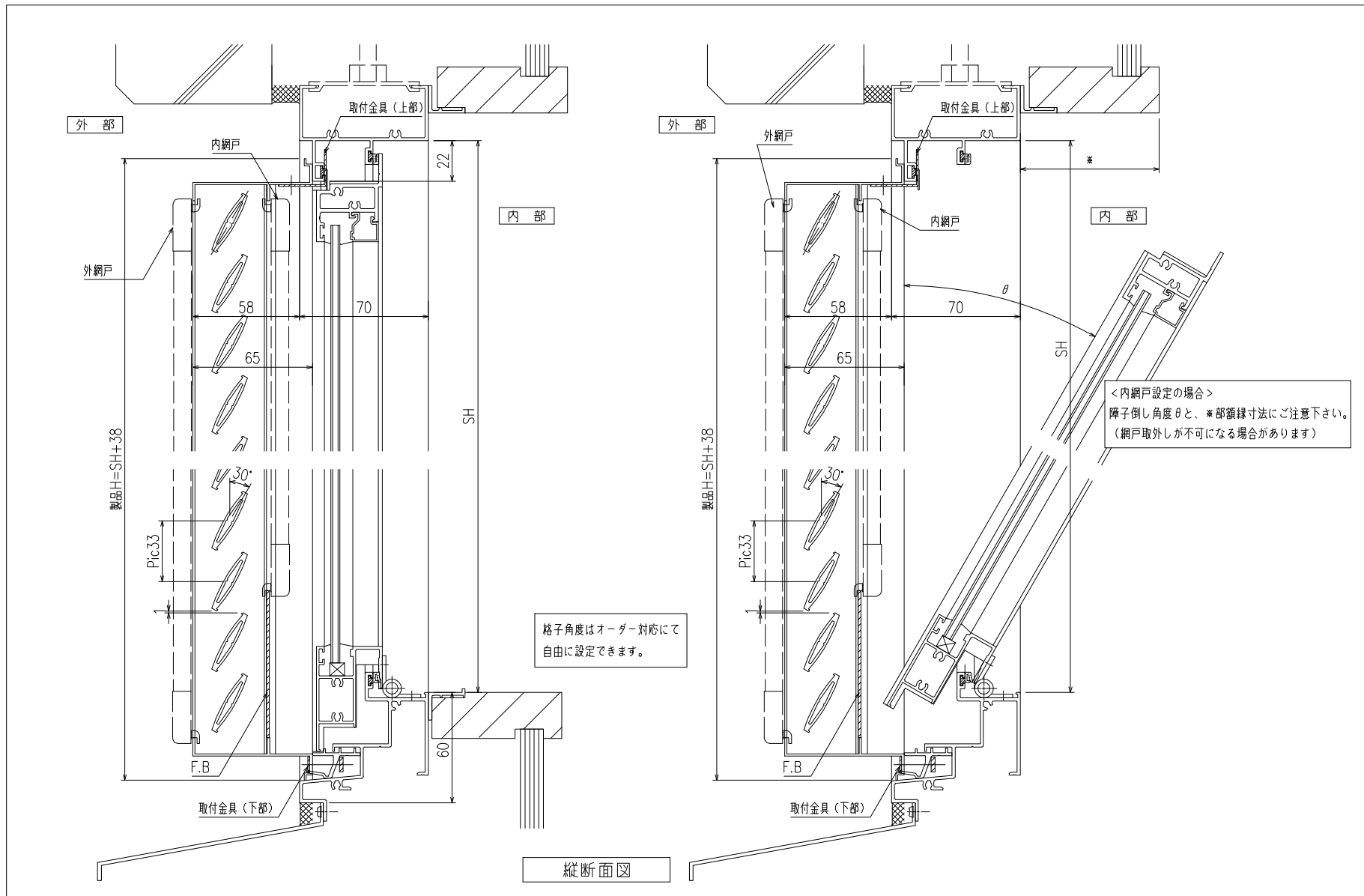


横断面図

変更記事	設計監理	工事名	照査	担当	作図	尺度	御承認印	図番
	施工	図面内容				1/2	年月日	通し図番
		みらんちゃん固定型 (姿図・横断面図)						

12.02.01 作成

YKK  
ap



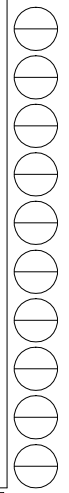
格子角度はオーダー対応にて自由に設定できます。

<内網戸設定の場合>  
障子倒し角度 $\theta$ と、\*部額縁寸法にご注意下さい。  
(網戸取外しが不可になる場合があります)

縦断面図

変更記事	設計監理	工事名	照査	担当	作図	尺度	御承認印	図番
	施工	図面内容				1/2		年月日 通し図番
		みらんちゃんSP型(縦断面図)						

12.02.01 作成

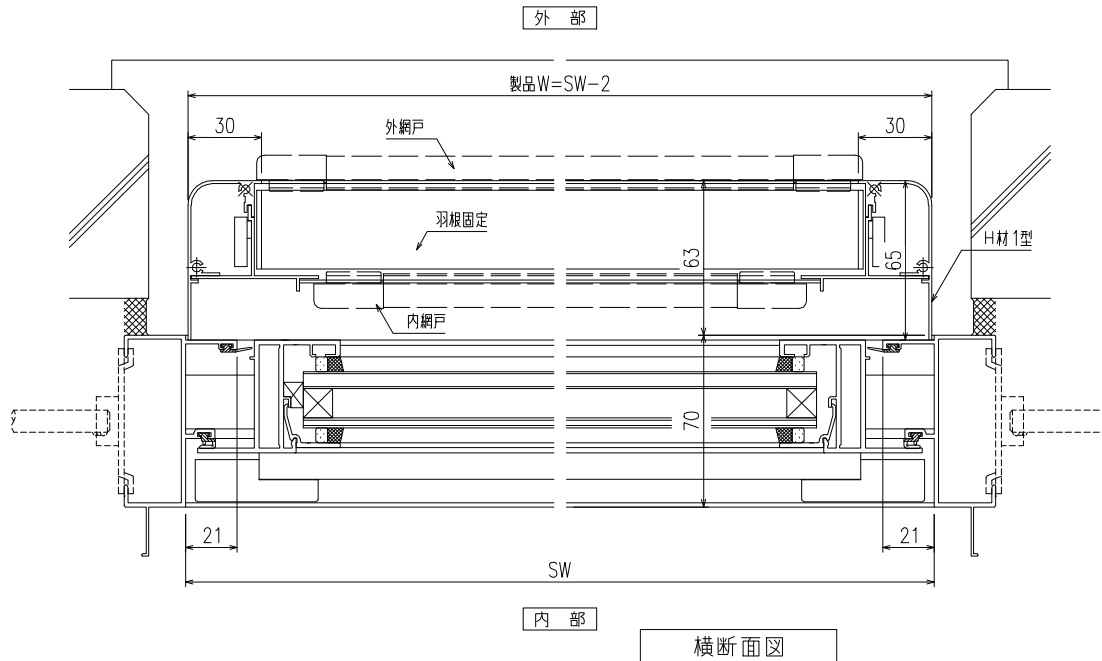
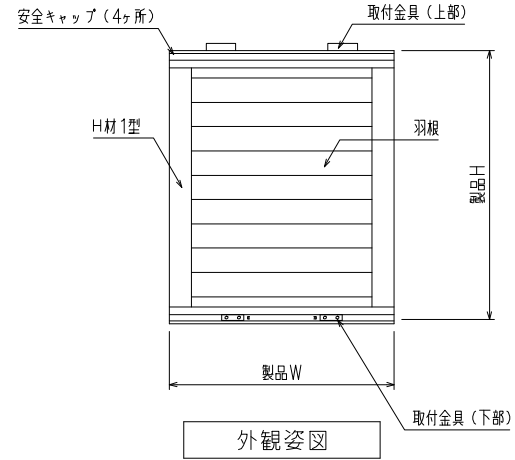


YKK  
ap

形式	内倒し窓専用面格子
名称	みらんちゃん固定型
サツメーカー	YKK (EXIMA31)
製品色	
付属品	取付金具
備考	内・外網戸 (網色: ブラック・グレー)

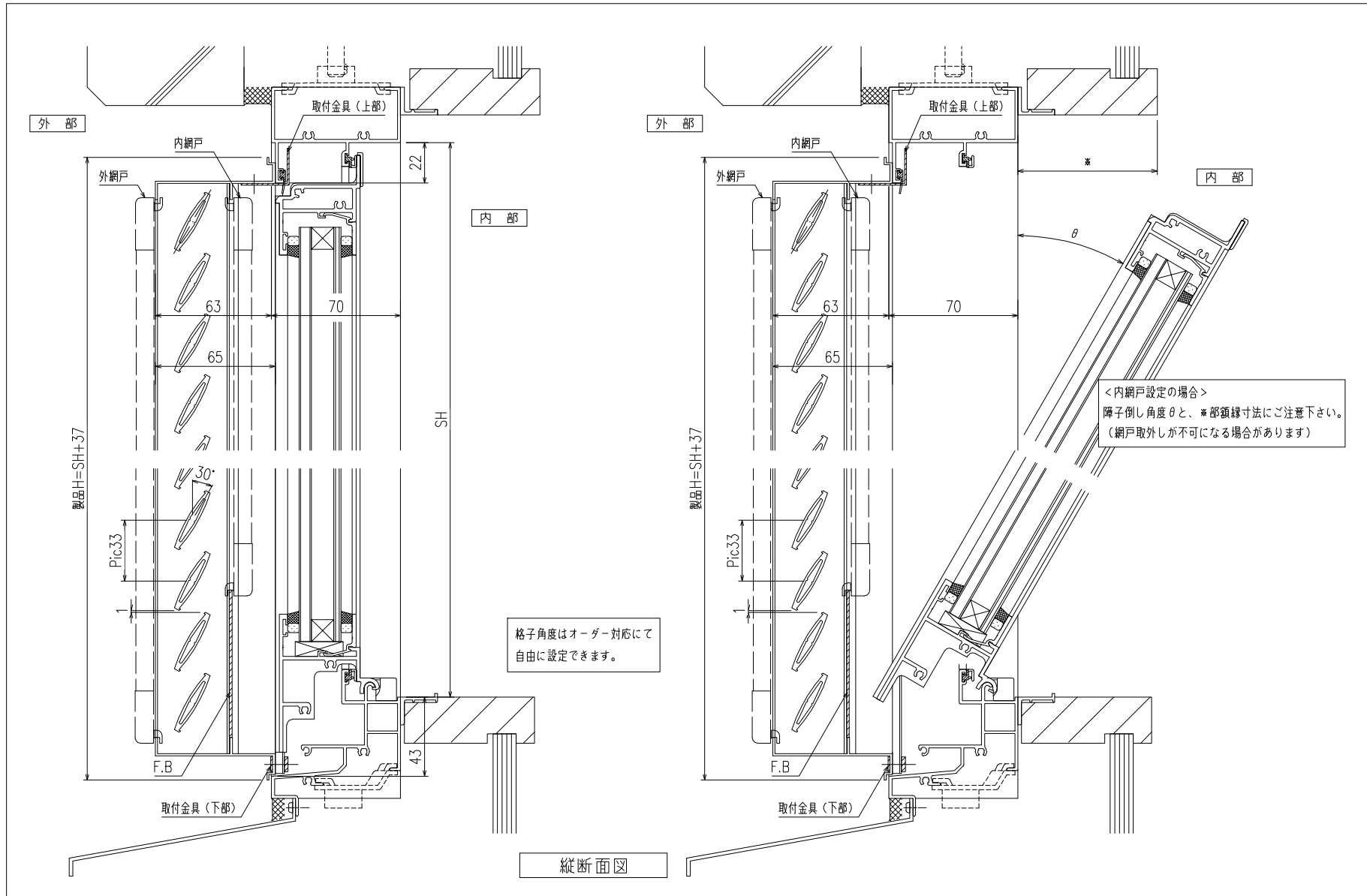
※ 製作範囲  
 サツシW = 252 ~ 802  
 サツシH = 300 ~ 963

- 特記事項
- ① ご注文の際には網戸の仕様 (内・外) 及び網色 (ブラック・グレー) のご指示をお願いします
  - ② 本図以外のサツの場合、納まりが変更となる場合がありますのでご確認をお願いします



変更記事	設計監理	工事名	照査担当	作図	尺度	御承認印	図番
	施工	図面内容			1/2	年月日	YKK ap
		みらんちゃん固定型 (姿図・横断面図)					通し図番

12.02.01 作成



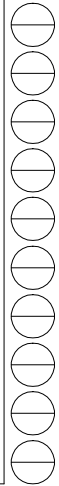
格子角度はオーダー対応にて自由に設定できます。

<内網戸設定の場合>  
障子倒し角度 $\theta$ と、\*部額縁寸法にご注意下さい。  
(網戸取外しが可能になる場合があります)

縦断面図

変更記事	設計監理	工事名	照査	担当	作図	尺度	御承認印	図番
	施工	図面内容				1/2		年月日 通し図番
		みらんちゃん固定型(縦断面図)						

12.02.01 作成



YKK  
ap

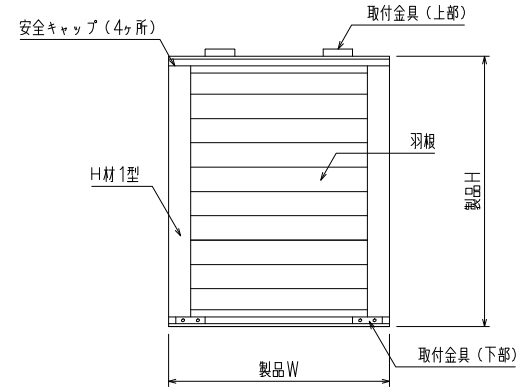
形式	内倒し窓専用面格子
名称	みらんちゃん固定型
サッシメーカー	三協立山アルミ
製品色	
付属品	取付金具
備考	内・外網戸（網色：ブラック・グレー）

※ 製作範囲

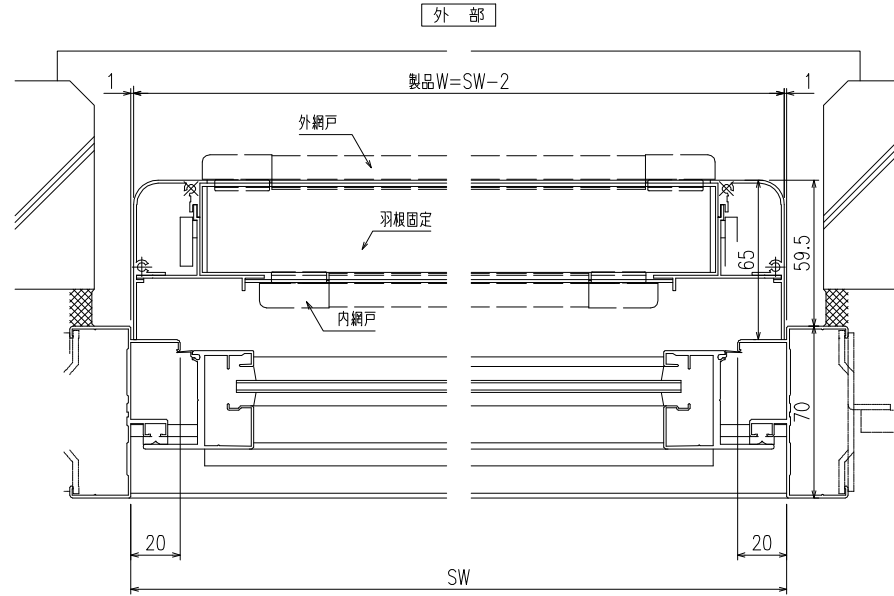
サッシW = 252 ~ 802  
 サッシH = 300 ~ 1004

特記事項


- ① ご注文の際には網戸の仕様（内・外）及び網色（ブラック・グレー）のご指示をお願いします
- ② 本図以外のサッシの場合、納まりが変更となる場合がありますので確認をお願いします



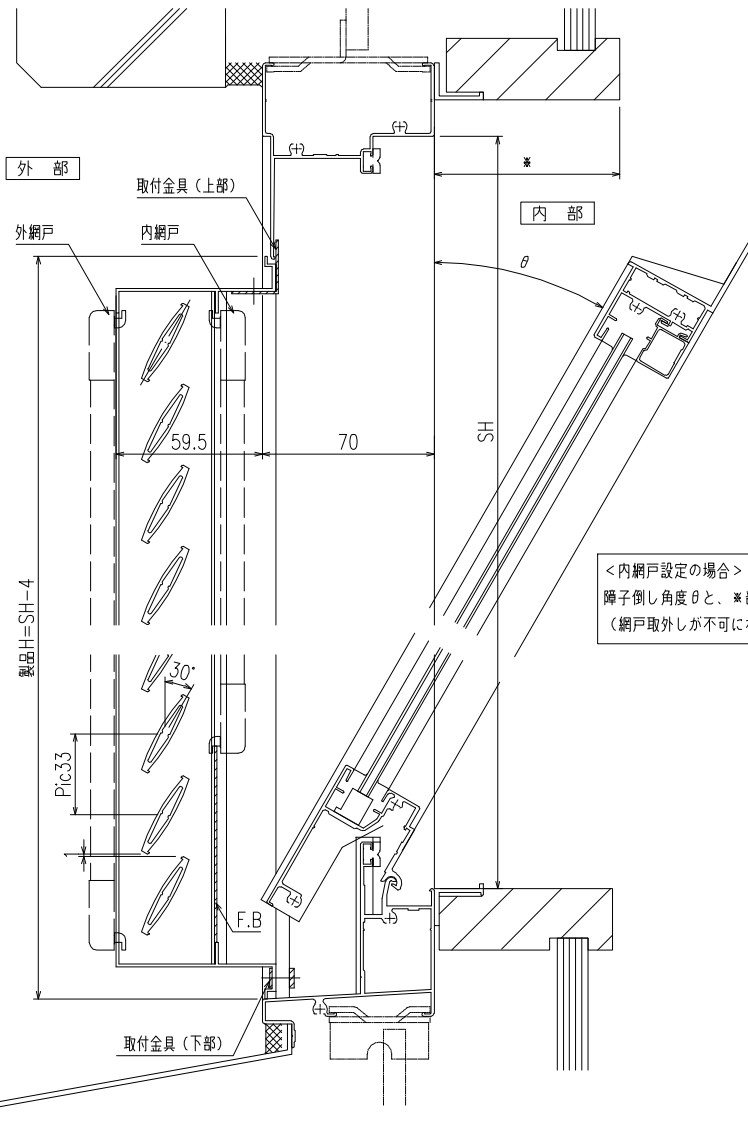
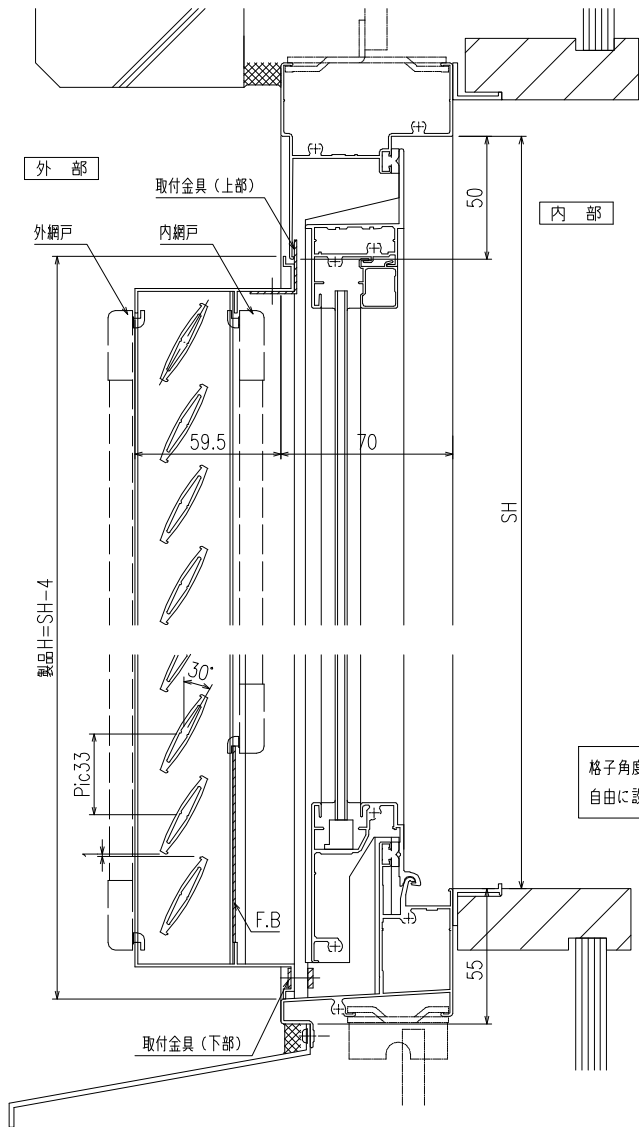
外観姿図



横断面図

	_____	新設計	_____	図名	_____	工	_____	原	_____	打	_____	作	_____	尺	_____	度	_____	番	_____
	_____	製施工	_____	図	_____	名	_____	_____	_____	_____	_____	_____	_____	_____	_____	_____	_____	_____	_____

12.02.01 作成



<内網戸設定の場合>  
 障子倒し角度θと、\*部領域寸法にご注意下さい。  
 (網戸取外しが不可になる場合があります)

格子角度はオーダー対応にて  
 自由に設定できます。

縦断面図

三協立山アルミ株式会社	設計	図	工	用	打	合	作	尺	度	番
	施工	説								

12.02.01 作成

形式	内倒し窓専用面格子
名称	みらんちゃん固定型
サッシメーカー	三協立山アルミ (35 間口)
製品色	
付属品	取付金具
備考	内・外網戸 (網色: ブラック・グレー)

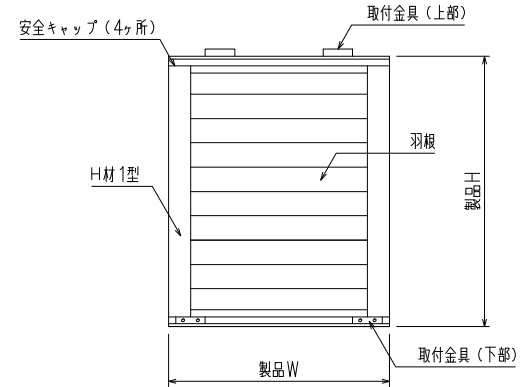
※ 製作範囲

サッシ W = 252 ~ 802

サッシ H = 435 ~ 964.5

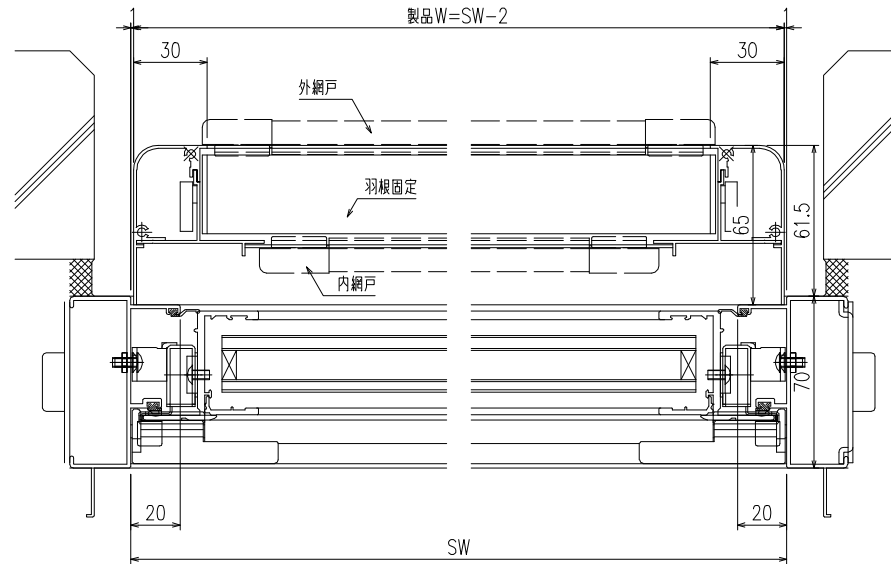
特記事項

- ① ご注文の際には網戸の仕様 (内・外) 及び網色 (ブラック・グレー) のご指示をお願いします
- ② 本図以外のサッシの場合、納まりが変更となる場合がありますのでご確認をお願いします




外部

外観姿図

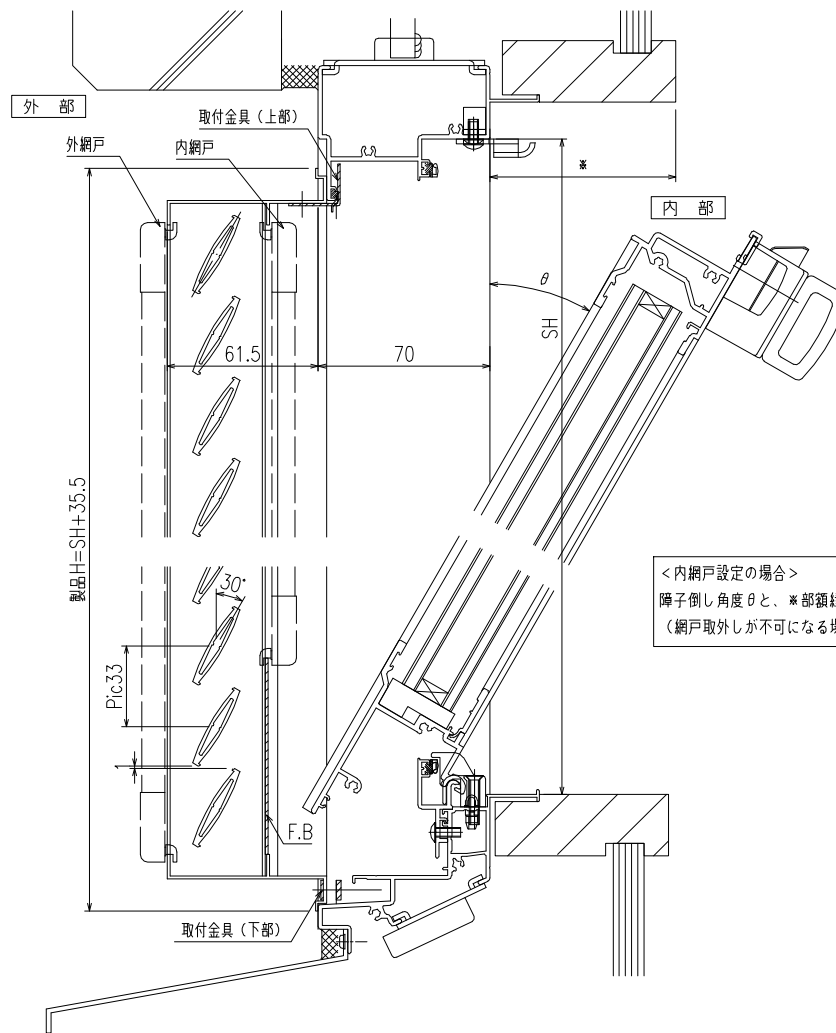
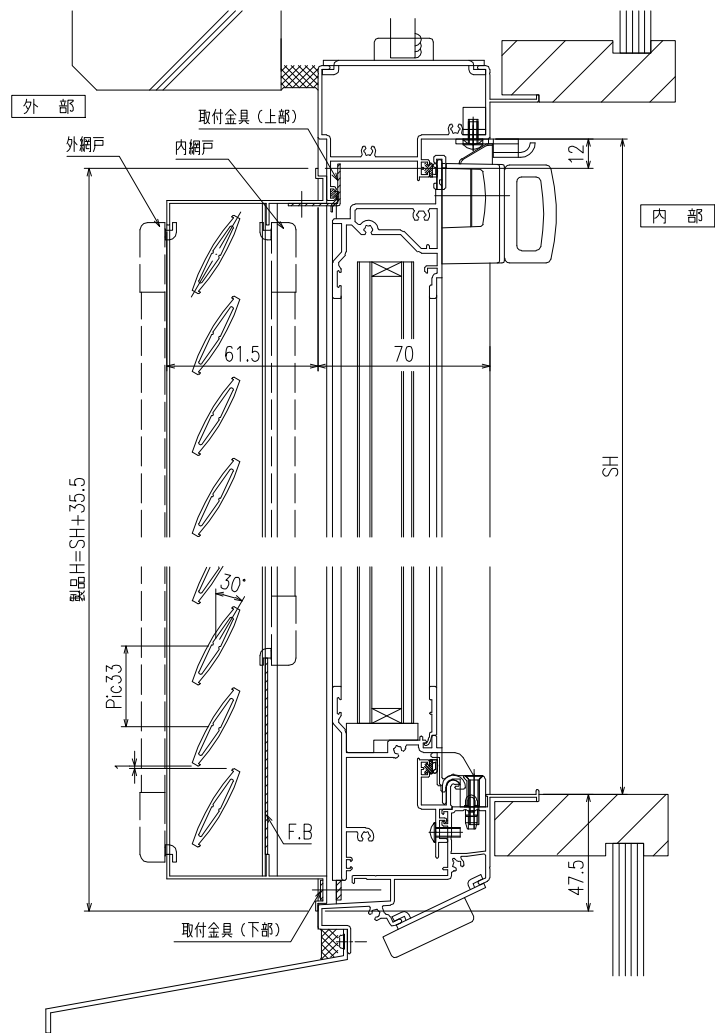


内部

横断面図

 三協立山アルミ株式会社	新設計 _____	設計 _____	工事名 _____	照査 _____	打合 _____	作図 _____	尺 _____	寸 _____	番 _____
	新施工 _____	取付 _____	取付 _____	取付 _____	取付 _____	取付 _____	取付 _____	取付 _____	取付 _____

12.02.01 作成



縦断面図

三協立山アルミ株式会社	設計	図名	工	用	打	合	作	原	尺	度	番
	施工	図									

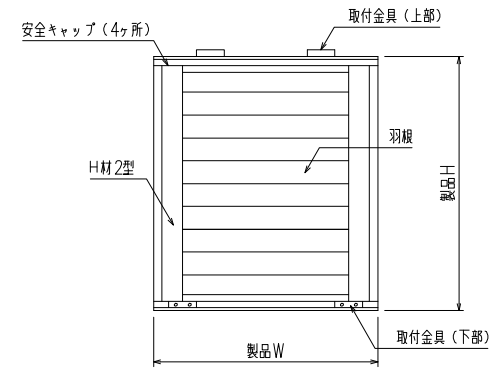
12.02.01 作成



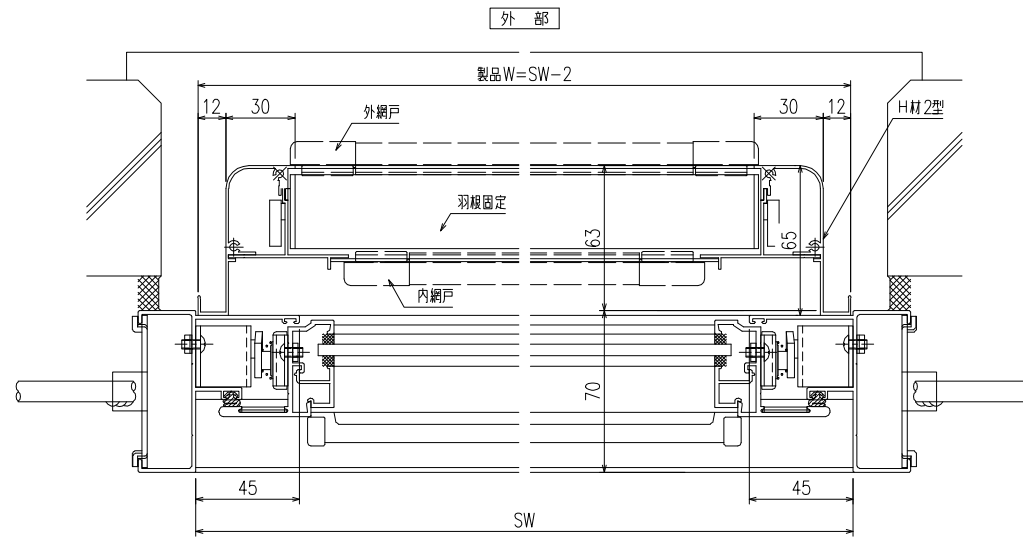
形式	内倒し窓専用面格子
名称	みらんちゃん固定型
メーカー	LIXIL
製品色	
付属品	取付金具
備考	内・外網戸（網色：ブラック・グレー）

※製作範囲  
 サッシW = 252 ~ 802  
 サッシH = 300 ~ 1025

- 特記事項
- ① ご注文の際には網戸の仕様（内・外）及び網色（ブラック・グレー）のご指示をお願いします
  - ② 本図以外のサッシの場合、納まりが変更となる場合がありますのでご確認をお願いします

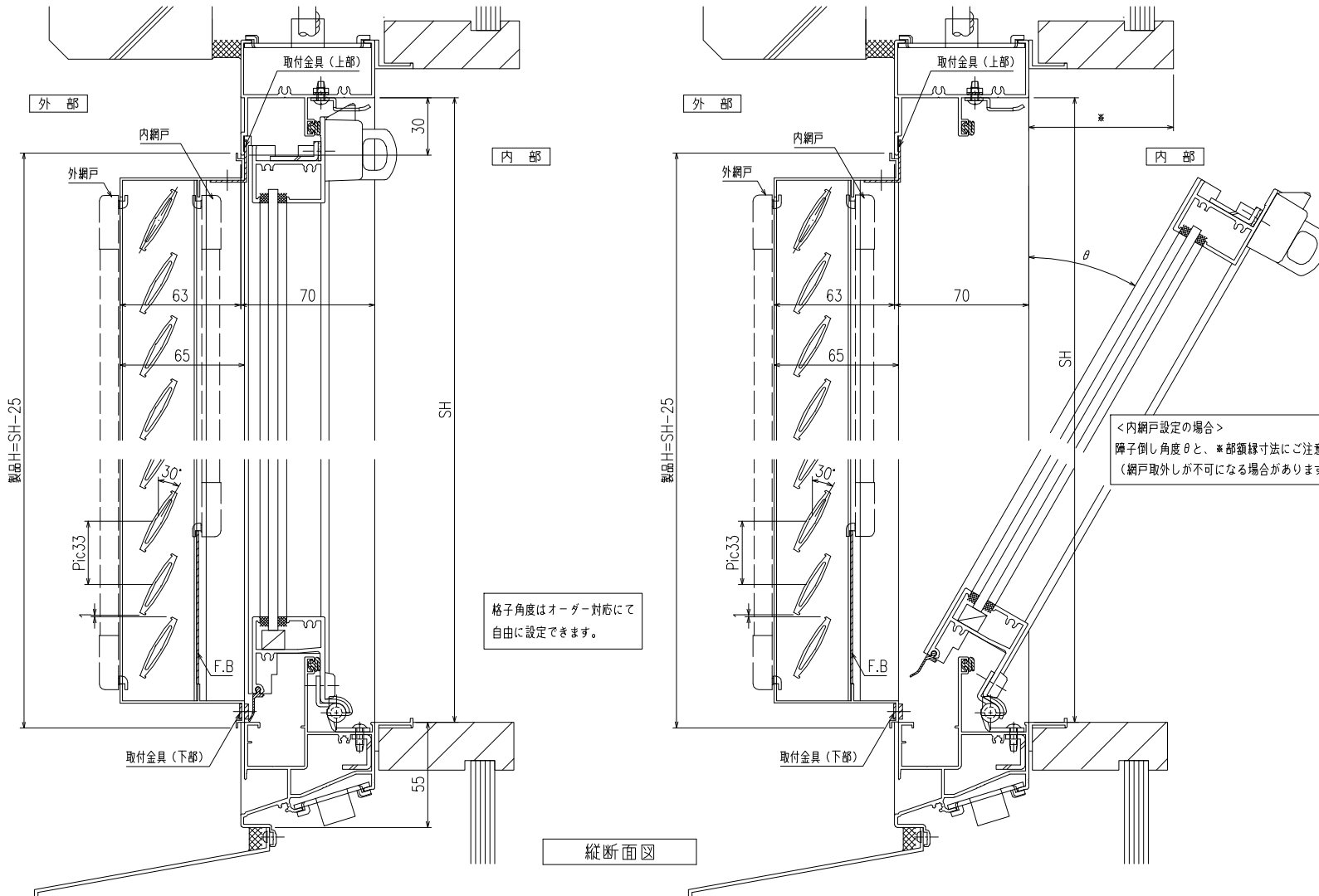


外観姿図



横断面図

△		図面内容	工事名	受領印	株式会社 LIXIL	スケール
△					原案	原費
△		みらんちゃん固定型				
△		□-H				



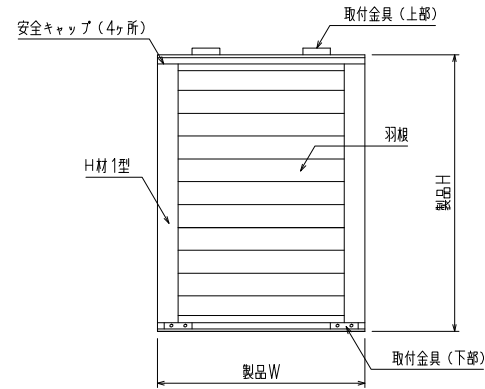
縦断面図

△	→	図面内容	工事名	受領印	株式会社 LIXIL	スケール
△	→				原案	設計
△	→	みらんちゃん固定型				図巻
△	→	ロー				

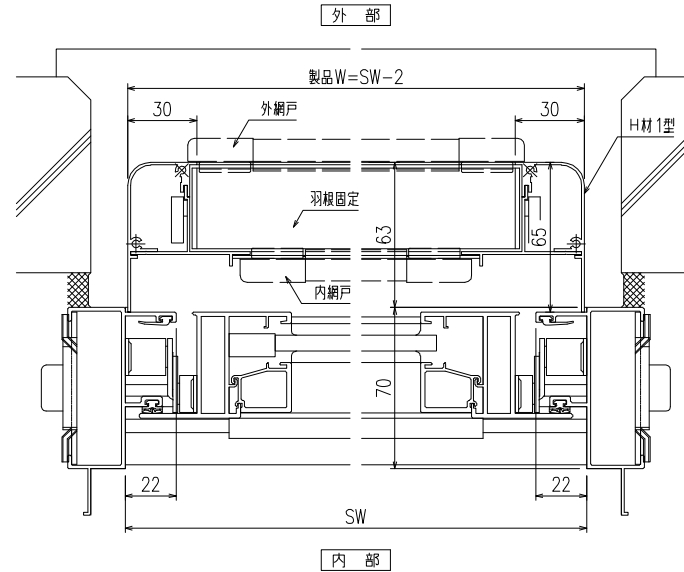
形式	内倒し窓専用面格子
名称	みらんちゃん固定型
メーカー	LIXIL
製品色	
付属品	取付金具
備考	内・外網戸(網色:ブラック・グレー)

※製作範囲  
 サッシW=252~802  
 サッシH=300~969

特記事項  
 ① ご注文の際には網戸の仕様(内・外)及び網色(ブラック・グレー)のご指示をお願いします  
 ② 本図以外のサッシの場合、納まりが変更となる場合がありますのでご確認をお願いします

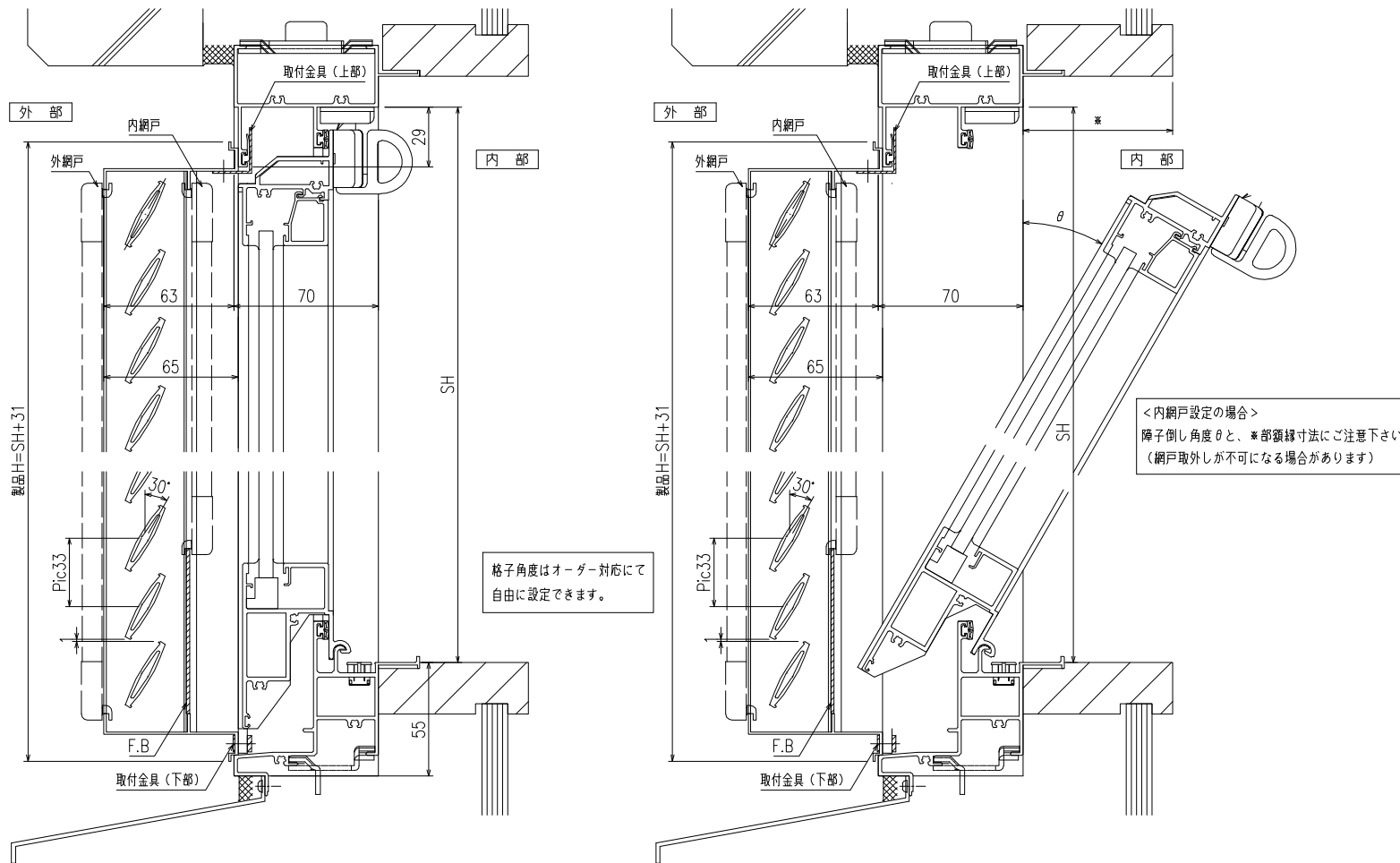


外観姿図



横断面図

△	→	図面内容	工事名	受領印	株式会社 LIXIL	スケール
△	→	みらんちゃん固定型			顧客	設計
△	→					監査
△	→					
△	→					



格子角度はオーダー対応にて自由に設定できます。

<内網戸設定の場合>  
障子倒し角度 $\theta$ と、\*部額縁寸法にご注意下さい。  
(網戸取外しが不可になる場合があります)

縦断面図

▲ ▲ ▲ ▲ ▲ ▲ ▲ ▲ ▲ ▲	図面内容	工事名	受領印	株式会社 LIXIL	スケール
	みらんちゃ固定型			販売 設計	画巻

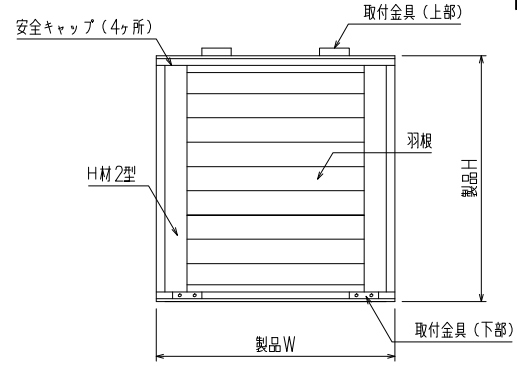
形式	内倒し窓専用面格子
名称	みらんちゃん固定型
メーカー	不二サッシ
製品色	
付属品	取付金具
備考	内・外網戸（網色：ブラック・グレー）

※製作範囲

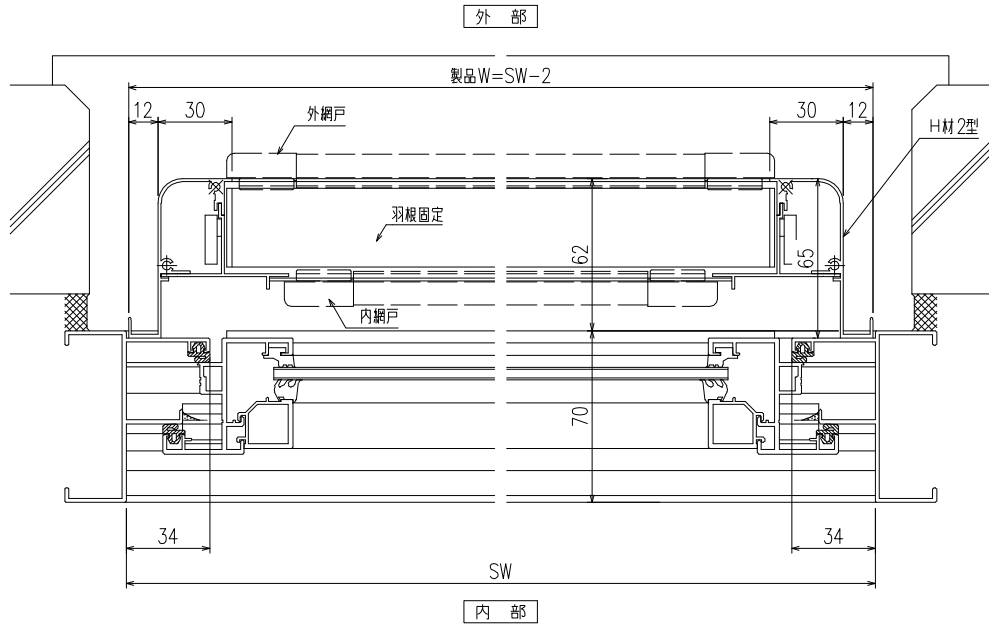
サッシW = 252 ~ 802

サッシH = 300 ~ 964

- 特記事項
- ① ご注文の際には網戸の仕様（内・外）及び網色（ブラック・グレー）のご指示をお願いします
  - ② 本図以外のサッシの場合、納まりが変更となる場合がありますのでご確認をお願いします

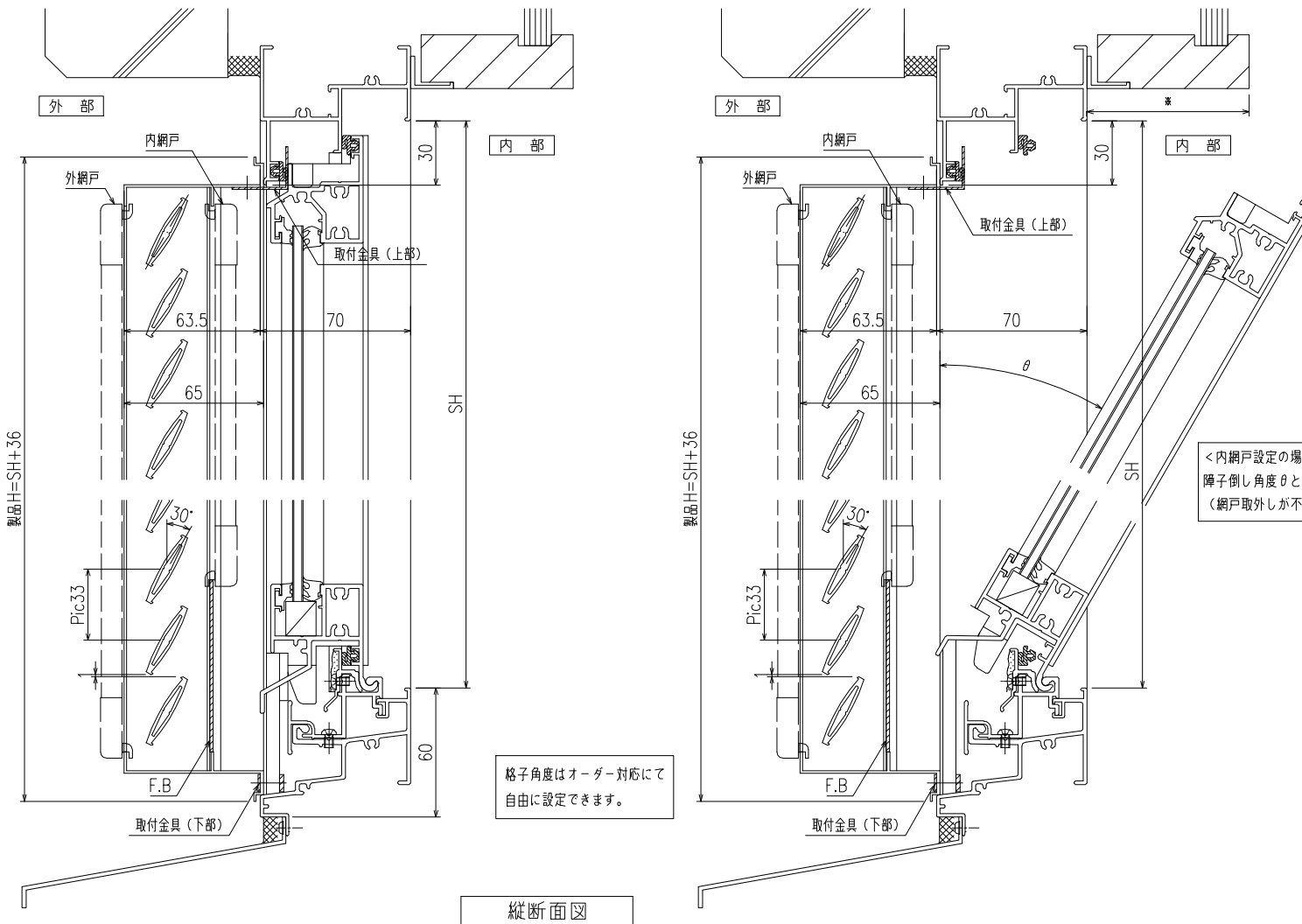


外観姿図



横断面図

特記	工事名	図面名 みらんちゃん固定型	お客様受領印			弊社調査欄			縮尺
			年	月	日	承認	審査	作成	



<内網戸設定の場合>  
障子倒し角度 $\theta$ と、\*部額縁寸法にご注意下さい。  
(網戸取外しが不可になる場合があります)

格子角度はオーダー対応にて  
自由に設定できます。

特 記	工事名	図 面 名 工 番	お客様受領印		弊社調査欄			縮 尺
			年 月 日		承認	審査	作成	
◇		みらんちゃん固定型						
◇								
◇								
◇								