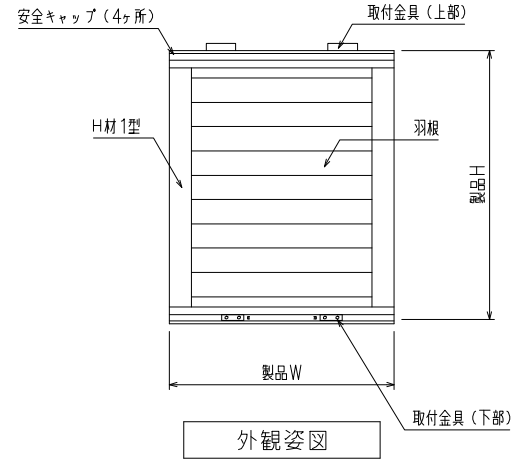


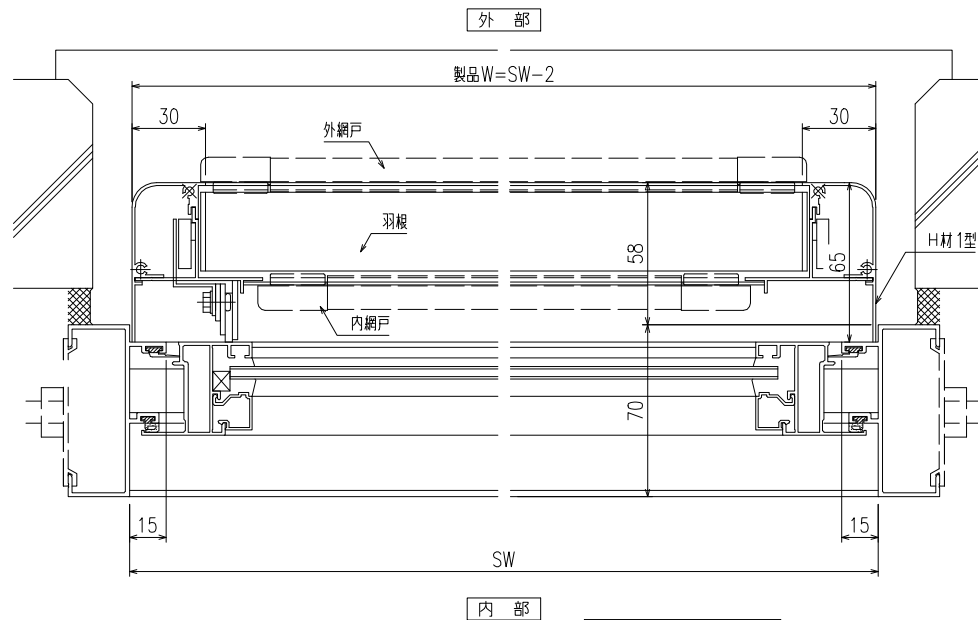
形式	内倒し窓専用自動可変面格子
名称	みらんちゃんSP型
サツメーカー	YKK
製品色	
付属品	取付金具
備考	内・外網戸（網色：ブラック・グレー）

※ 製作範囲
 サッシW = 252 ~ 802
 サッシH = 300 ~ 962

- 特記事項
- ① ご注文の際には網戸の仕様（内・外）及び網色（ブラック・グレー）のご指示をお願いします
 - ② 本図以外のサッシの場合、納まりが変更となる場合がありますのでご確認ください



外観姿図

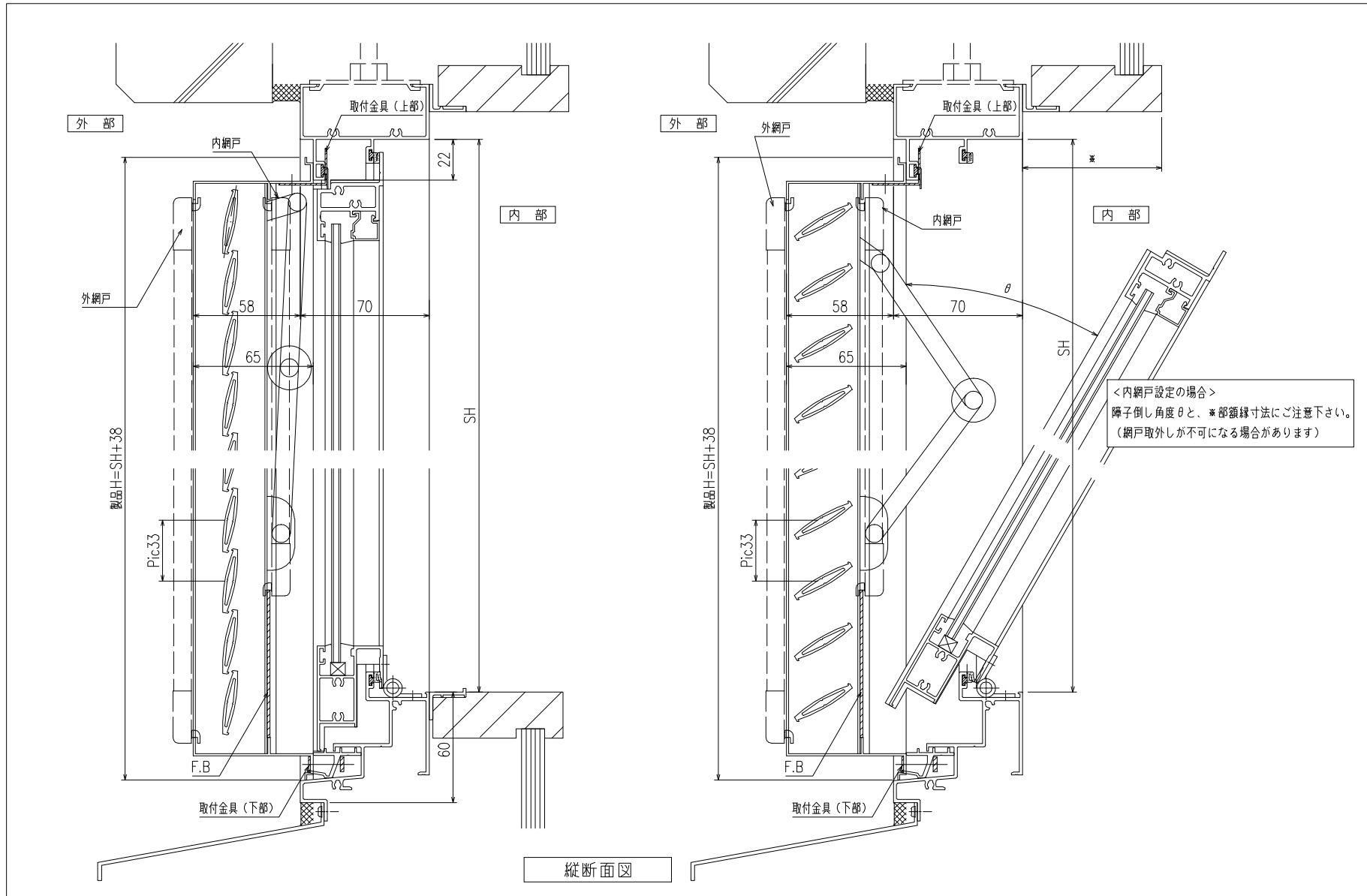


横断面図

変更記事	設計監理	工事名	照査	担当	作図	尺度	御承認印	図番
	施工	図面内容				1/2	年月日	通し図番
		みらんちゃんSP型 (姿図・横断面図)				/		

12.02.01 作成

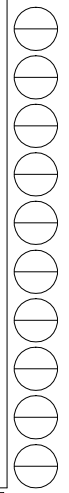
YKK
ap



縦断面図

変更記事	設計監理	工事名	照査	担当	作図	尺度	御承認印	図番
	施工	図面内容				1/2		年月日 通し図番
		みらんちゃんSP型(縦断面図)						

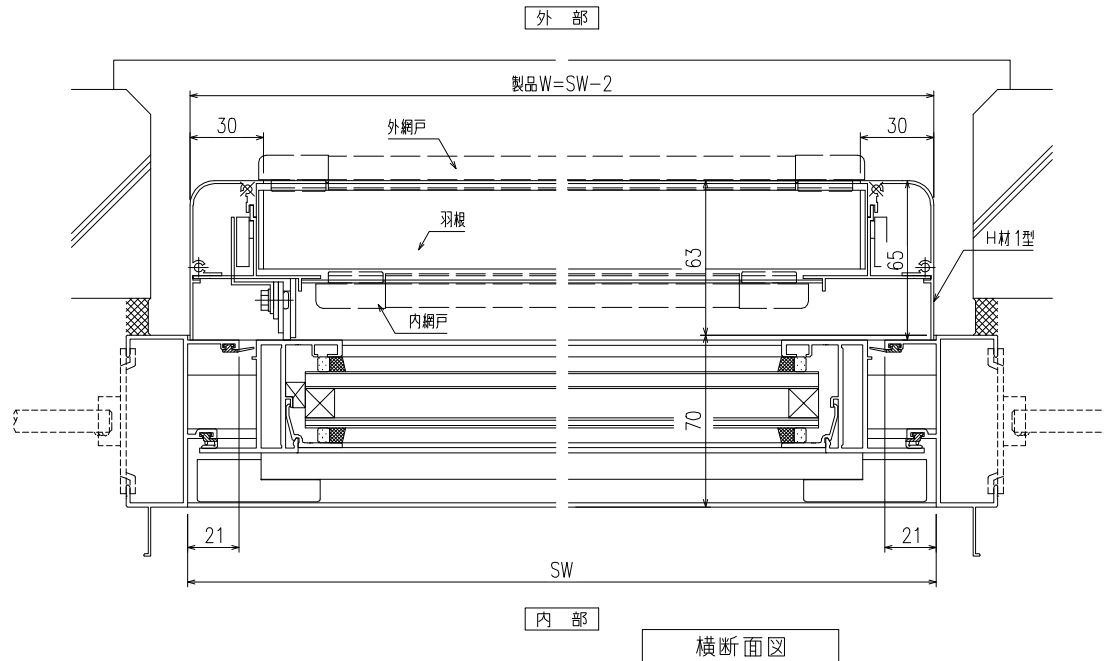
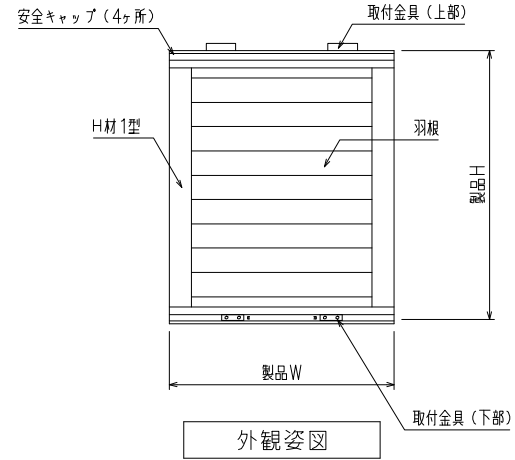
12.02.01 作成



形式	内倒し窓専用自動可変面格子
名称	みらんちゃんSP型
サツメーカー	YKK (EXIMA31)
製品色	
付属品	取付金具
備考	内・外網戸 (網色: ブラック・グレー)

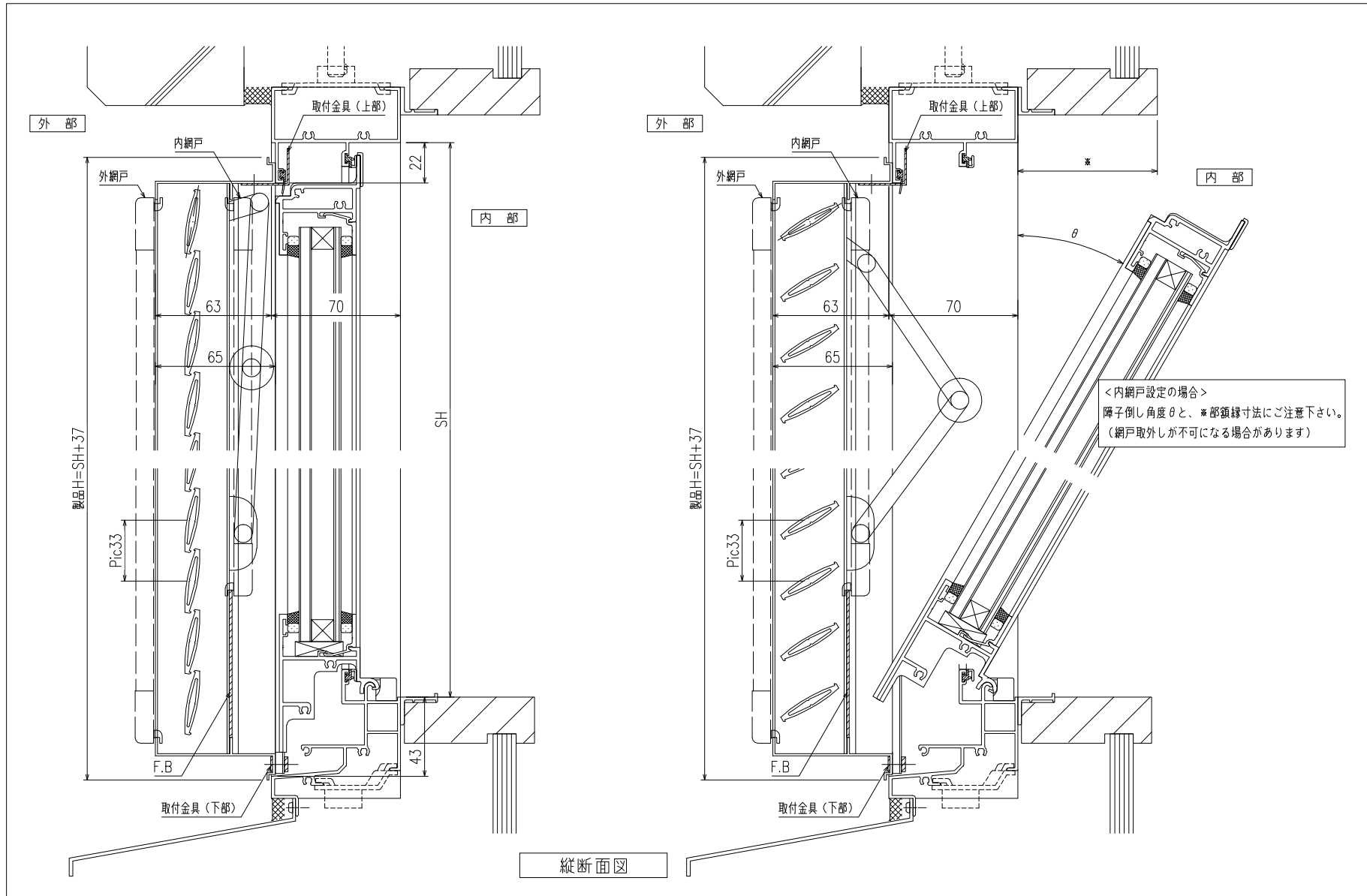
※ 製作範囲
 サツシW = 252 ~ 802
 サツシH = 300 ~ 963

- 特記事項
- ① ご注文の際には網戸の仕様 (内・外) 及び網色 (ブラック・グレー) のご指示をお願いします
 - ② 本図以外のサツの場合、納まりが変更となる場合がありますので確認をお願いします



変更記事	設計監理	工事名	照査担当	作図	尺度	御承認印	図番
	施工	図面内容			1/2	年月日	YKK ap 通し図番
		みらんちゃんSP型 (姿図・横断面図)					

12.02.01 作成



縦断面図

変更記事	設計監理	工事名	照査	担当	作図	尺度	御承認印	図番
	施工	図面内容				1/2		年月日 通し図番
		みらんちゃんSP型(縦断面図)						

12.02.01 作成

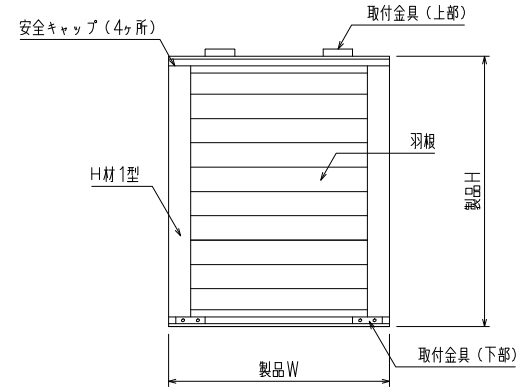
形式	内倒し窓専用自動可変面格子
名称	みらんちゃんSP型
サッシメーカー	三協立山アルミ
製品色	
付属品	取付金具
備考	内・外網戸（網色：ブラック・グレー）

※ 製作範囲

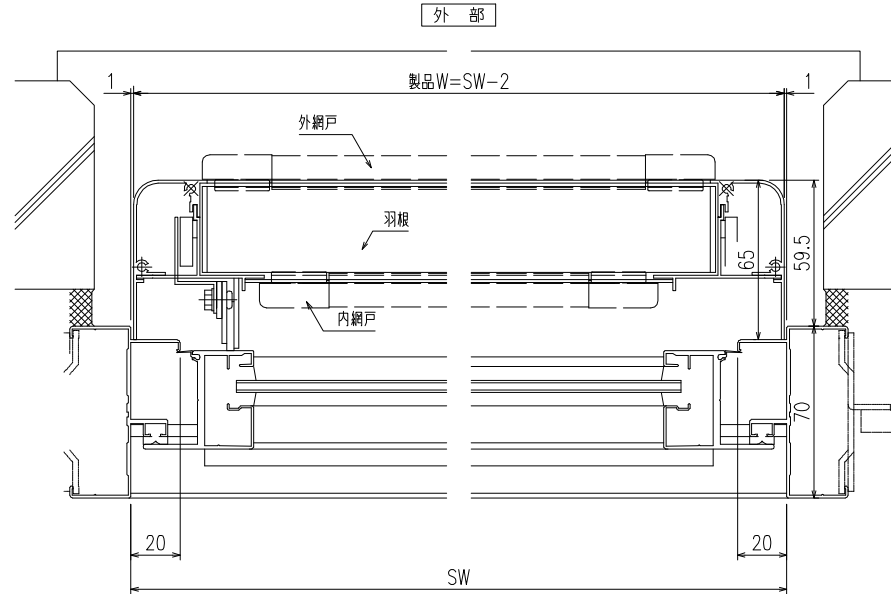
サッシW = 252 ~ 802
 サッシH = 300 ~ 1004

特記事項

- ① ご注文の際には網戸の仕様（内・外）及び網色（ブラック・グレー）のご指示をお願いします
- ② 本図以外のサッシの場合、納まりが変更となる場合がありますので確認をお願いします




外観姿図

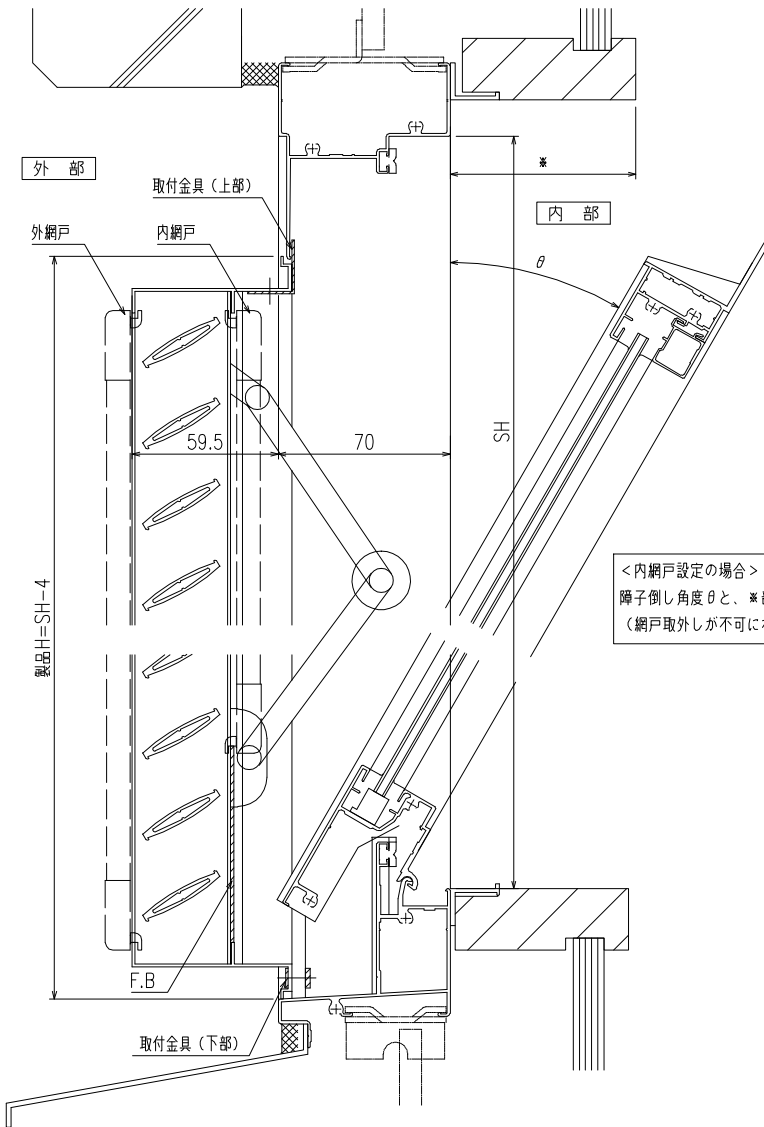
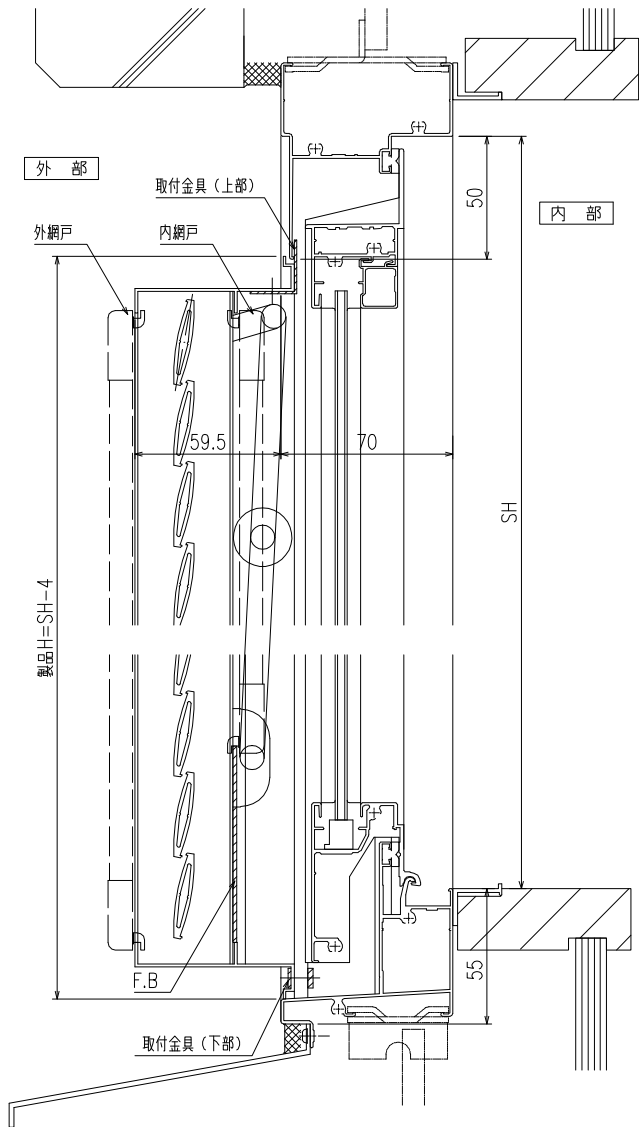


内部

横断面図


 三協立山アルミ株式会社	_____	新設計 新施工	図名 図号	工事 名	照査 打合 作図 尺 度	_____	図章
	_____	_____	_____	_____	_____	_____	_____

12.02.01 作成



<内網戸設定の場合>
障子倒し角度θと、*部縁寸法にご注意下さい。
(網戸取外しが不可になる場合があります)

縦断面図

 三嶺立山アルミ株式会社	設計	図	工	用	打	合	作	原	尺	度	製
	製	施	名	業	合	作	業	業	寸	寸	番

12.02.01 作成

形式	内倒し窓専用自動可変面格子
名称	みらんちゃんSP型
サッシメーカー	三協立山アルミ (35間口)
製品色	
付属品	取付金具
備考	内・外網戸 (網色: ブラック・グレー)

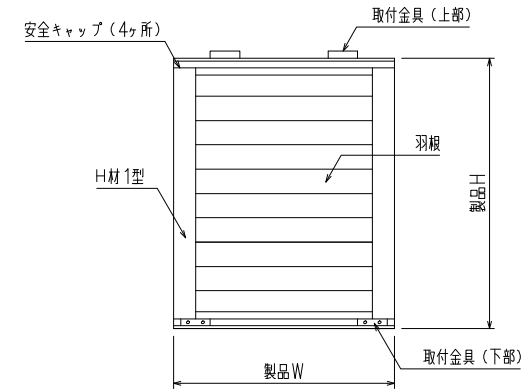
※ 製作範囲

サッシW = 252 ~ 802

サッシH = 435 ~ 964.5

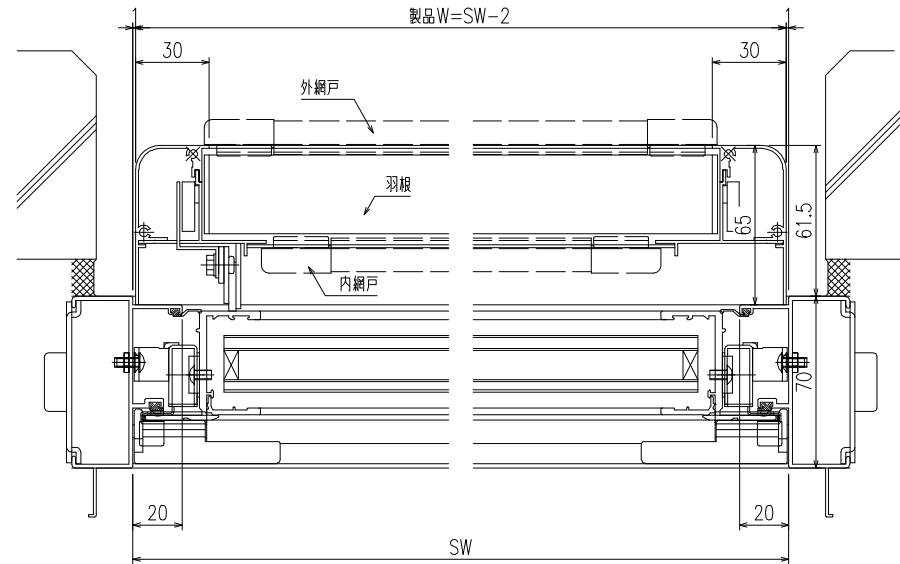
特記事項

- ① ご注文の際には網戸の仕様 (内・外) 及び網色 (ブラック・グレー) のご指示をお願いします
- ② 本図以外のサッシの場合、納まりが変更となる場合がありますのでご確認をお願いします



外観姿図

外部



内部

横断面図

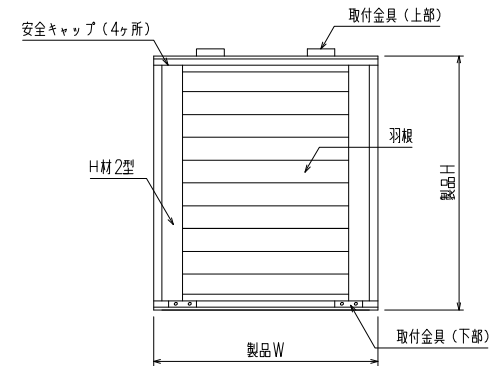
三協立山アルミ株式会社	新設計	設計	工事	照査	打合	作図	尺 度	番 号
	御施工	取付	名	名	名	名	名	名

12.02.01 作成

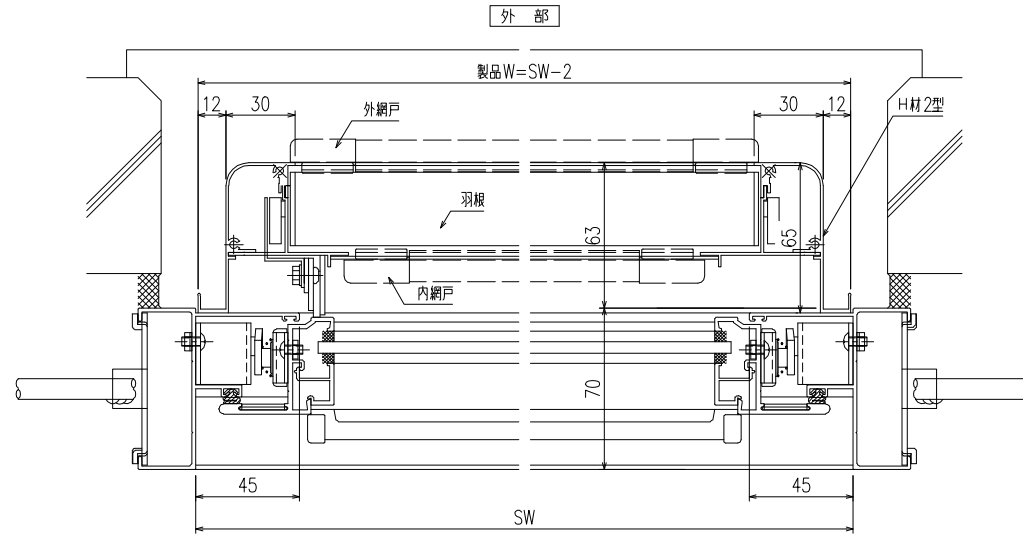
形式	内倒し窓専用自動可変面格子
名称	みらんちゃんSP型
メーカー	LIXIL
製品色	
付属品	取付金具
備考	内・外網戸（網色：ブラック・グレー）

※製作範囲
 サッシW = 252 ~ 802
 サッシH = 300 ~ 1025

- 特記事項
- ① ご注文の際には網戸の仕様（内・外）及び網色（ブラック・グレー）のご指示をお願いします
 - ② 本図以外のサッシの場合、納まりが変更となる場合がありますのでご確認をお願いします



外観姿図



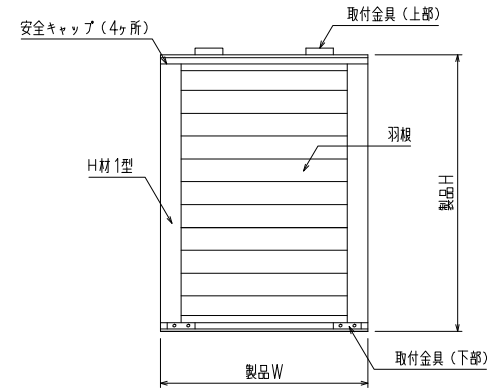
横断面図

△		図面内容	工事名	受領印	株式会社 LIXIL	スケール
△					販 売	画 巻
△		みらんちゃんSP型				
△		口-H				

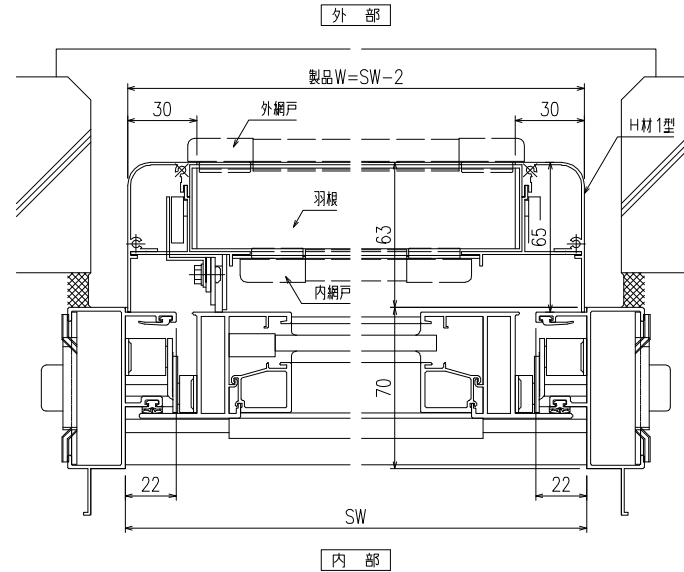
形式	内倒し窓専用自動可変面格子
名称	みらんちゃんSP型
メーカー	LIXIL
製品色	
付属品	取付金具
備考	内・外網戸(網色:ブラック・グレー)

※製作範囲
 サッシW=252~802
 サッシH=300~969

特記事項
 ① ご注文の際には網戸の仕様(内・外)及び網色(ブラック・グレー)のご指示をお願いします
 ② 本図以外のサッシの場合、納まりが変更となる場合がありますのでご確認をお願いします

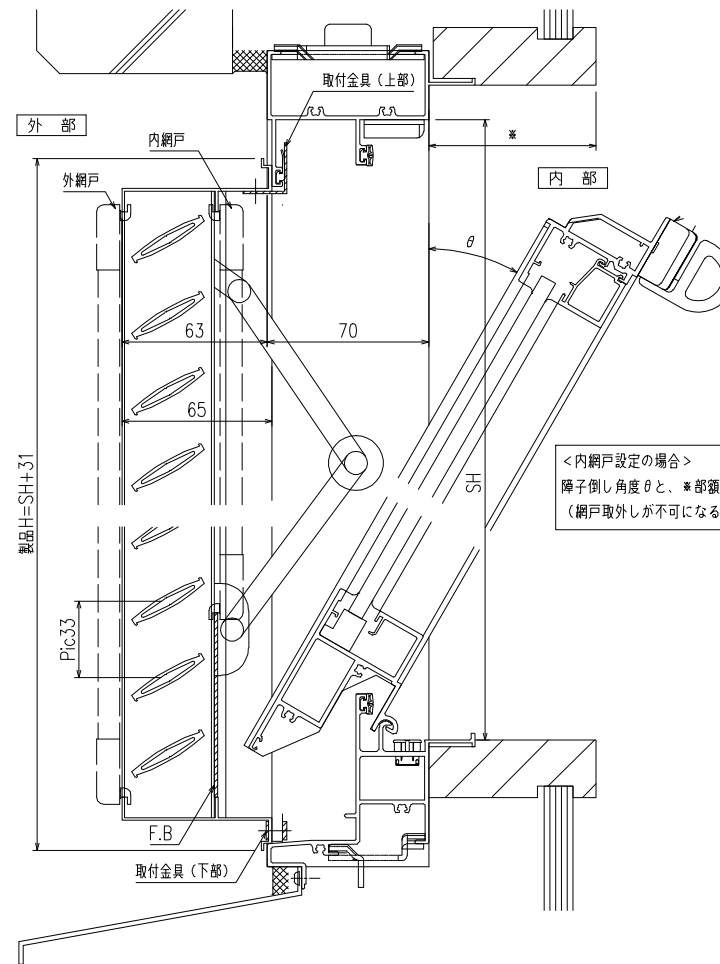
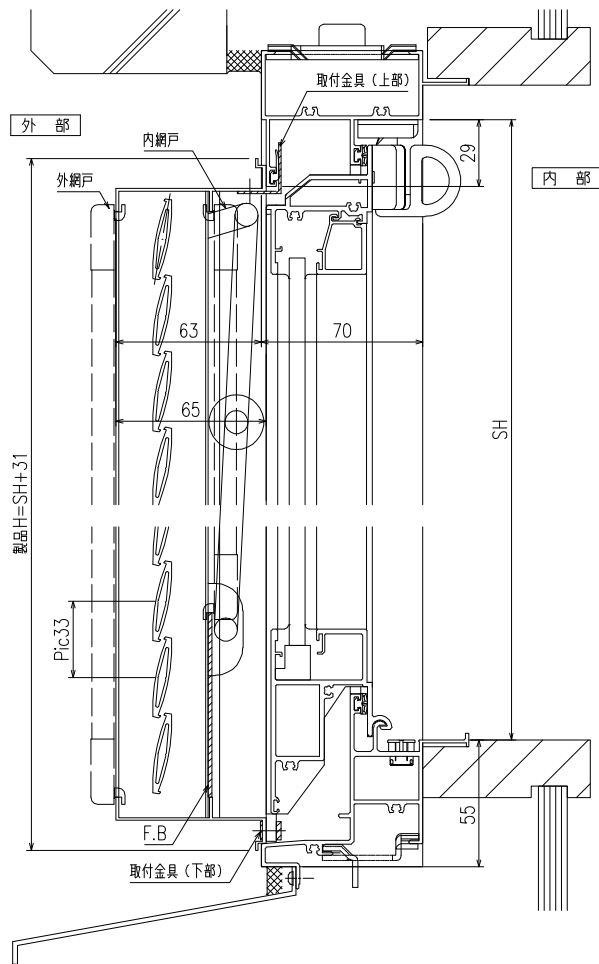


外観姿図



横断面図

△	→	図面内容	工事名	受領印	株式会社 LIXIL	スケール
△	→				顧客	設計
△	→	みらんちゃんSP型				図巻
△	→	□-H				



<内網戸設定の場合>
障子倒し角度 θ と、*部線寸法にご注意下さい。
(網戸取外しが不可になる場合があります)

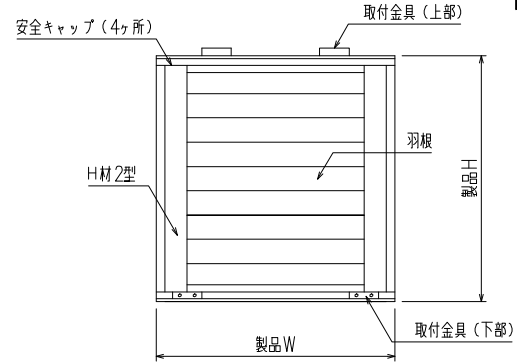
縦断面図

△		図面内容	工事名	受領印	株式会社 LIXIL	スケール
△		みらんちゃんSP型			販売	設計
△						
△						
△						

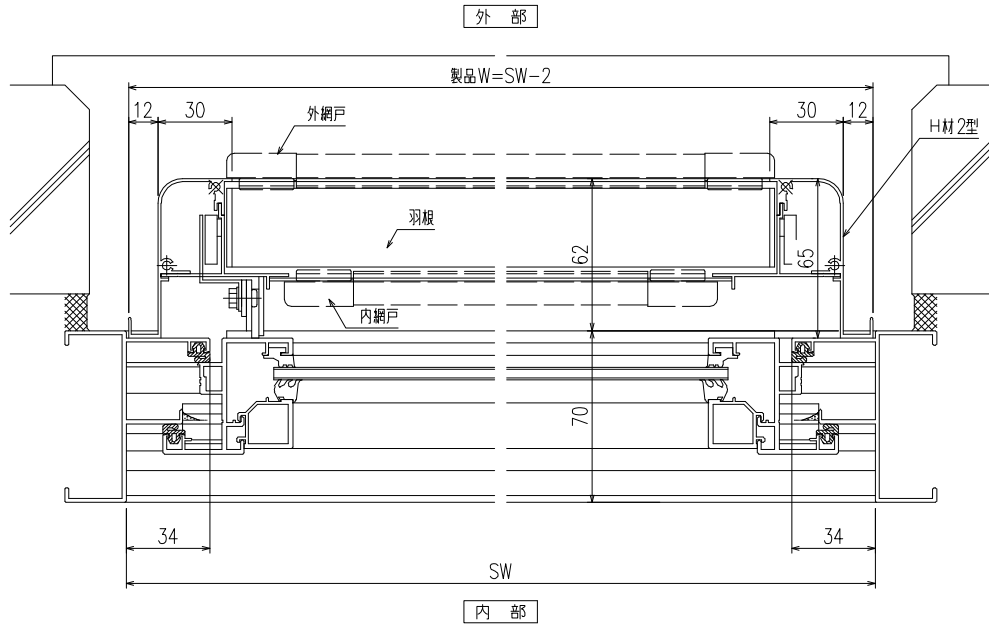
形式	内倒し窓専用自動可変面格子
名称	みらんちゃんSP型
メーカー	不二サッシ
製品色	
付属品	取付金具
備考	内・外網戸（網色：ブラック・グレー）

※製作範囲
 サッシW = 252 ~ 802
 サッシH = 300 ~ 964

- 特記事項
- ① ご注文の際には網戸の仕様（内・外）及び網色（ブラック・グレー）のご指示をお願いします
 - ② 本図以外のサッシの場合、納まりが変更となる場合がありますのでご確認をお願いします



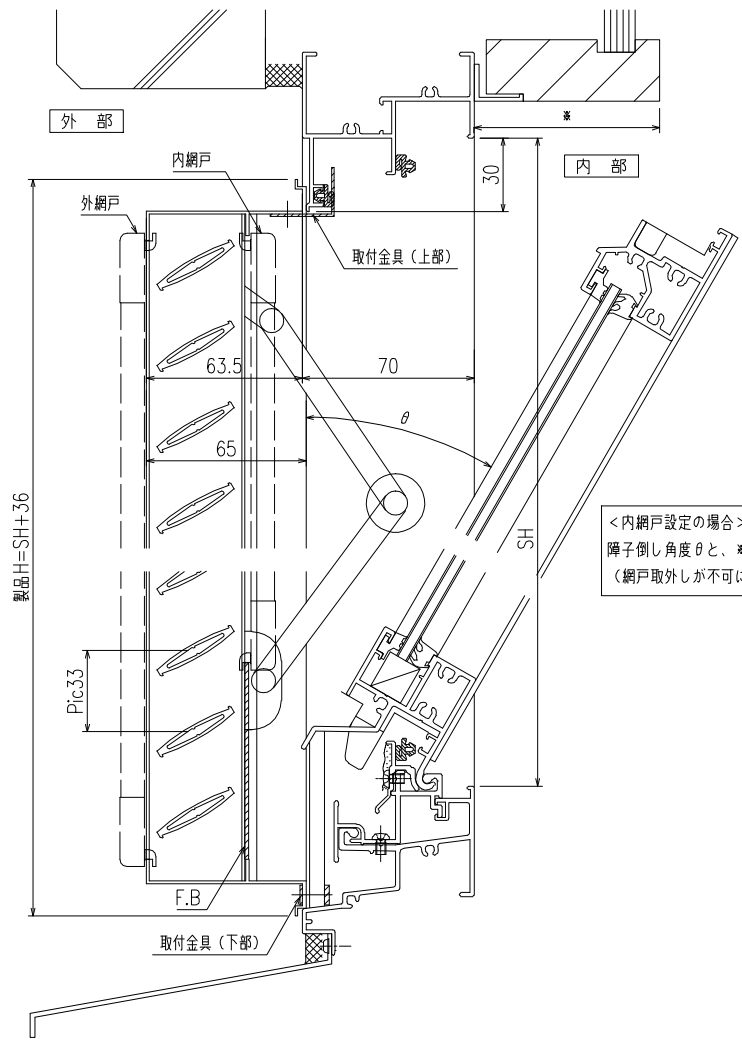
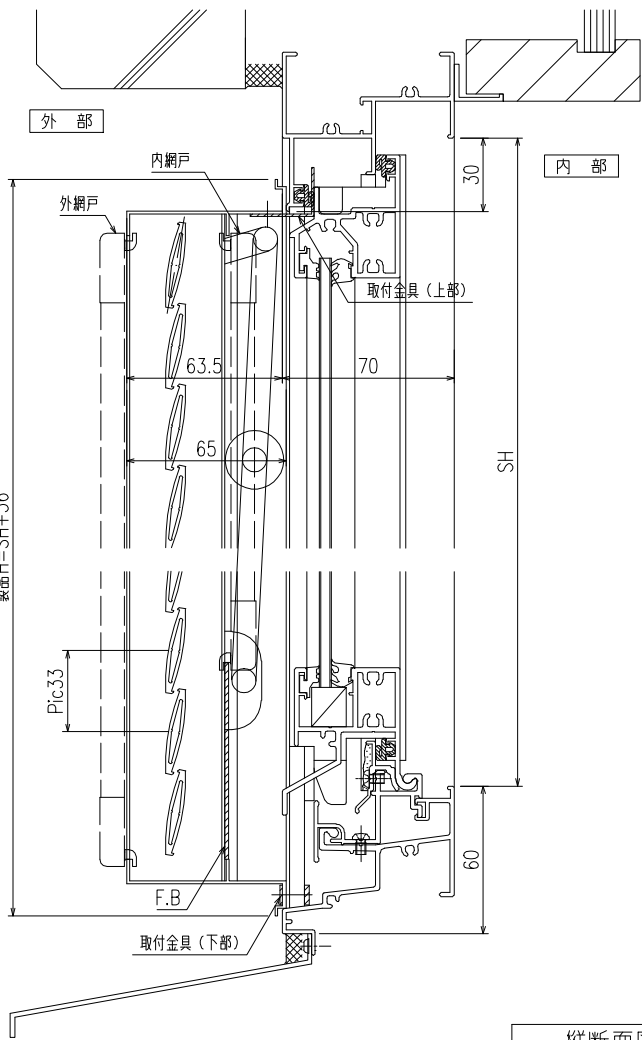
外観姿図



横断面図

特記	工事名	図面名 みらんちゃんSP型	お客様受領印 年 月 日			弊社調査欄 承認 審査 作成			縮尺
									図番

12.02.01 作成



<内網戸設定の場合>
障子倒し角度θと、*部額縁寸法にご注意下さい。
(網戸取外しが不可になる場合があります)

縦断面図

特 記	工事名	図 面 名 工 番	お客様受領印		弊社調査欄			縮 尺
			年 月 日		承認	審査	作成	
◇		みらんちゃんSP型						
◇								
◇								
◇								

12.02.01 作成