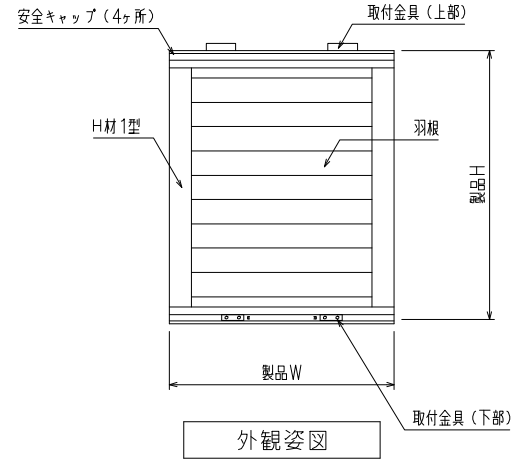


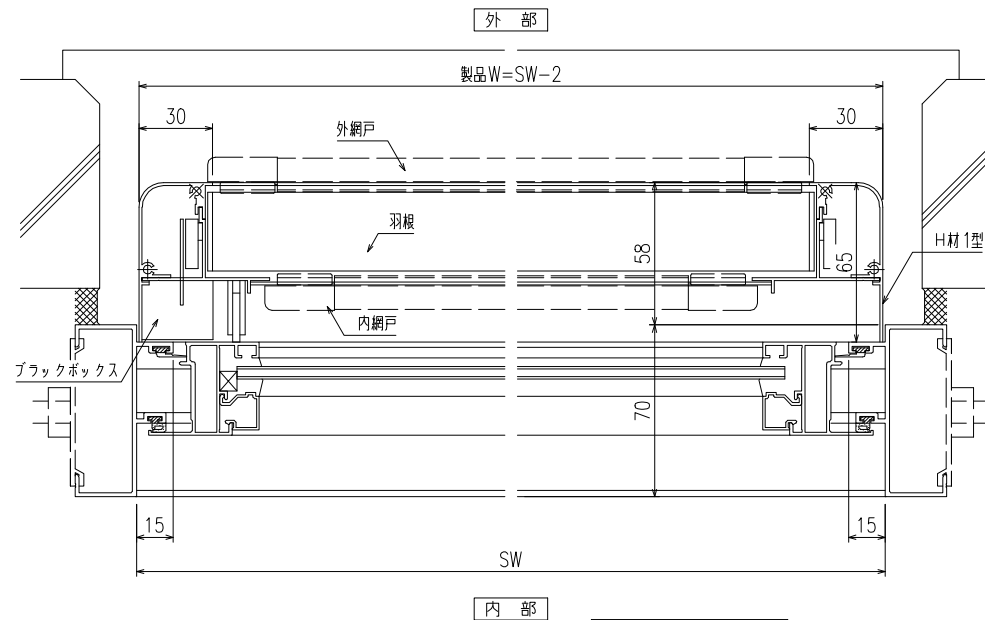
形式	内倒し窓専用自動可変面格子
名称	みらんちゃんDX型
サツメーカー	YKK
製品色	
付属品	取付金具
備考	内・外網戸（網色：ブラック・グレー）

※ 製作範囲
 サツシW = 252 ~ 802
 サツシH = 435 ~ 962

- 特記事項
- ① ご注文の際には網戸の仕様（内・外）及び網色（ブラック・グレー）のご指示をお願いします
 - ② 本図以外のサツの場合、納まりが変更となる場合がありますのでご確認をお願いします



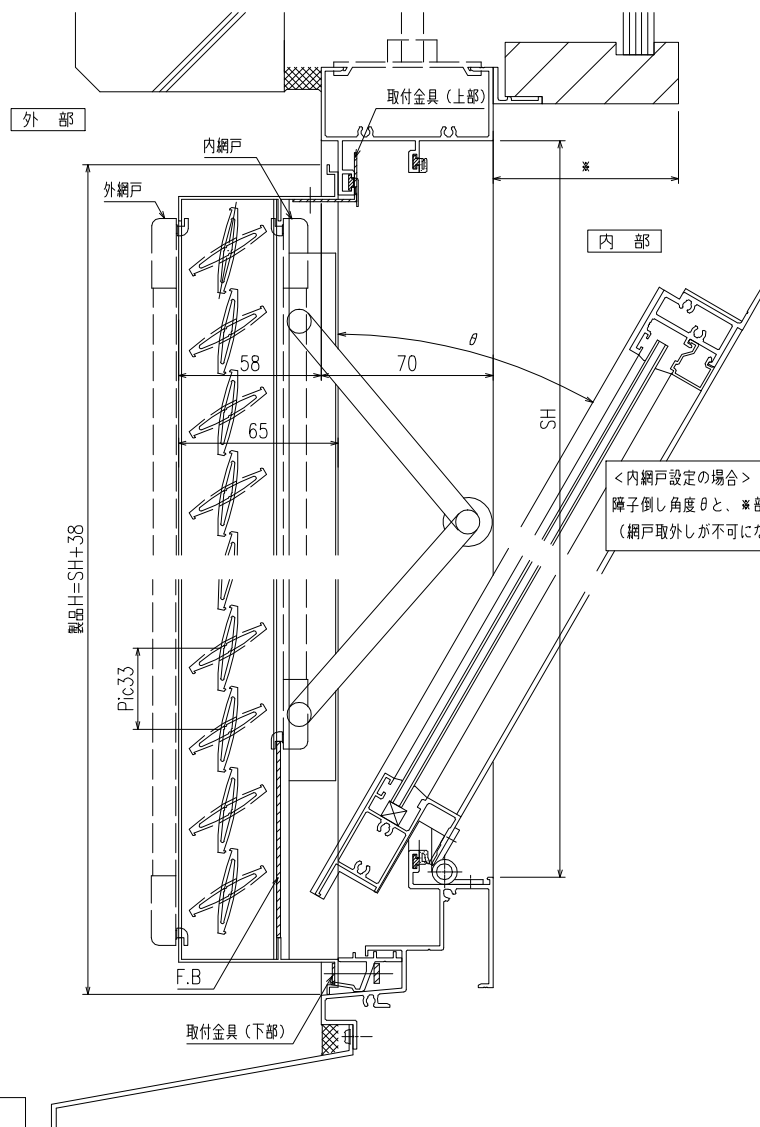
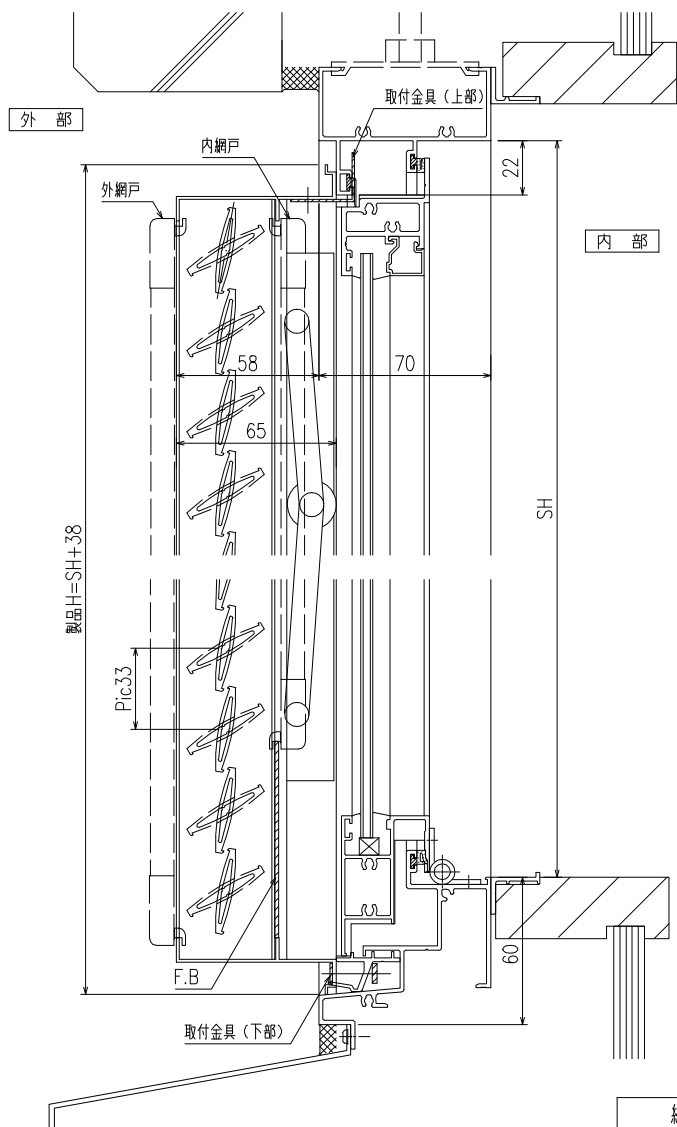
外観姿図



横断面図

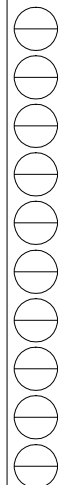
変更記事	設計監理	工事名	照査	担当	作図	尺度	御承認印	図番
	施工	図面内容				1/2	年月日	YKK ap 通し図番
		みらんちゃんDX型 (姿図・横断面図)				/		

07.10.01 作成



<内網戸設定の場合>
障子倒し角度 θ と、*部額縁寸法にご注意下さい。
(網戸取外しが不可になる場合があります)

縦断面図



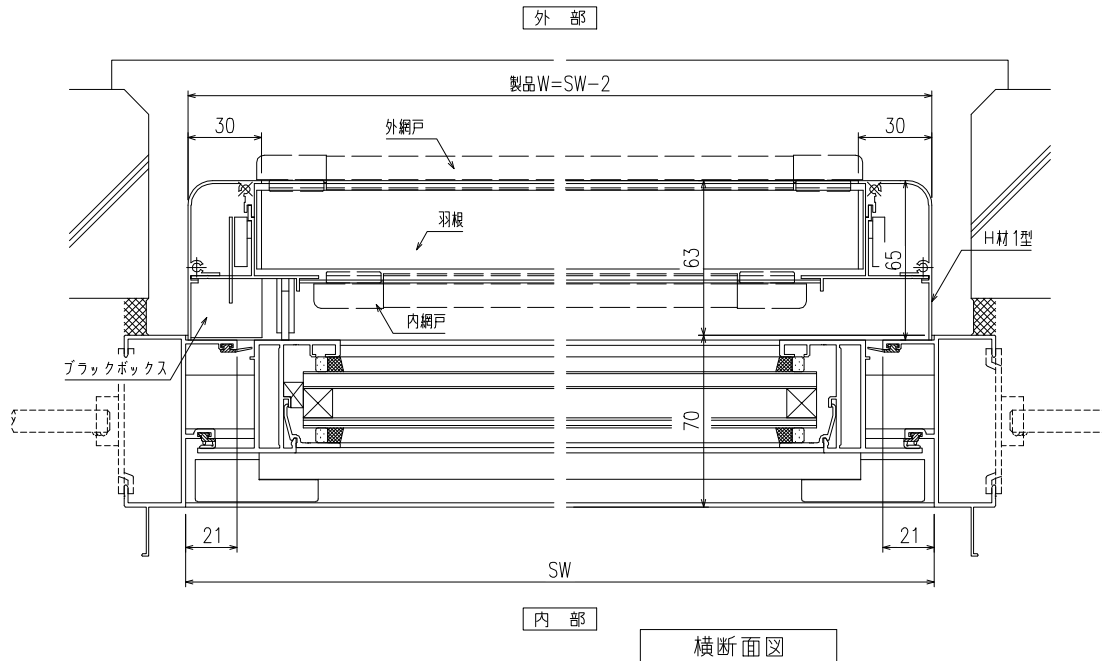
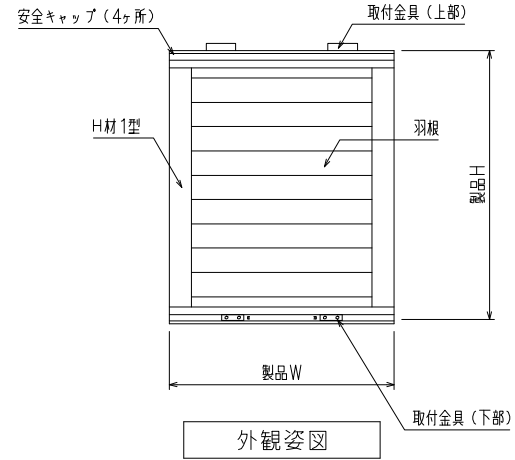
変更記事	設計監理	工事名	照査	担当	作図	尺度	御承認印	図番
	施工	図面内容				1/2		年月日 通し図番
		みらんちゃんDX型(縦断面図)						



形式	内倒し窓専用自動可変面格子
名称	みらんちゃんDX型
サツメーカー	YKK (EXIMA31)
製品色	
付属品	取付金具
備考	内・外網戸 (網色: ブラック・グレー)

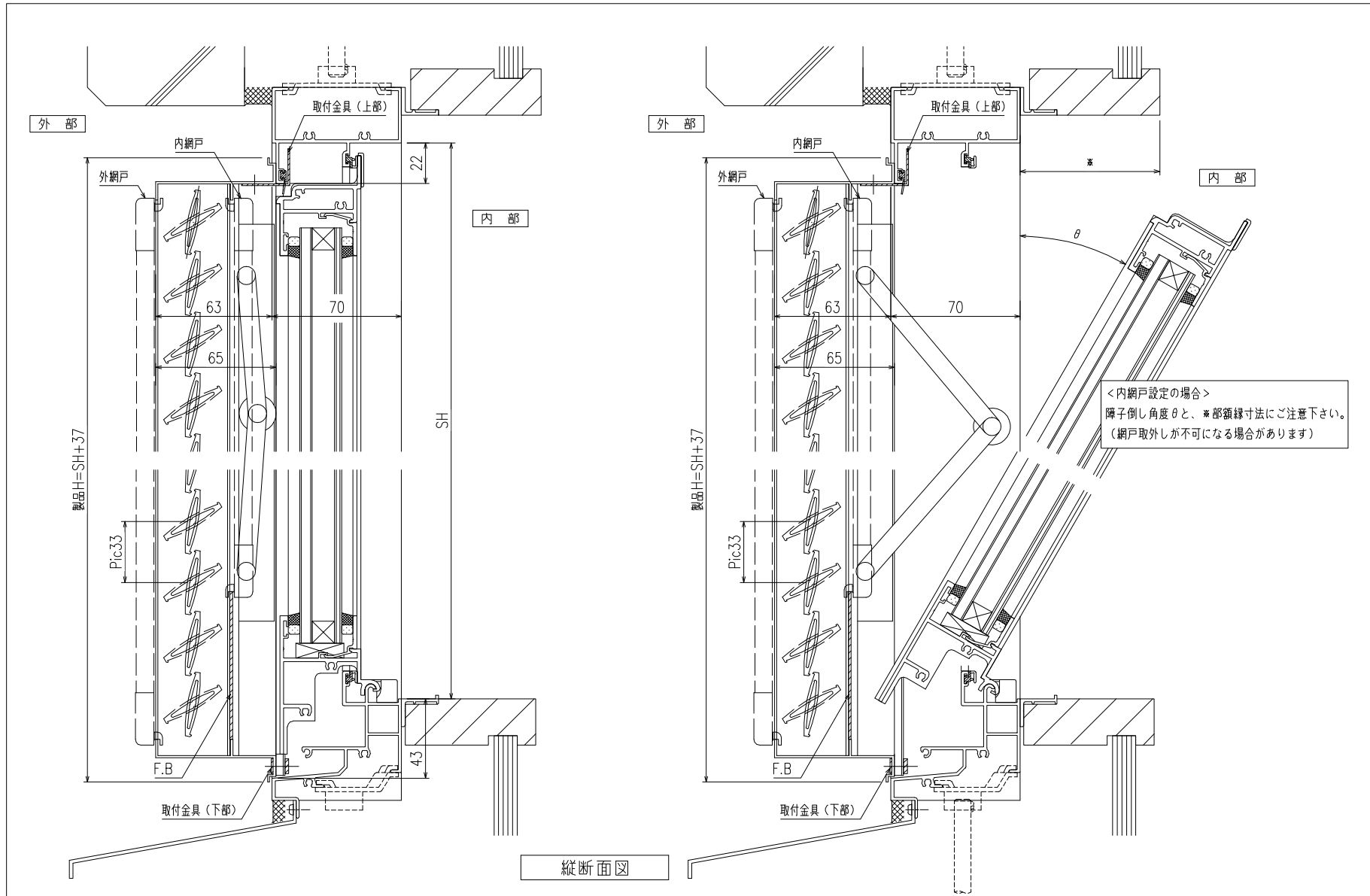
※ 製作範囲
 サツシW = 252 ~ 802
 サツシH = 435 ~ 963

- 特記事項
- ① ご注文の際には網戸の仕様 (内・外) 及び網色 (ブラック・グレー) のご指示をお願いします
 - ② 本図以外のサツの場合、納まりが変更となる場合がありますのでご確認をお願いします



変更記事	設計監理	工事名	照査担当	作図	尺度	御承認印	図番
	施工	図面内容			1/2	年月日	YKK ap 通し図番
		みらんちゃんDX型 (姿図・横断面図)					

12.02.01 作成



縦断面図

変更記事	設計監理	工事名	照査	担当	作図	尺度	御承認印	図番
	施工	図面内容				1/2		年月日 通し図番
		みらんちゃんDX型(縦断面図)						

12.02.01 作成

YKK
ap

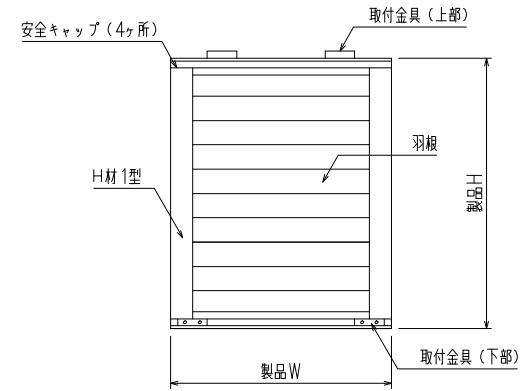
形式	内倒し窓専用自動可変面格子
名称	みらんちゃんDX型
サッシメーカー	三協立山アルミ
製品色	
付属品	取付金具
備考	内・外網戸（網色：ブラック・グレー）

※ 製作範囲

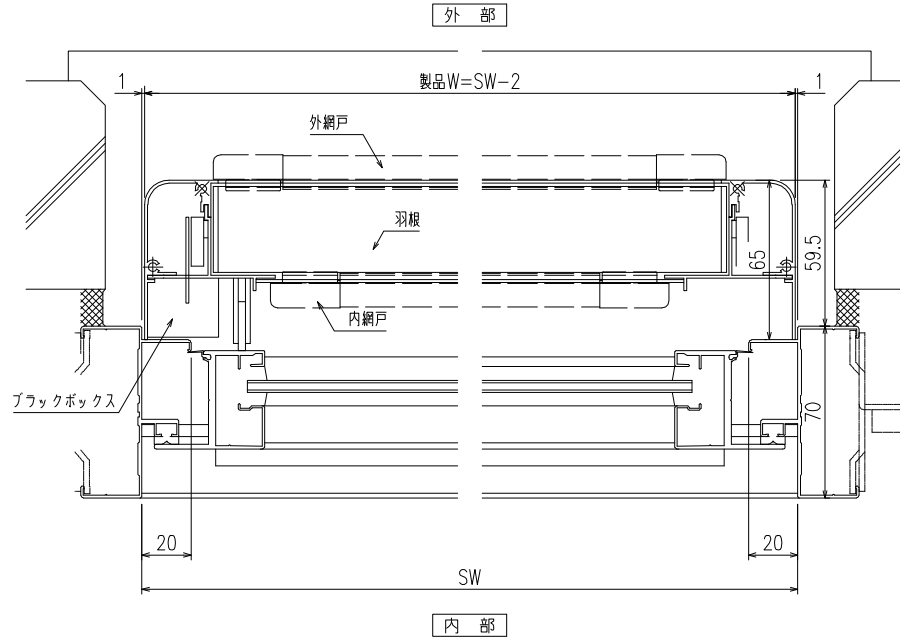
サッシW = 252 ~ 802
 サッシH = 435 ~ 1004

特記事項

- ① ご注文の際には網戸の仕様（内・外）及び網色（ブラック・グレー）のご指示をお願いします
- ② 本図以外のサッシの場合、納まりが変更となる場合がありますので確認をお願いします




外観姿図

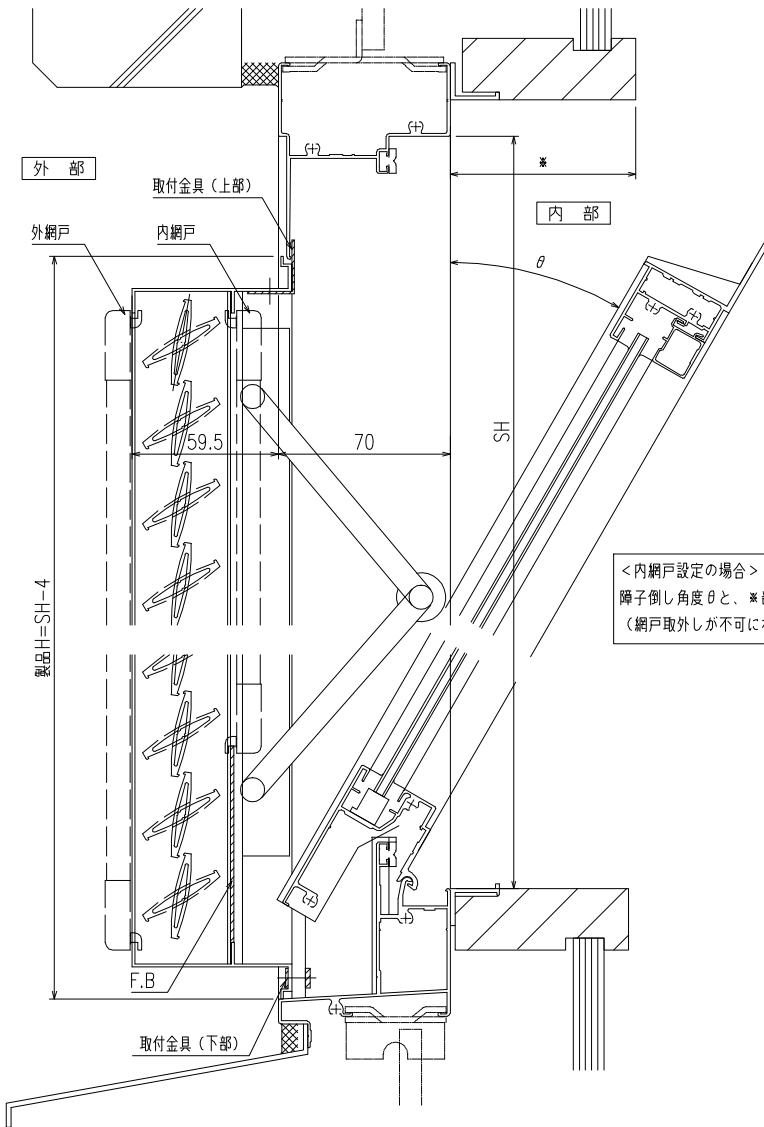
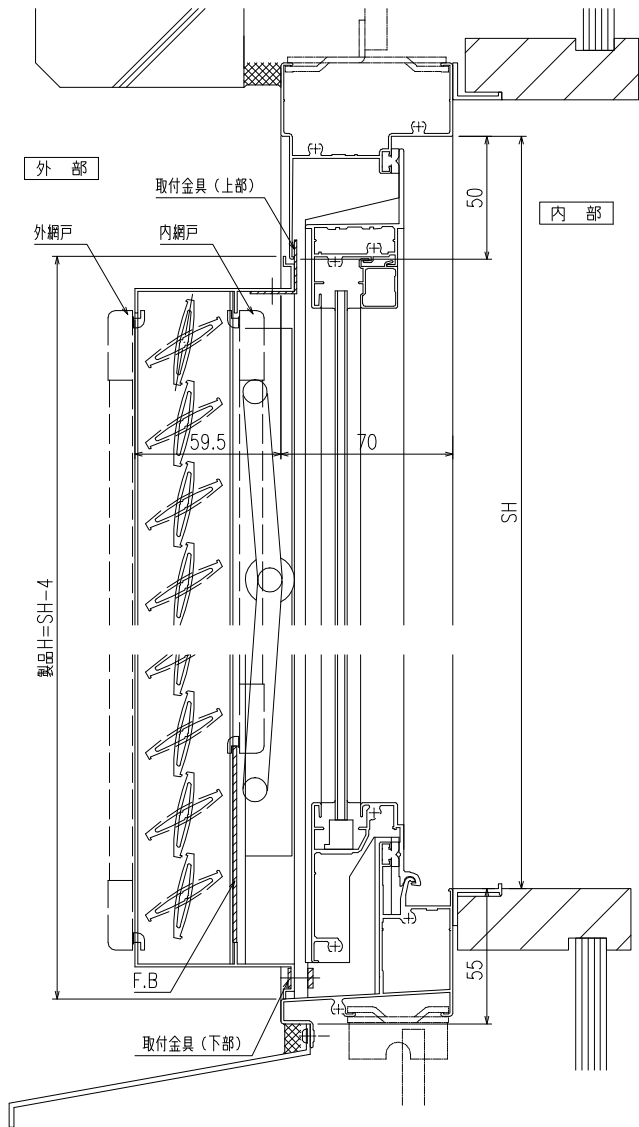


内部

横断面図


 三協立山アルミ株式会社	原設計 〃 〃	図名 〃 〃	工事名 〃 〃	照査 〃 〃	打合 〃 〃	作成 〃 〃	尺 度 〃 〃	番 号 〃 〃
	製 造 〃 〃	設 計 〃 〃	工 事 〃 〃	〃 〃 〃	〃 〃 〃	〃 〃 〃	〃 〃 〃	〃 〃 〃

07.10.01 作成



<内網戸設定の場合>
 障子倒し角度θと、*部領縁寸法にご注意下さい。
 (網戸取外しが不可になる場合があります)

縦断面図

 三嶺立山アルミ株式会社	設計	図	工 号 名	照	打	合	作	原	尺	度	番 号
	製	取		取							

12.02.01 作成

形式	内倒し窓専用自動可変面格子
名称	みらんちゃんDX型
サッシメーカー	三協立山アルミ(35間口)
製品色	
付属品	取付金具
備考	内・外網戸(網色:ブラック・グレー)

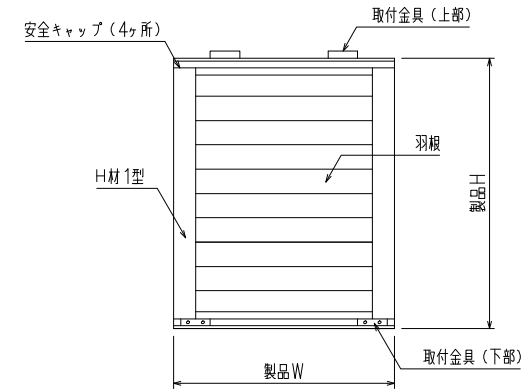
※ 製作範囲

サッシW = 252 ~ 802

サッシH = 435 ~ 964.5

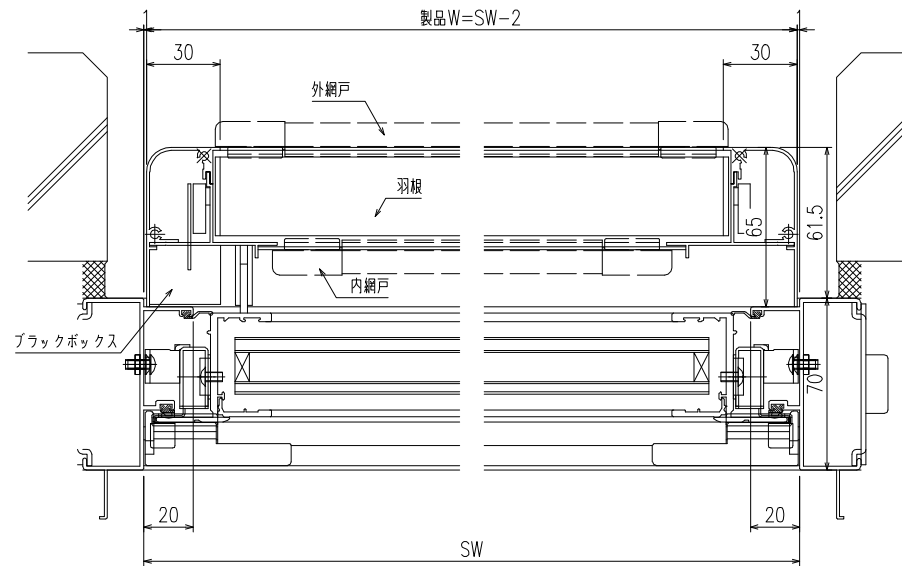
特記事項

- ① ご注文の際には網戸の仕様(内・外)及び網色(ブラック・グレー)のご指示をお願いします
- ② 本図以外のサッシの場合、納まりが変更となる場合がありますので確認をお願いします




外観姿図

外部

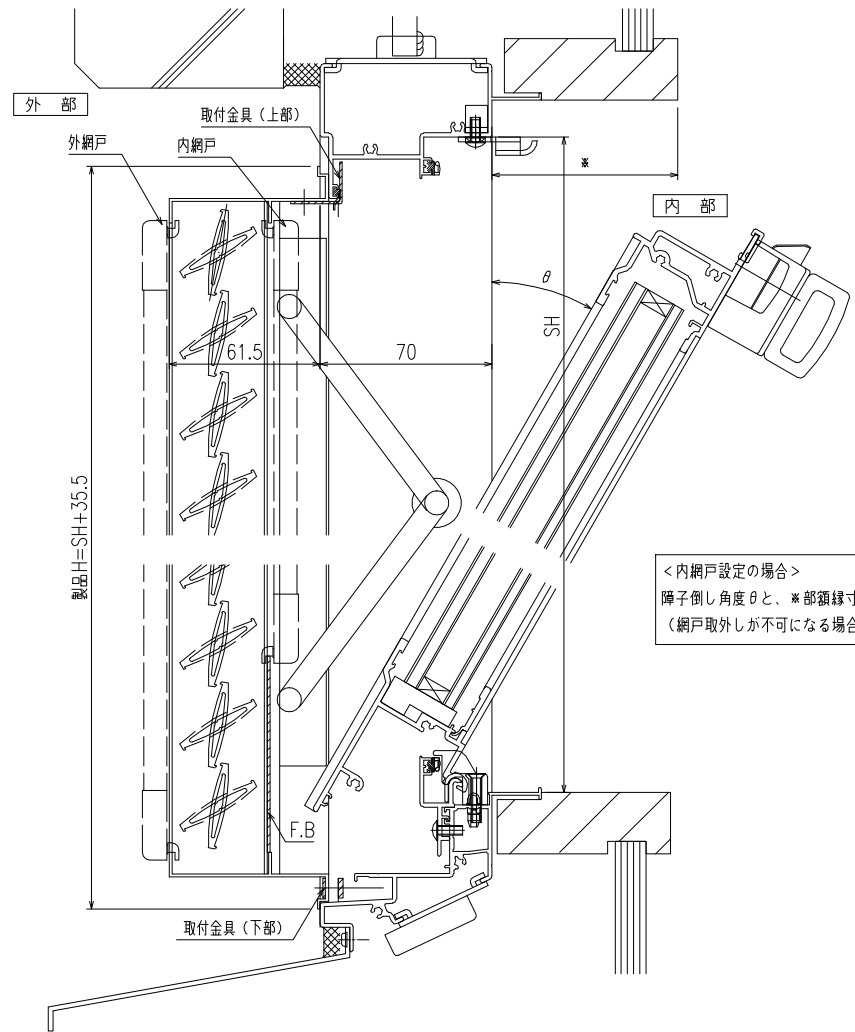
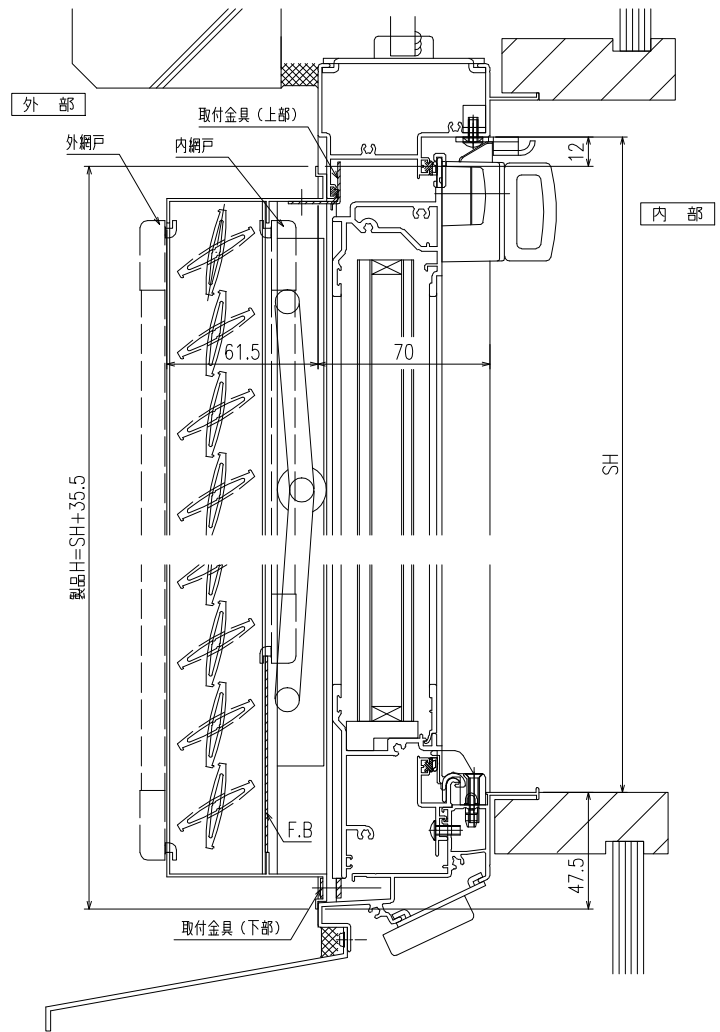


内部

横断面図


 三協立山アルミ株式会社	原設計 原設計	図名 図名	工事 工事名	照査 照査	打合 打合	作図 作図	尺度 尺度	番 番
	製施工 製施工	図 図	名 名	名 名	名 名	名 名	名 名	名 名

12.02.01 作成



<内網戸設定の場合>
 障子倒し角度 θ と、*部額縁寸法にご注意下さい。
 (網戸取外しが不可になる場合があります)

縦断面図

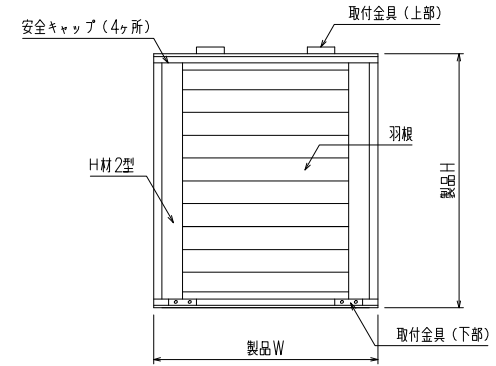
 三嶺立山アルミ株式会社	設計	股長	工	照査	打合	作原	尺	度	番
	施工	股長	名						

12.02.01 作成

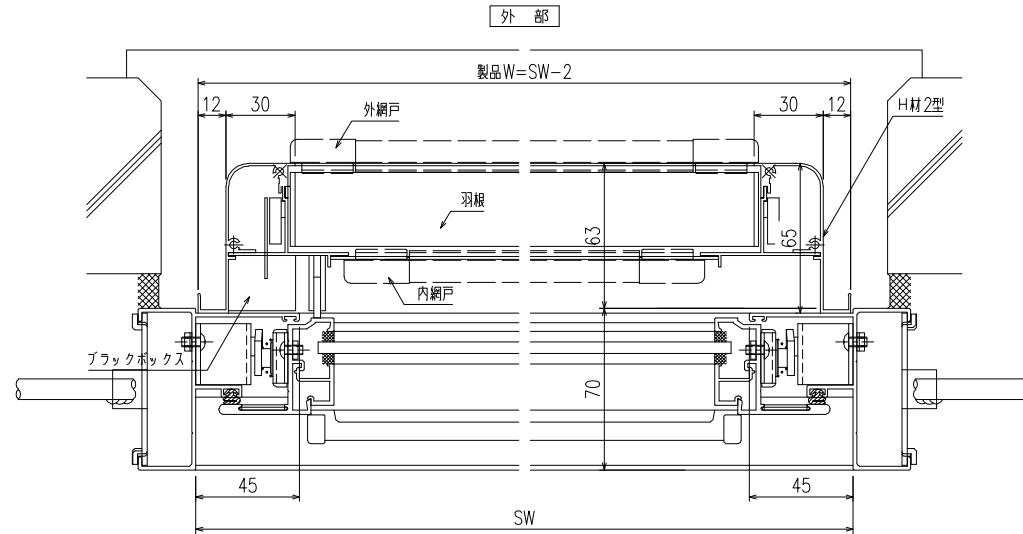
形式	内倒し窓専用自動可変面格子
名称	みらんちゃんDX型
メーカー	LIXIL
製品色	
付属品	取付金具
備考	内・外網戸(網色:ブラック・グレー)

※製作範囲
 サッシW=252~802
 サッシH=435~1025

- 特記事項
- ① ご注文の際には網戸の仕様(内・外)及び網色(ブラック・グレー)のご指示をお願いします
 - ② 本図以外のサッシの場合、納まりが変更となる場合がありますのでご確認をお願いします

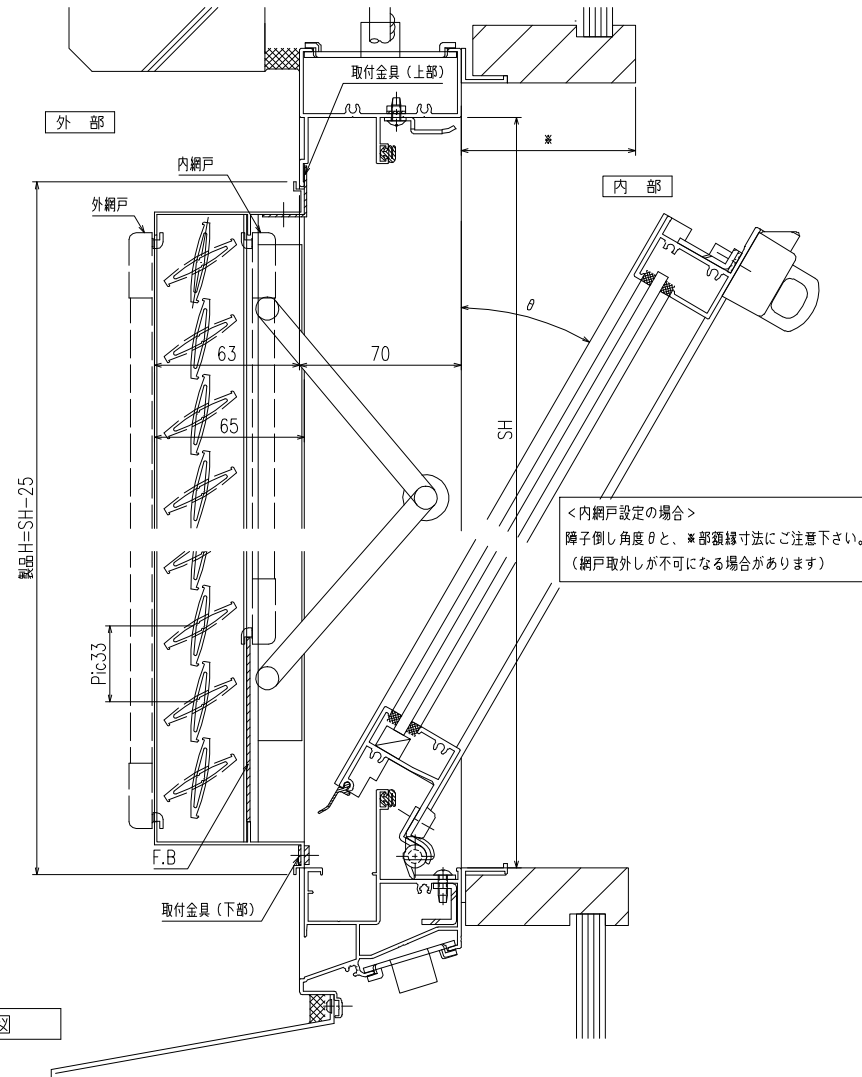
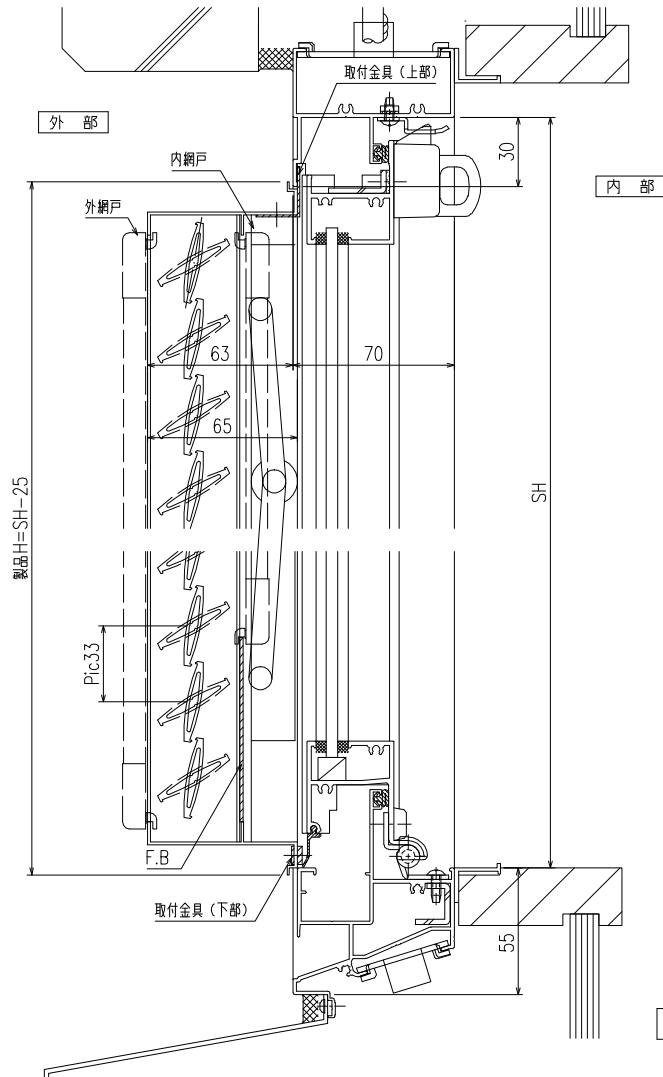


外観姿図



横断面図

△	→	図面内容	工事名	受領印	株式会社 LIXIL	スケール
△	→				原案	原費
△	→	みらんちゃんDX型				
△	→	ロー				



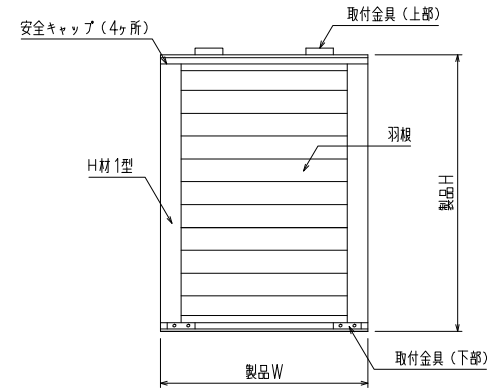
縦断面図

△	→	図面内容	工事名	受領印	株式会社 LIXIL	スケール
△	→				販売	設計
△	→	みらんちゃんDX型				図巻
△	→					
△	→					
△	→					

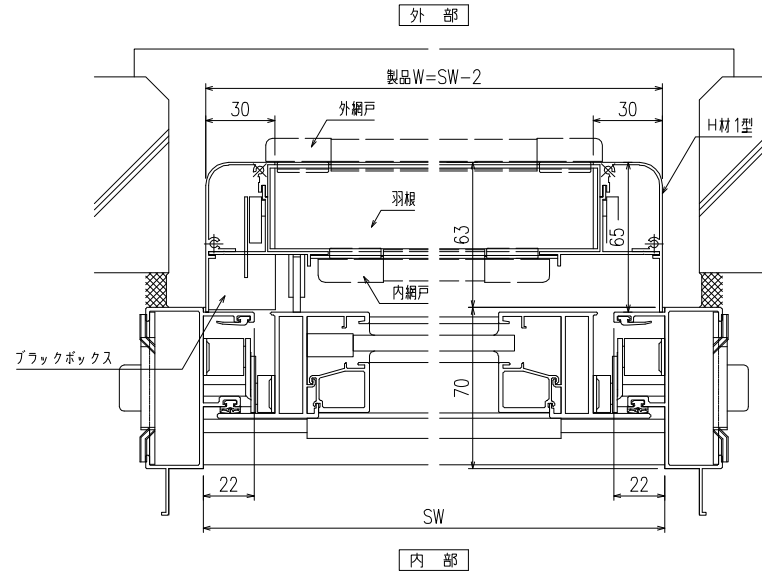
形式	内倒し窓専用自動可変面格子
名称	みらんちゃんDX型
メーカー	LIXIL
製品色	
付属品	取付金具
備考	内・外網戸(網色:ブラック・グレー)

※製作範囲
 サッシW = 252 ~ 802
 サッシH = 435 ~ 969

特記事項
 ① ご注文の際には網戸の仕様(内・外)及び網色(ブラック・グレー)のご指示をお願いします
 ② 本図以外のサッシの場合、納まりが変更となる場合がありますのでご確認をお願いします

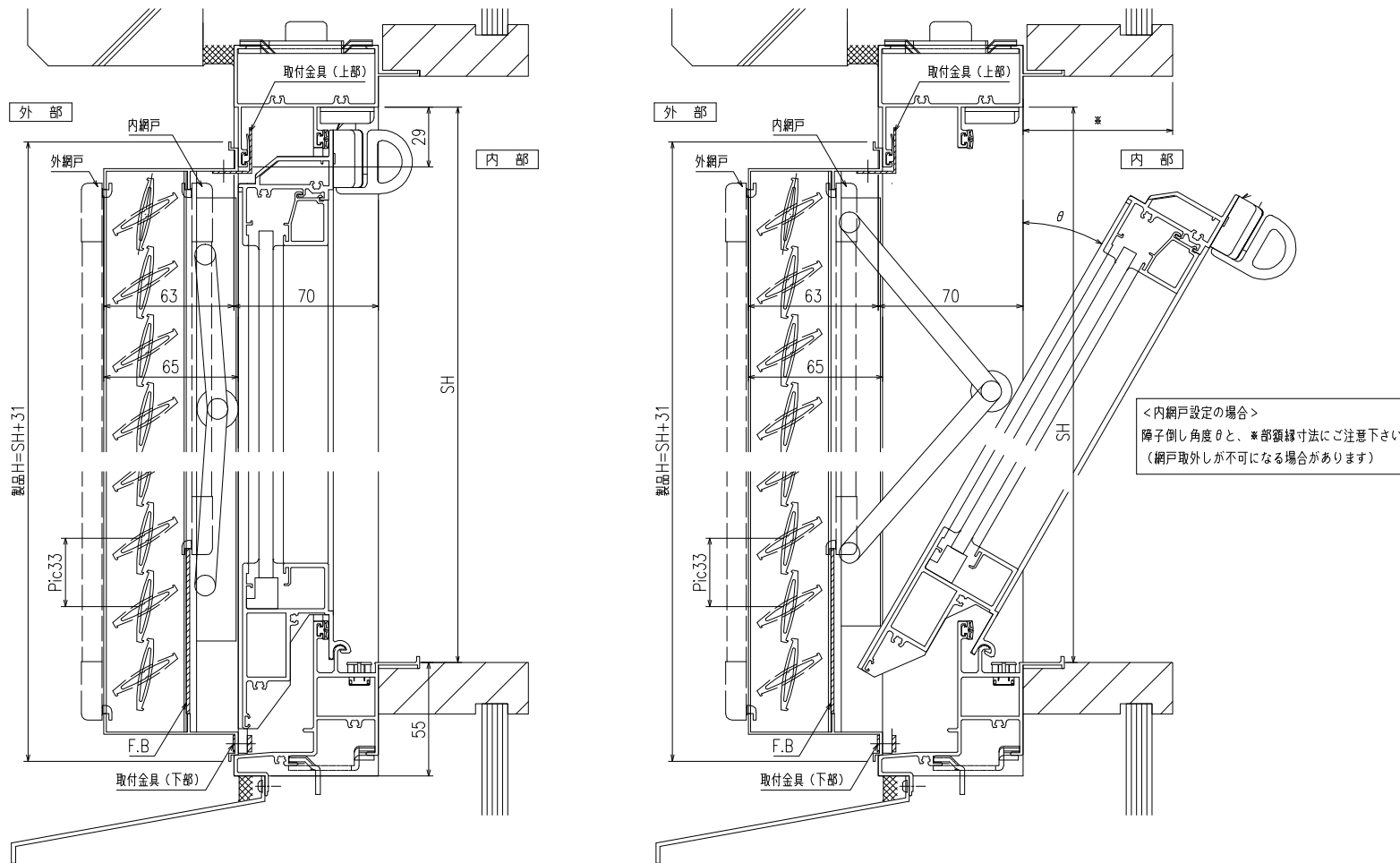


外観姿図



横断面図

△	→	図面内容	工事名	受領印	株式会社 LIXIL	スケール
△	→	みらんちゃんDX型			原案	原費
△	→	ロー				



<内網戸設定の場合>
障子倒し角度 θ と、*部線寸法にご注意下さい。
(網戸取外しが不可になる場合があります)

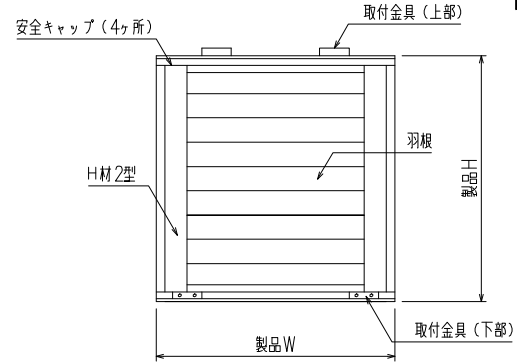
縦断面図

▲ ▲ ▲ ▲ ▲ ▲	図面内容	工事名	受領印	株式会社 LIXIL	スケール
	みらんちゃんDX型			原案 設計	画費

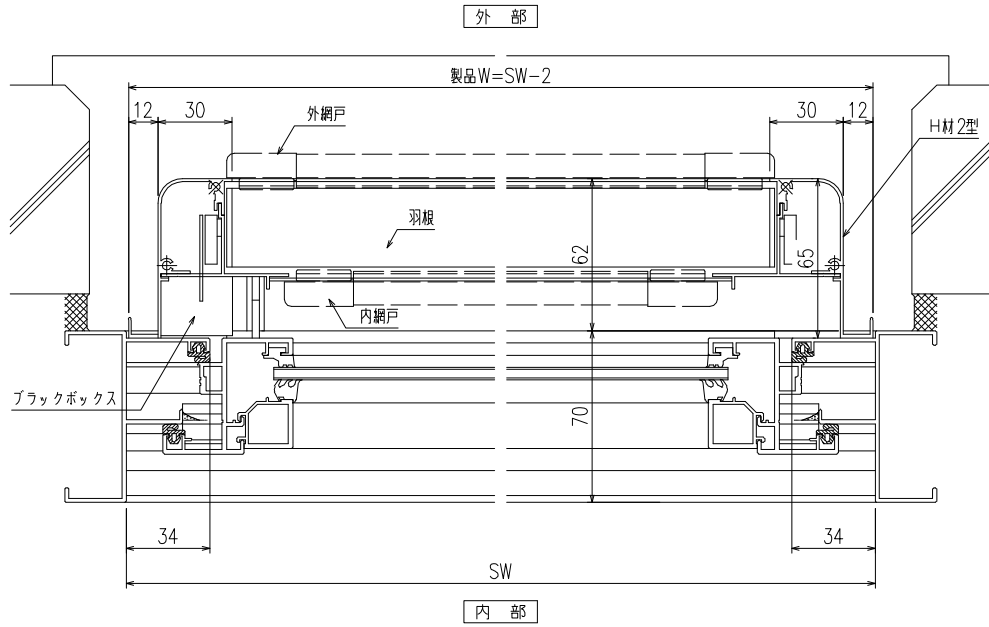
形式	内倒し窓専用自動可変面格子
名称	みらんちゃんDX型
カッター	不二サッシ
製品色	
付属品	取付金具
備考	内・外網戸（網色：ブラック・グレー）

※製作範囲
 サッシW = 252 ~ 802
 サッシH = 435 ~ 964

- 特記事項
- ① ご注文の際には網戸の仕様（内・外）及び網色（ブラック・グレー）のご指示をお願いします
 - ② 本図以外のサッシの場合、納まりが変更となる場合がありますのでご確認をお願いします

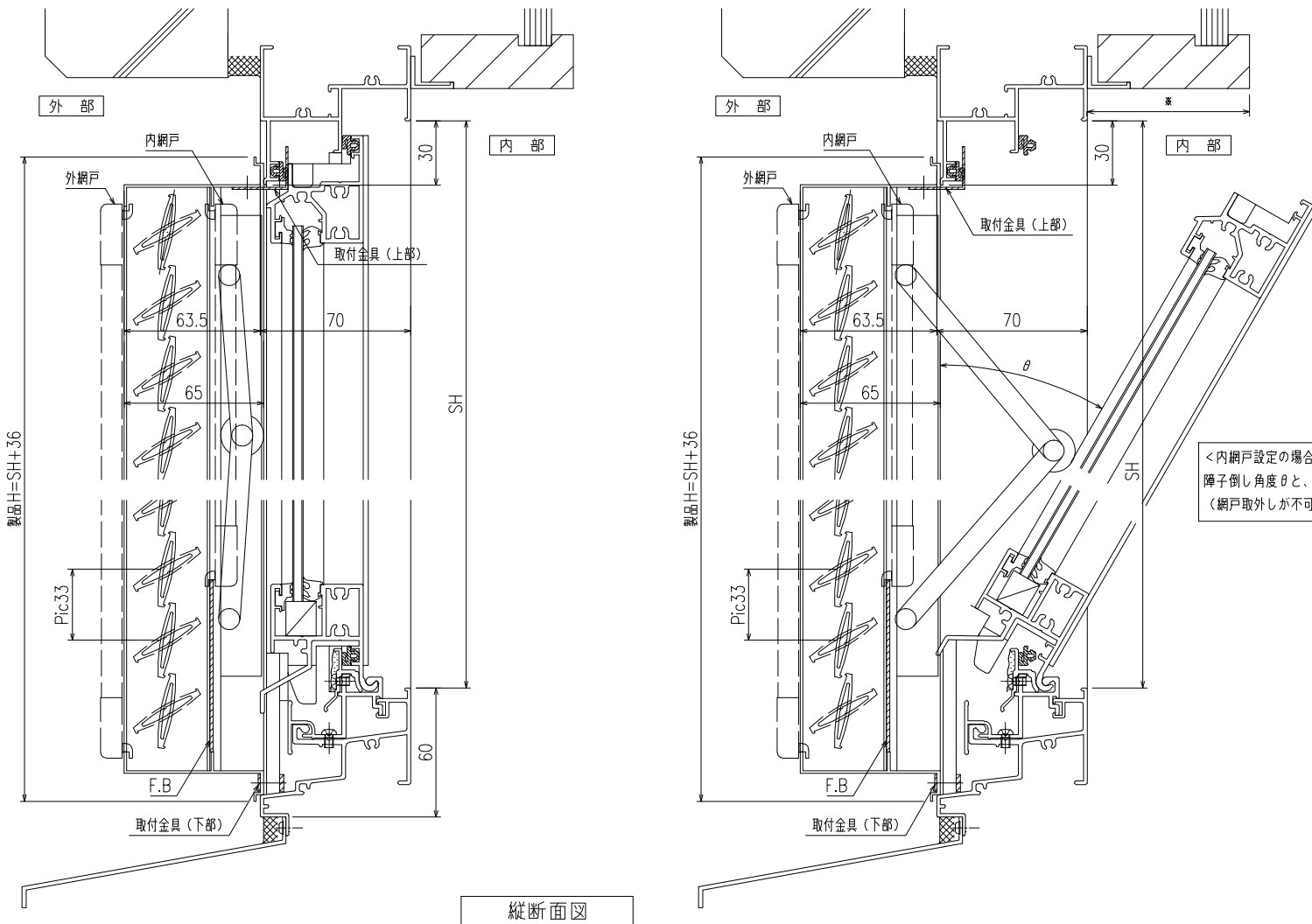


外観姿図



横断面図

特記	工事名	図面名 みらんちゃんDX型	お客様受領印			縮尺
			年 月 日	承認	審査	
						図番



縦断面図

特 記	工事名	図 面 名 工 番	お客様受領印		弊社調査欄			縮 尺
			年 月 日		承認	審査	作成	
		みらんちゃんDX型						

12.02.01 作成