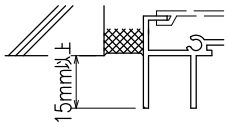


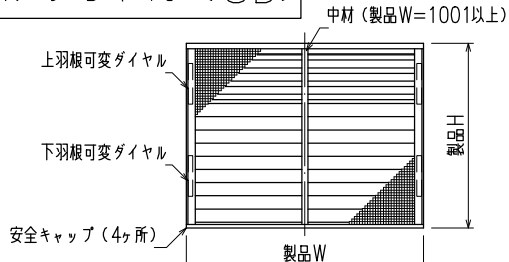
カートリッジネット付あかりちゃん (SD)

※商品改良の為に予告なく仕様変更することがありますのでご了承下さい

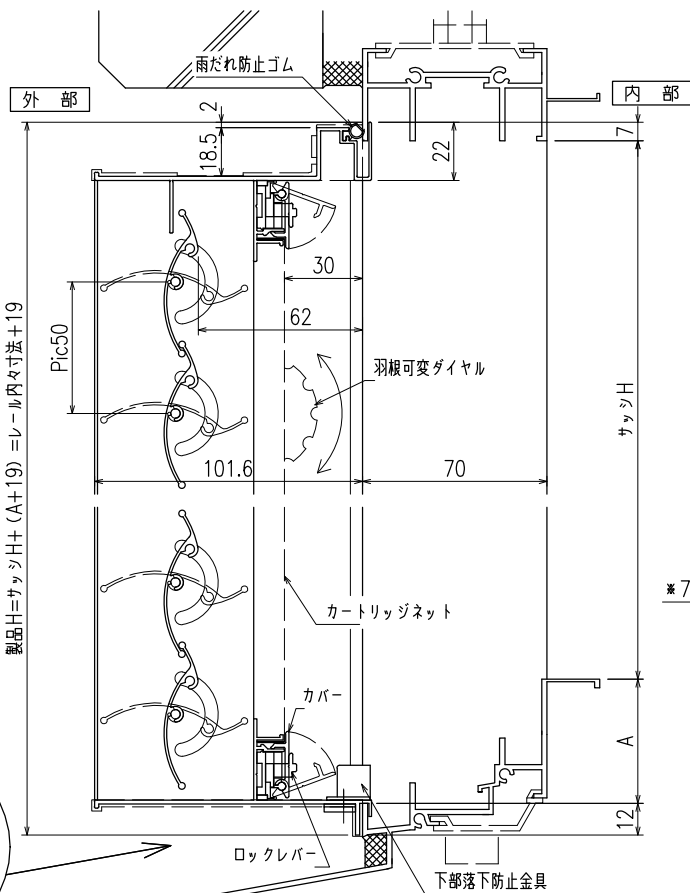
上部躯体のスキマ寸法について



※最小15mm以上は確保して下さい
15mm以下の場合、面格子の取付が不可となります。



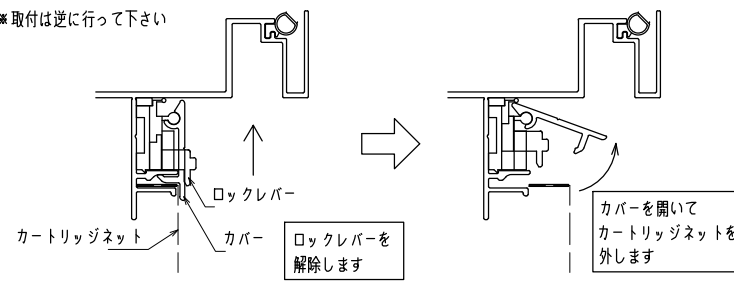
外観姿図



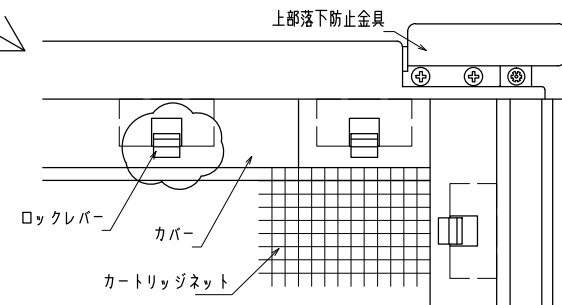
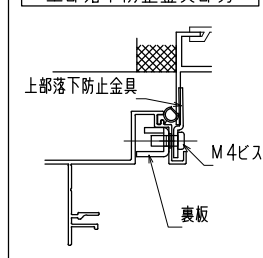
縦断面図

<カートリッジネットの取外し方法>

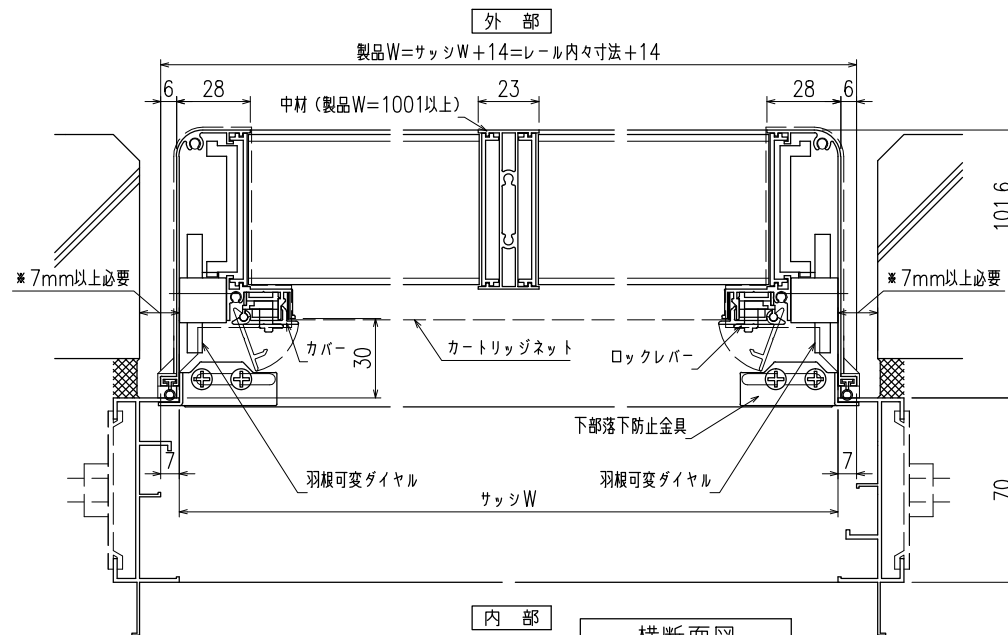
※取付は逆に行ってください



上部落下防止金具部分



内観詳細図

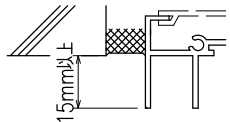


横断面図

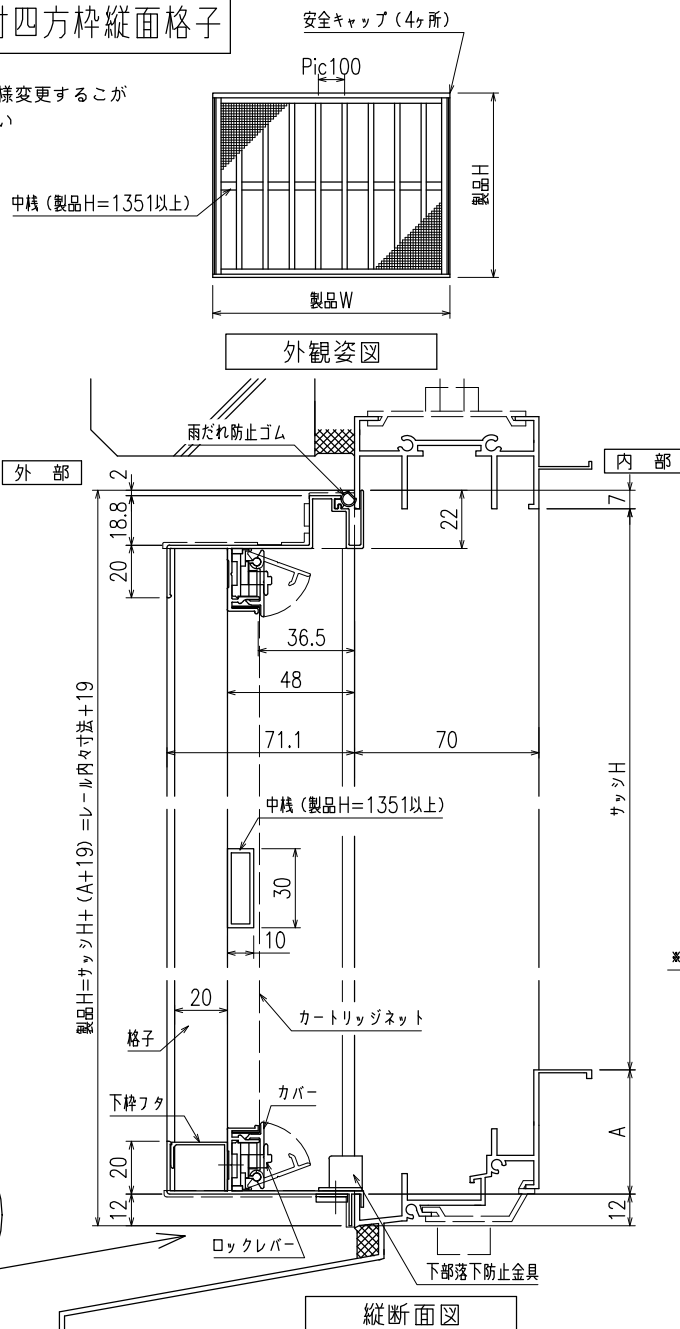
カートリッジネット付四方枠縦面格子

*商品改良の為に予告なく仕様変更することがありますのでご了承下さい

上部躯体のスキマ寸法について

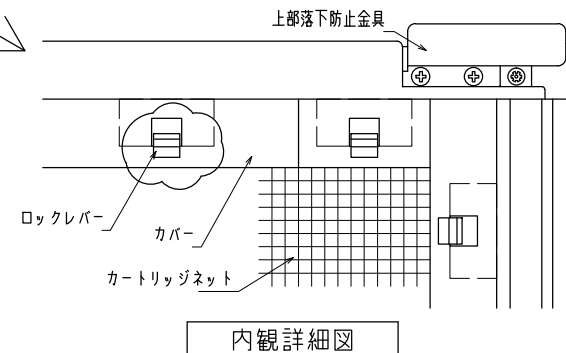
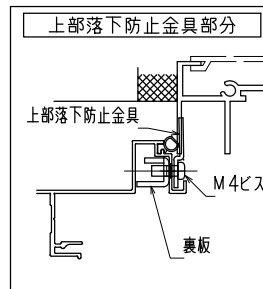
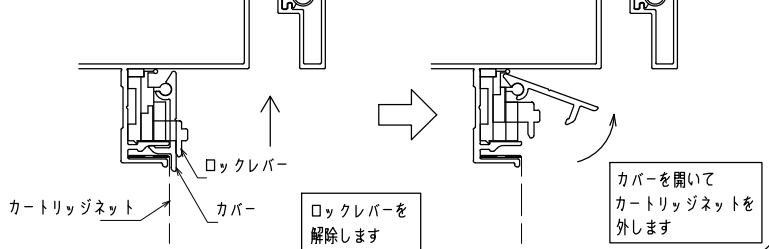


*最小15mm以上は確保して下さい
15mm以下の場合、面格子の取付が不可となります。

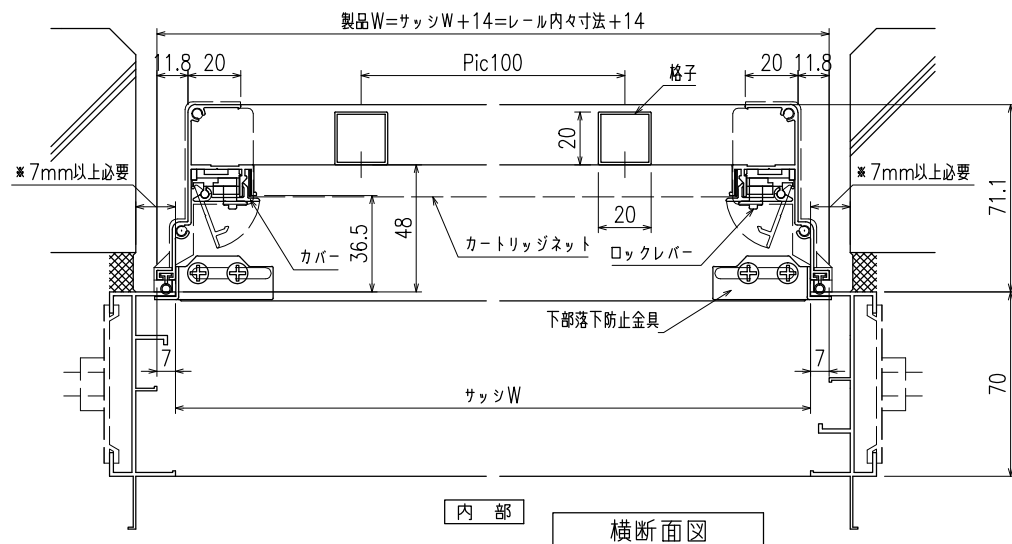


<カートリッジネットの取外し方法>

*取付は逆に行ってください



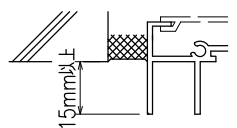
外部



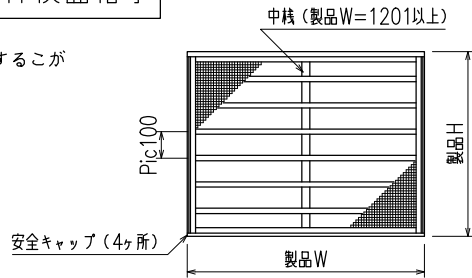
カートリッジネット付四方枠横断格子

※商品改良の為に予告なく仕様変更することがありますのでご了承下さい

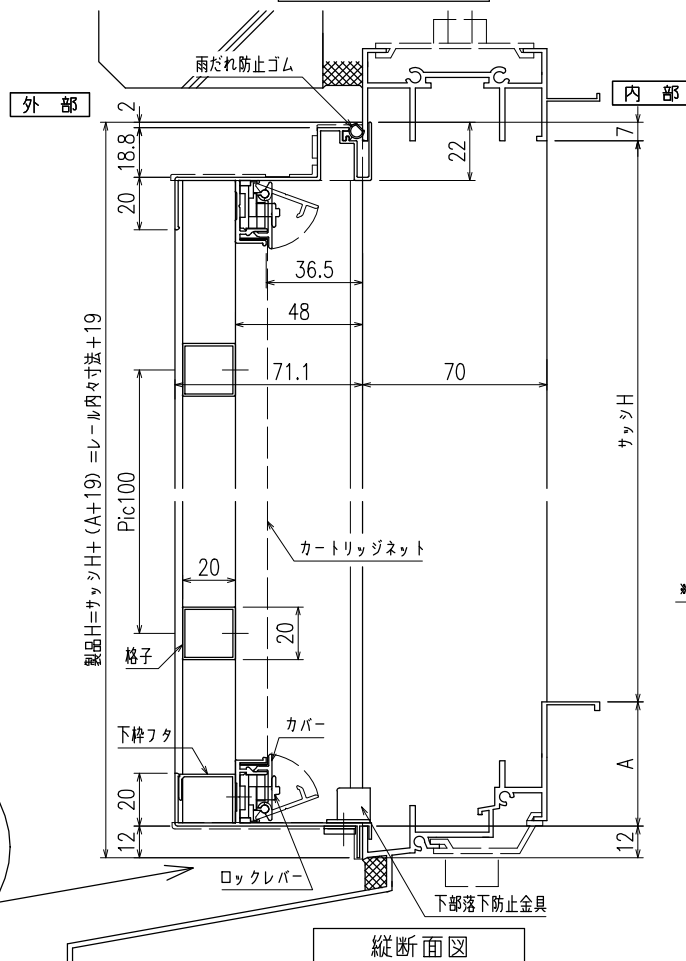
上部躯体のスキマ寸法について



※最小15mm以上は確保して下さい
15mm以下の場合、面格子の取付が不可となります。



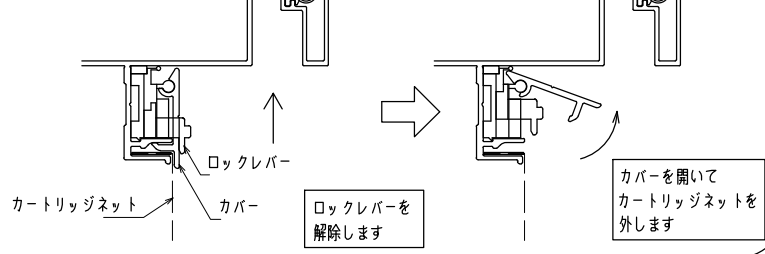
外觀姿図



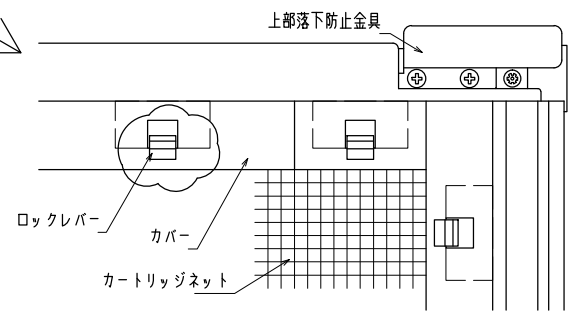
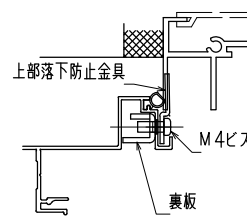
縦断面図

<カートリッジネットの取外し方法>

※取付は逆に行ってください

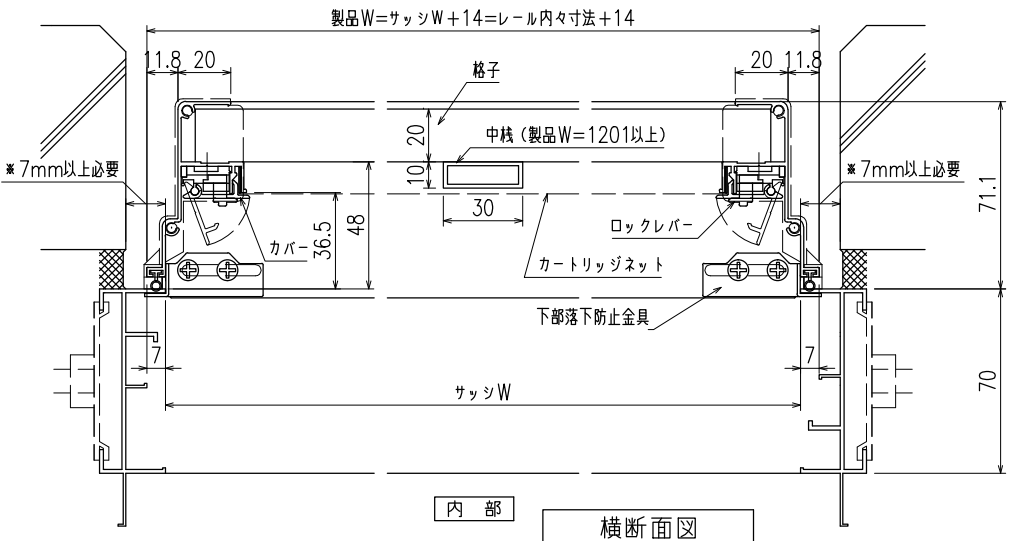


上部落下防止金具部分



内観詳細図

外部

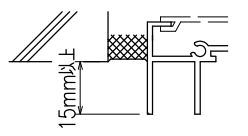


横断面図

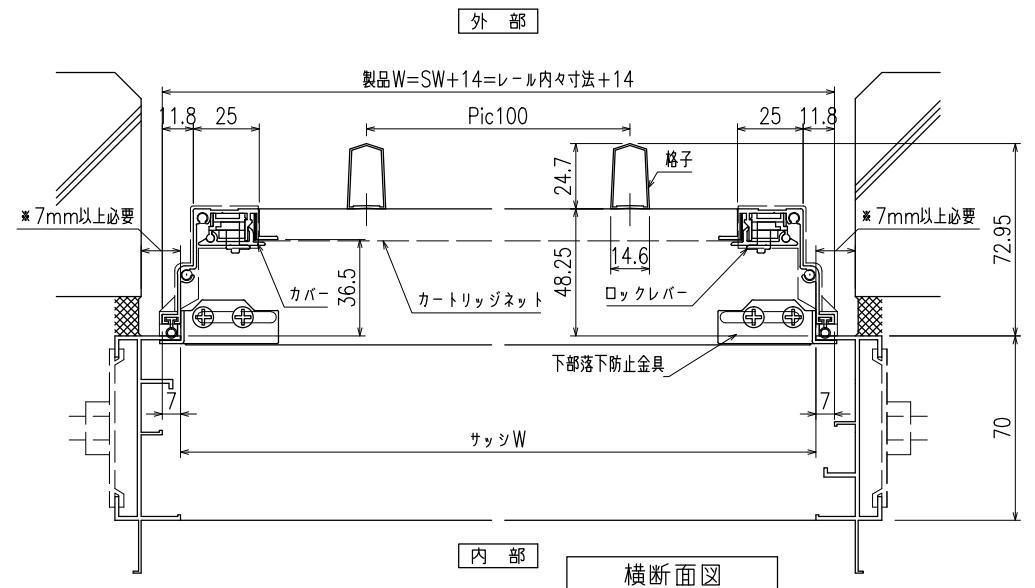
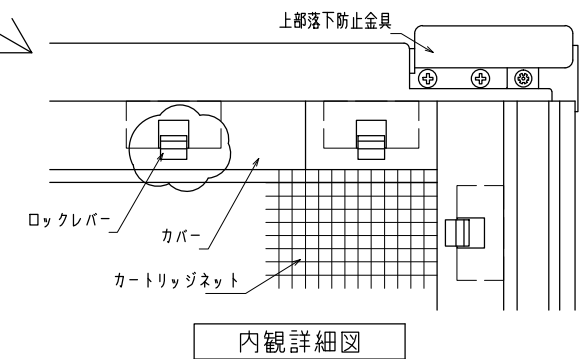
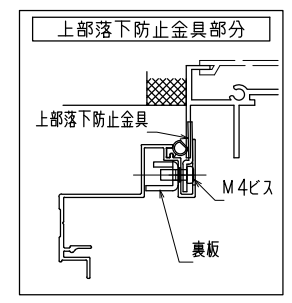
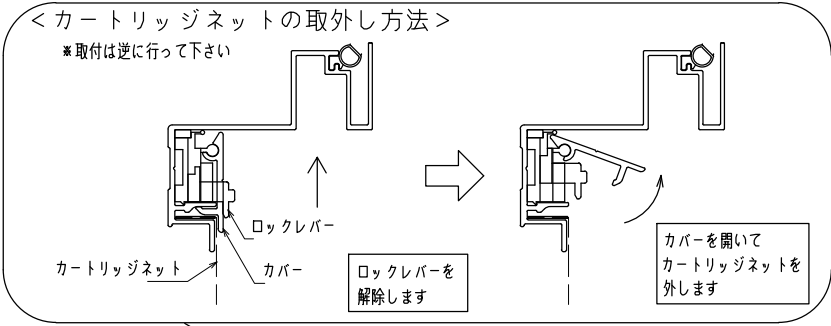
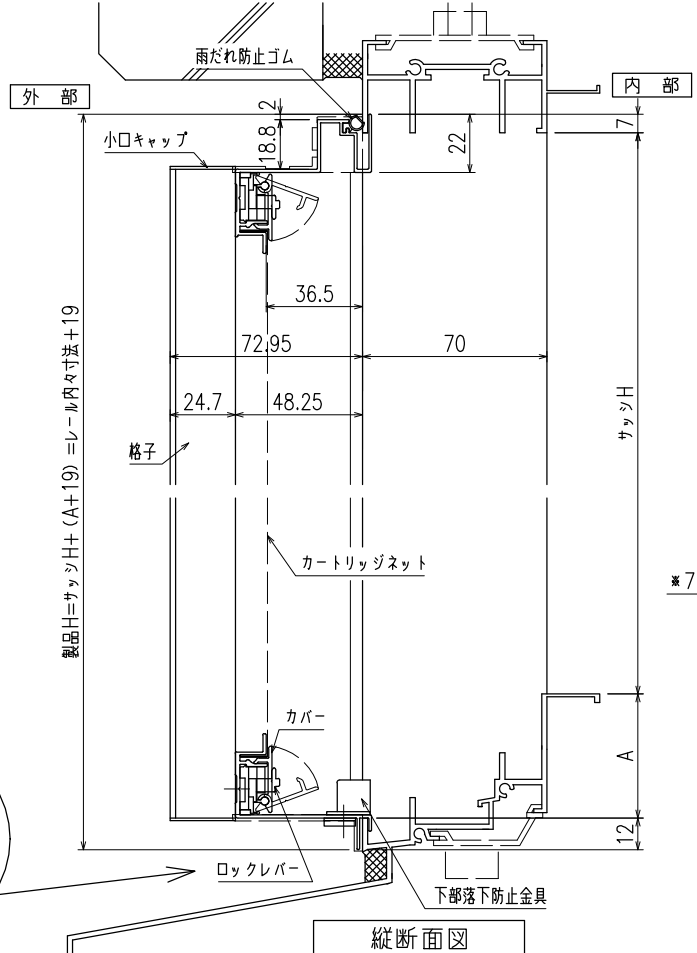
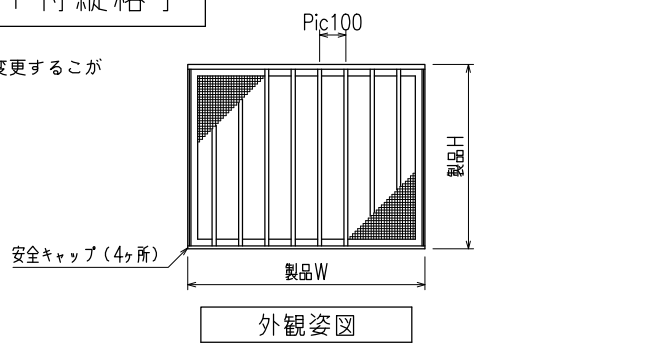
カートリッジネット付縦格子

*商品改良の為予告なく仕様変更することがありますのでご了承下さい

上部躯体のスキマ寸法について



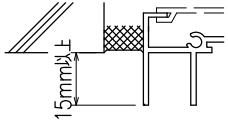
*最小15mm以上は確保して下さい
15mm以下の場合、面格子の取付が不可となります。



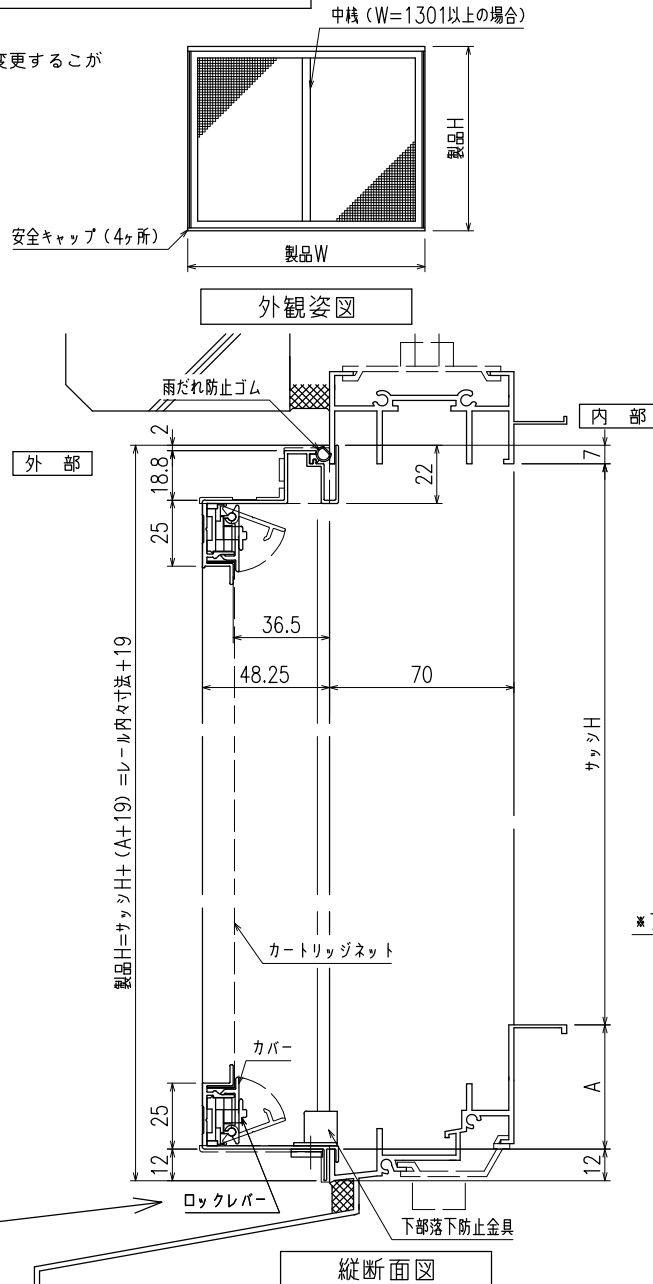
カートリッジネット付全面網戸

※商品改良の為予告なく仕様変更することがありますのでご了承下さい

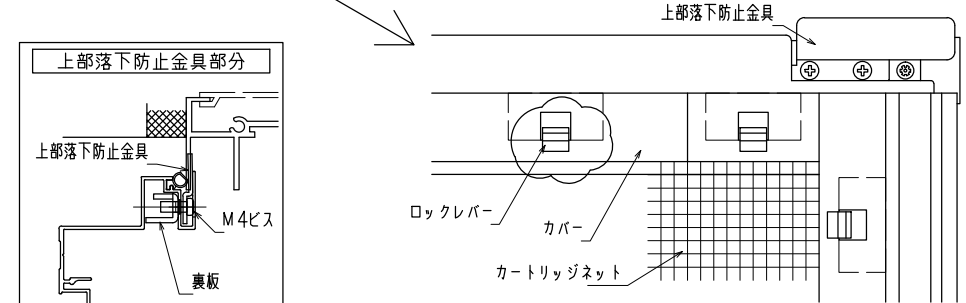
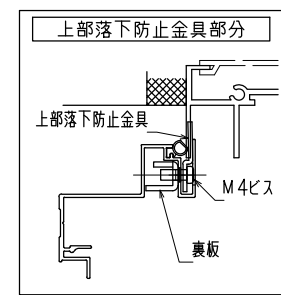
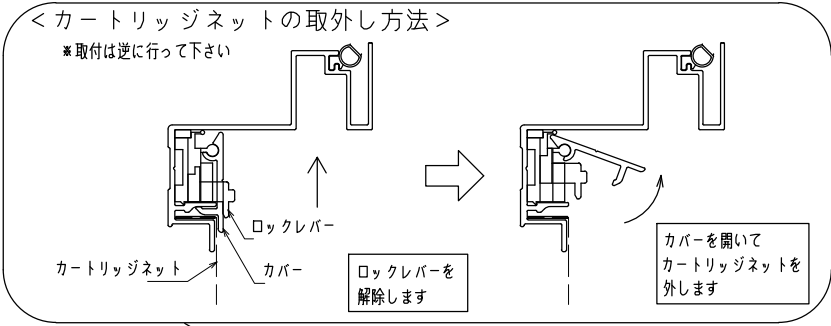
上部躯体のスキマ寸法について



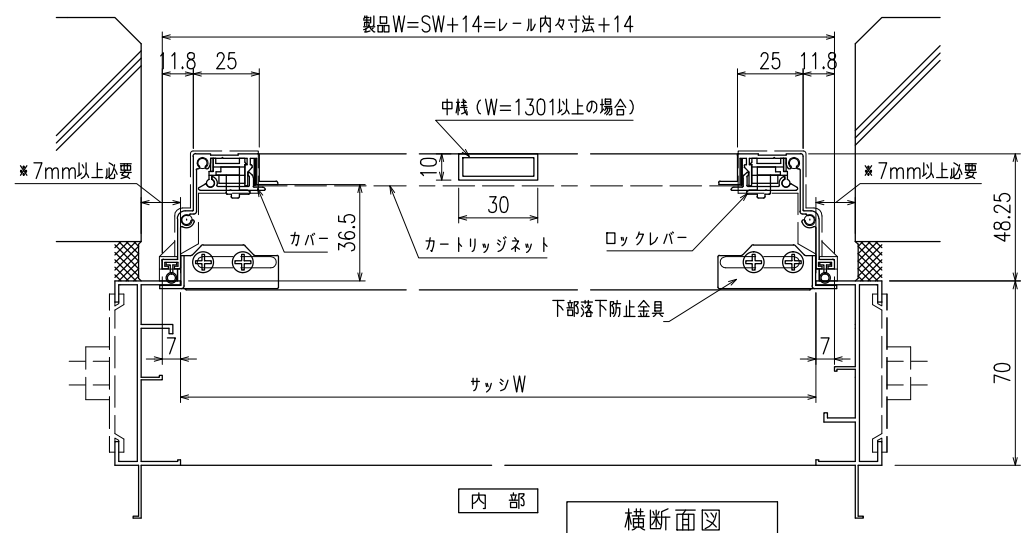
※最小15mm以上は確保して下さい
15mm以下の場合、面格子の取付が不可となります。



縦断面図



内観詳細図

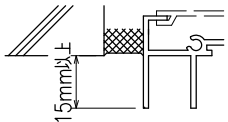


横断面図

カートリッジネット付バー手摺

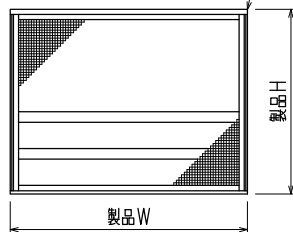
*商品改良の為に予告なく仕様変更することがありますのでご了承下さい

上部躯体のスキマ寸法について

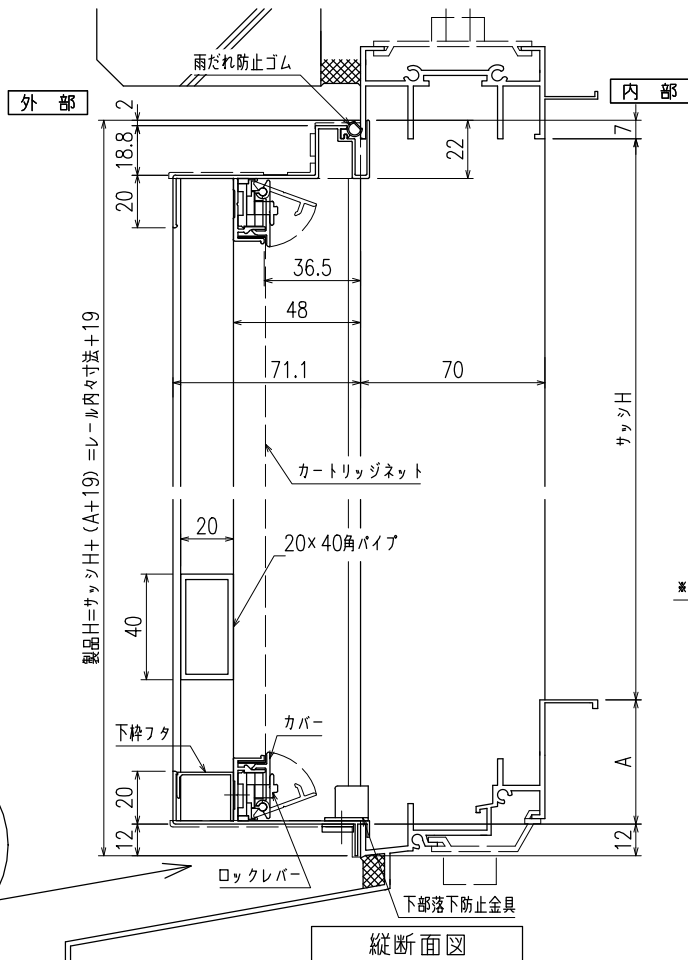


*最小15mm以上は確保して下さい
15mm以下の場合、面格子の取付が不可となります。

安全キャップ(4ヶ所)

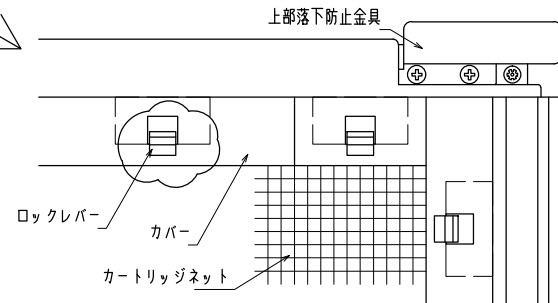
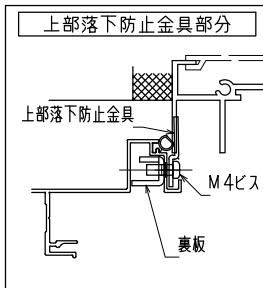
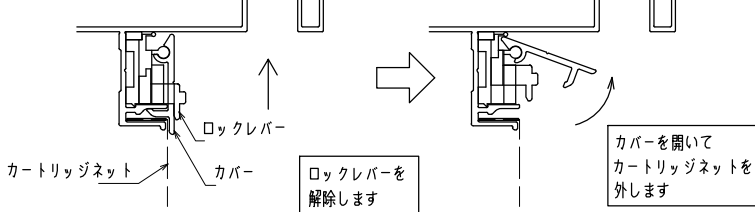


外観姿図



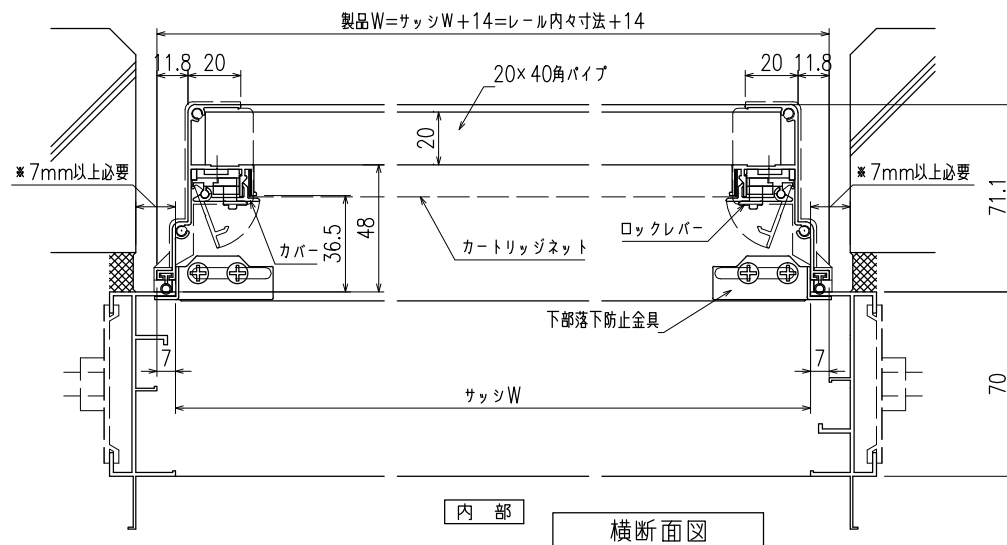
<カートリッジネットの取外し方法>

*取付は逆に行ってください



内観詳細図

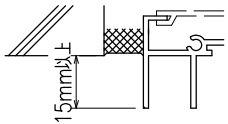
外部



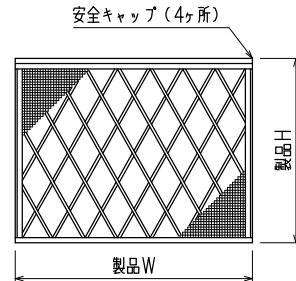
カートリッジネット付ダイヤ格子

※商品改良の為予告なく仕様変更することがありますのでご了承下さい

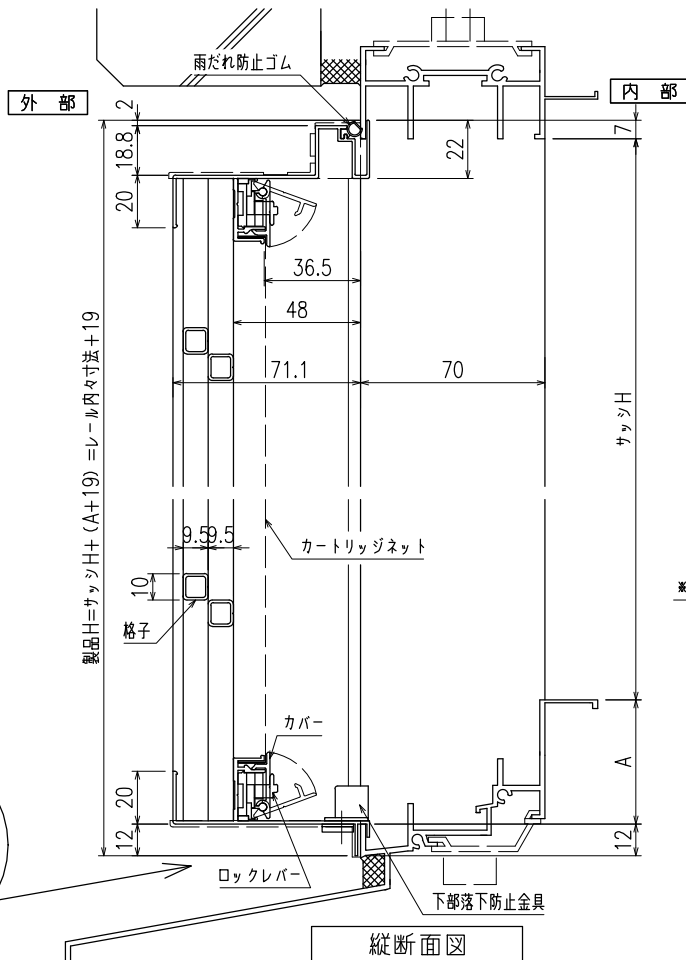
上部躯体のスキマ寸法について



※最小15mm以上は確保して下さい
15mm以下の場合、面格子の取付が不可となります。

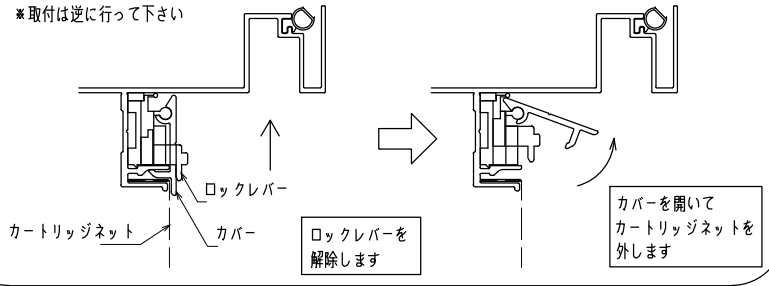


外観姿図

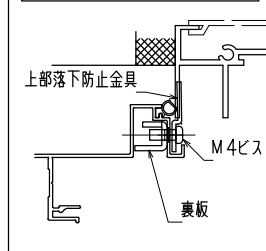


<カートリッジネットの取外し方法>

※取付は逆に行ってください

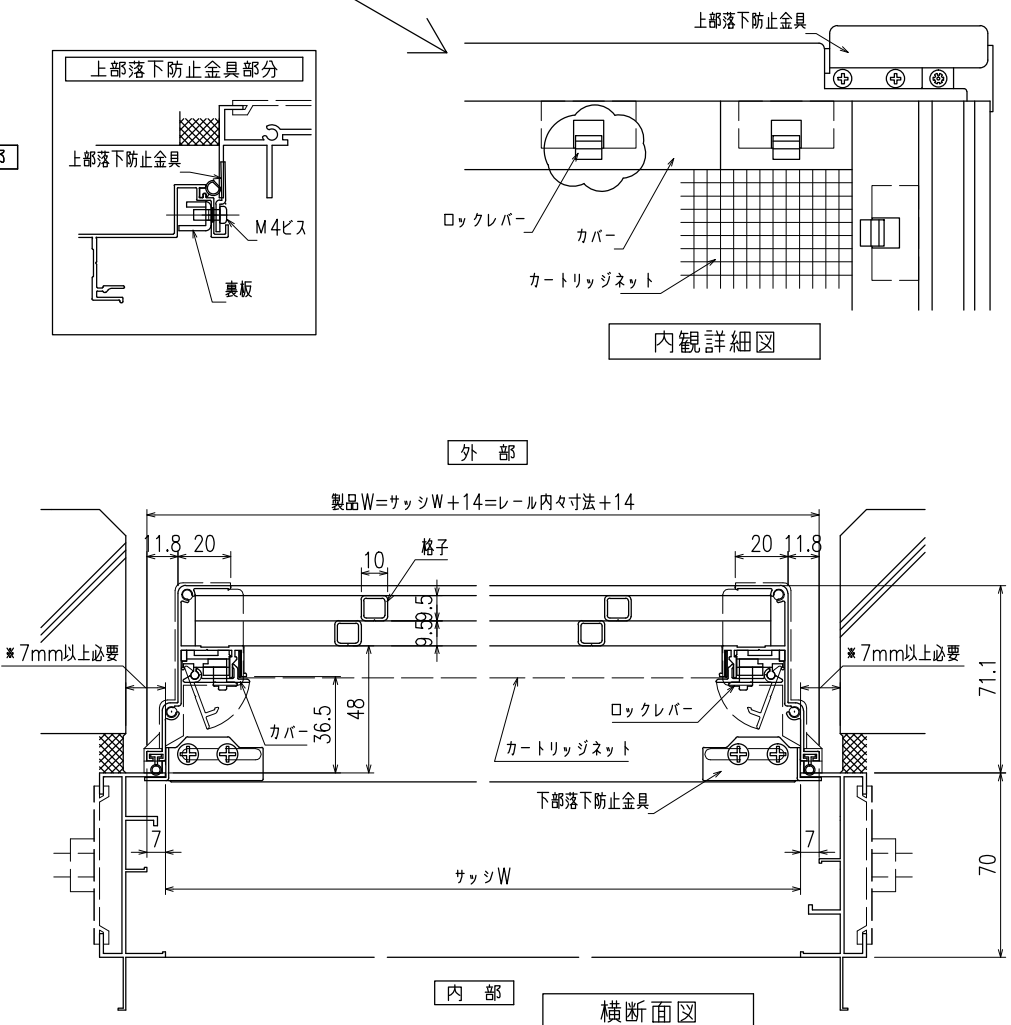


上部落下防止金具部分



内観詳細図

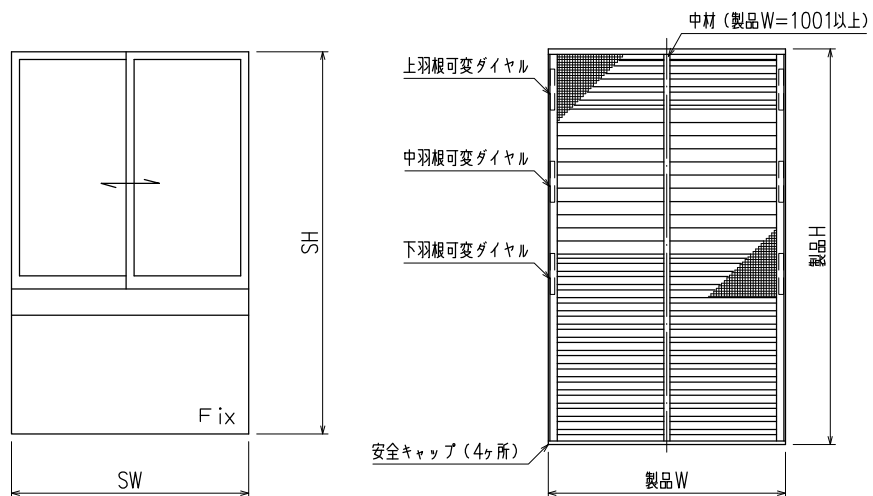
外部



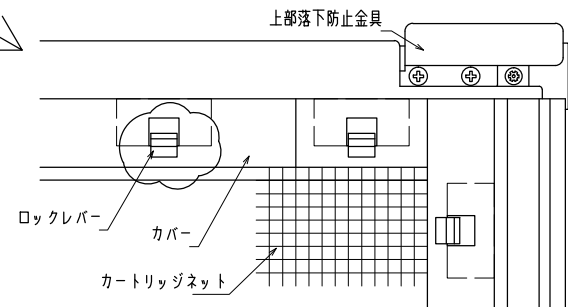
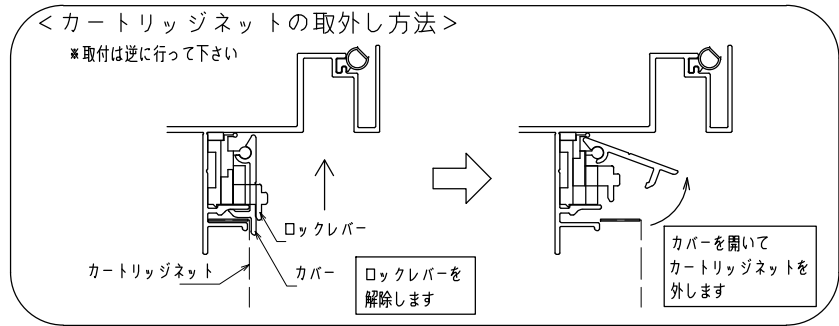
カートリッジネット付あかりちゃん (SD)

(引き違い・Fix段窓納まり)

* 商品改良の為予告なく仕様変更することがありますのでご了承下さい



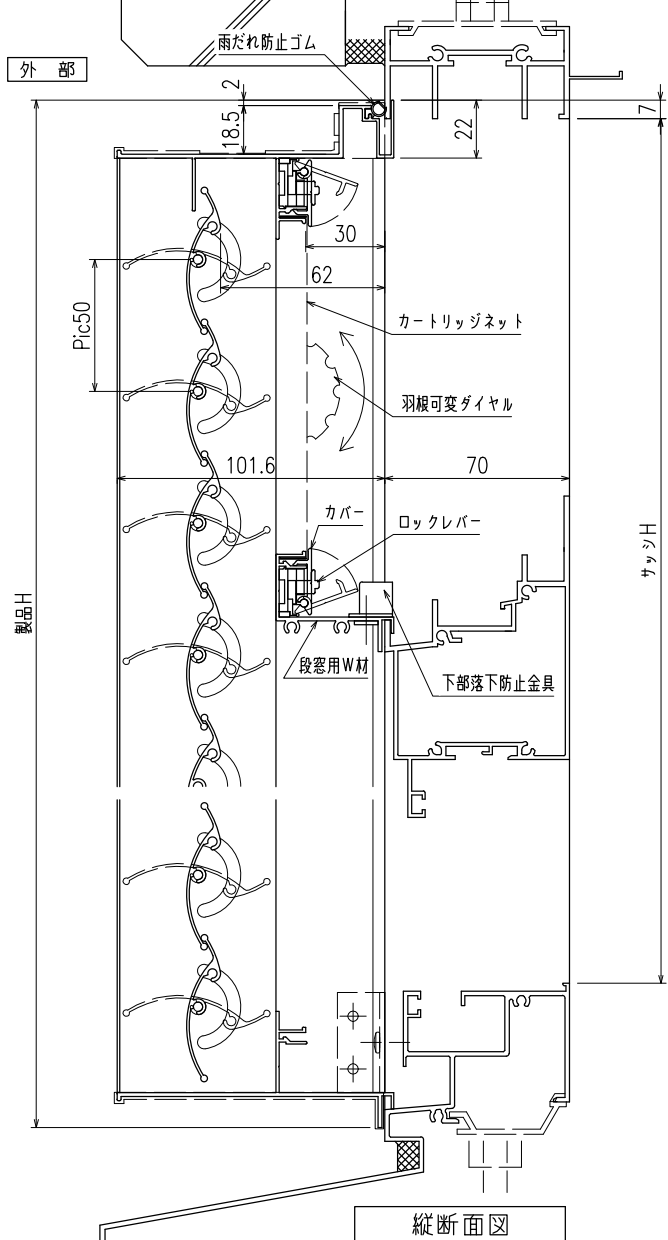
外観姿図



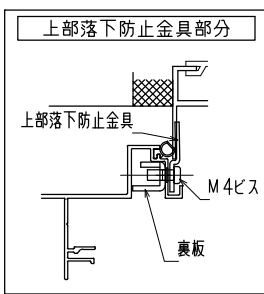
内観詳細図

カートリッジネット付あかりちゃん (SD)

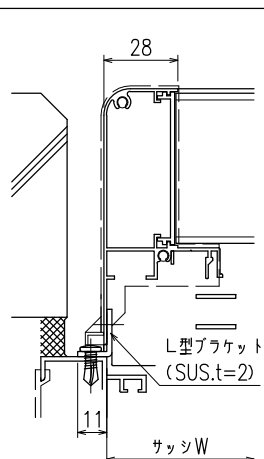
(引き違い・Fix段窓納まり)



* 商品改良の為予告なく仕様変更することがありますのでご了承下さい

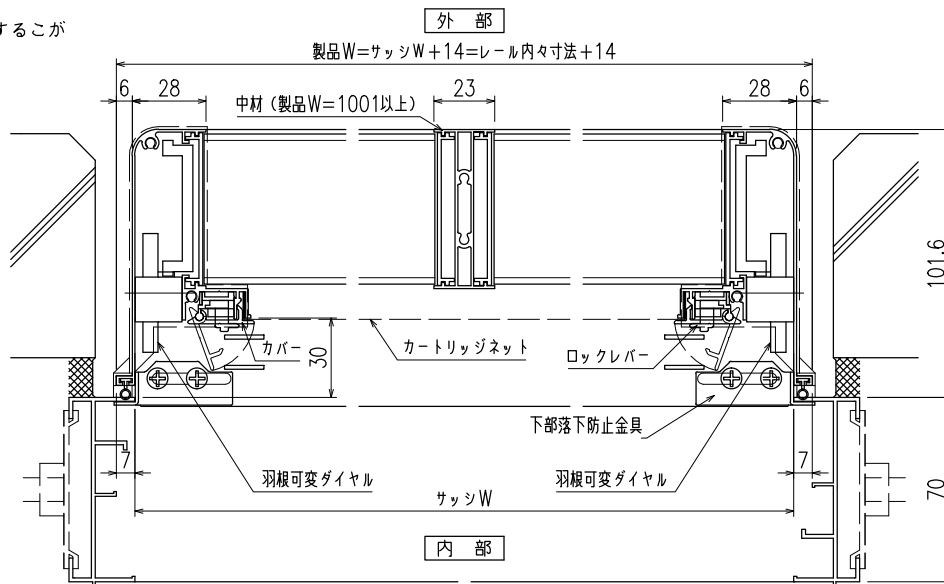


内部



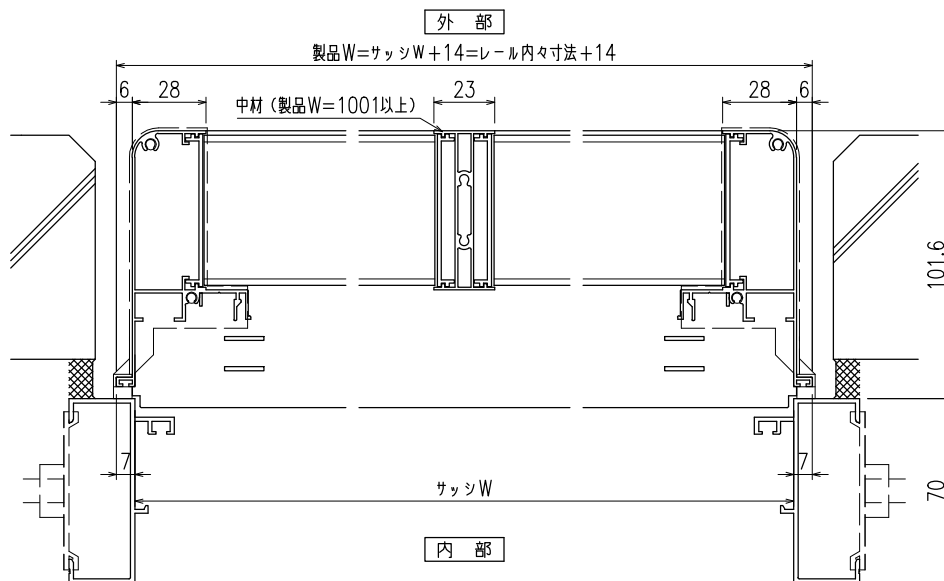
(L型ブラケット部分)

* L型ブラケットはFix部分がH=600以上の場合取付



横断面図

(引き違い部分)



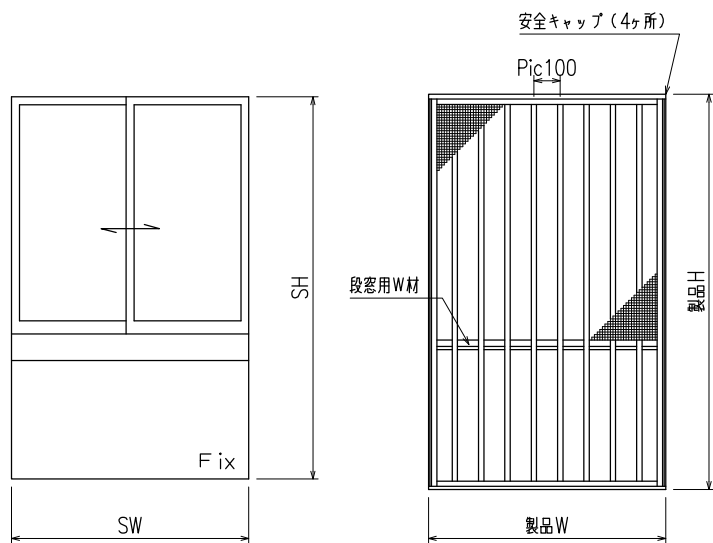
横断面図

(Fix部分)

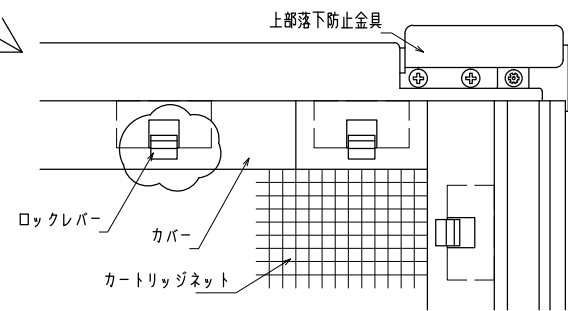
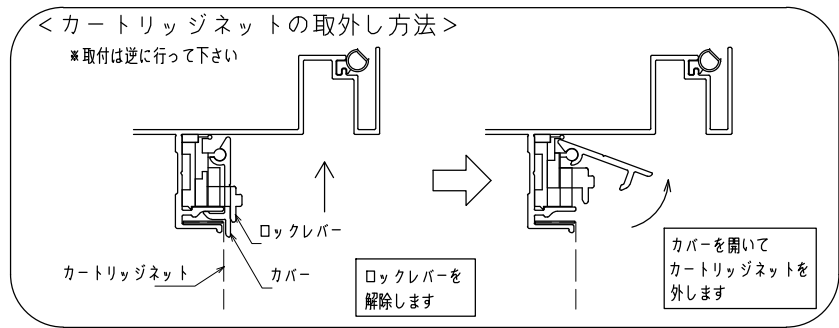
カートリッジネット付四方枠縦面格子

(引き違い・Fix段窓納まり)

* 商品改良の為予告なく仕様変更することがありますのでご了承下さい



外観姿図

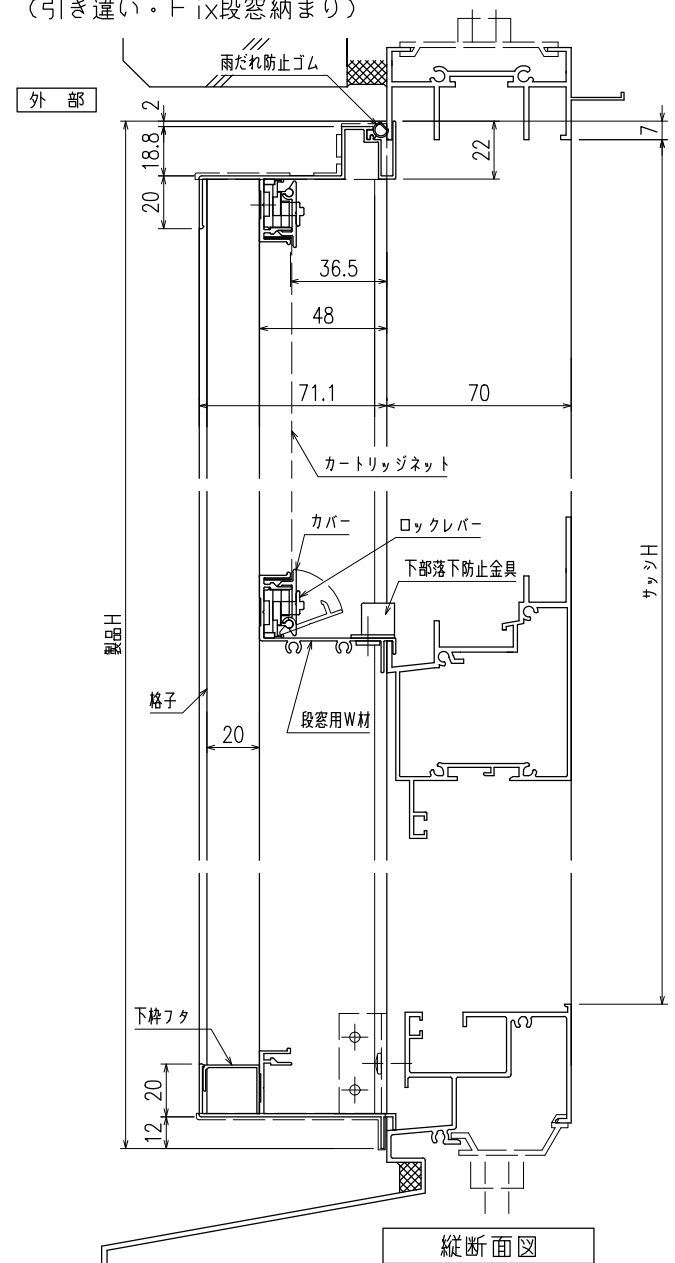


内観詳細図

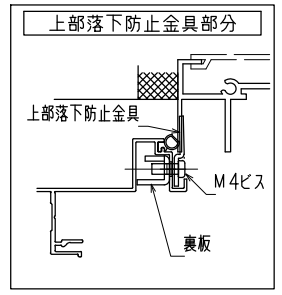
カートリッジネット付四方枠縦面格子

* 商品改良の為予告なく仕様変更することがありますのでご了承下さい

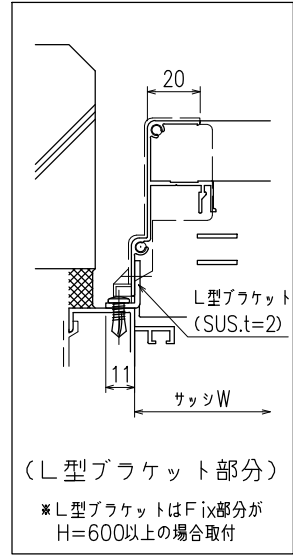
(引き違い・Fix段窓納まり)



縦断面図

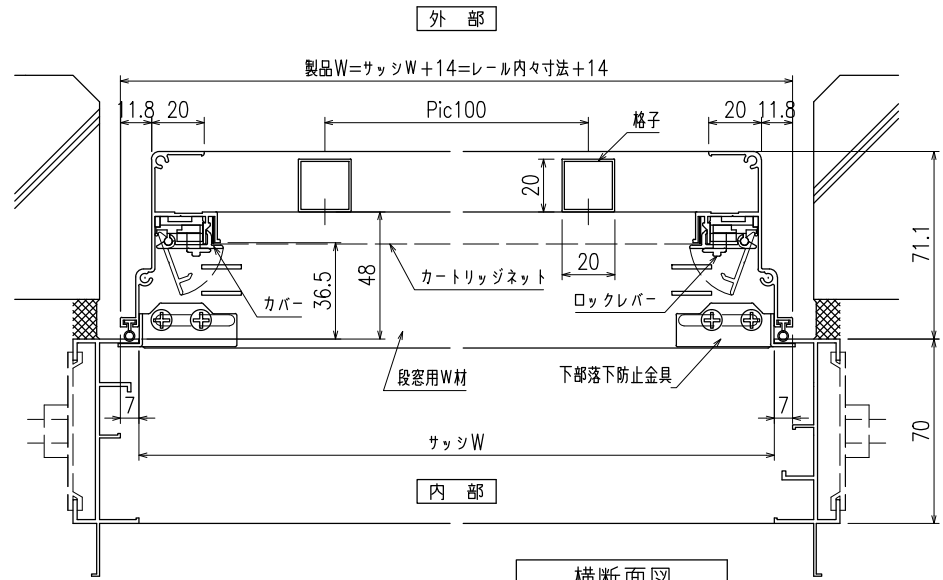


内部



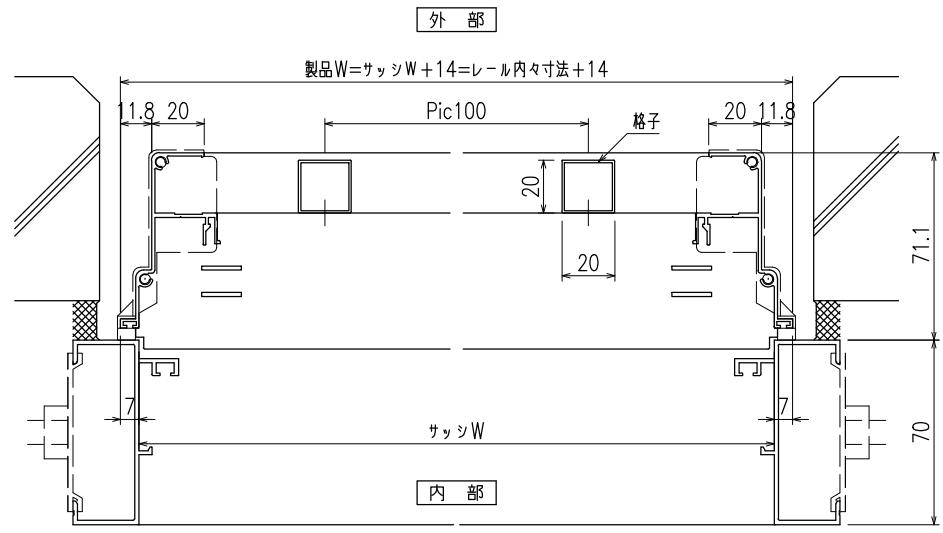
(L型ブラケット部分)

* L型ブラケットはFix部分がH=600以上の場合取付



横断面図

(引き違い部分)



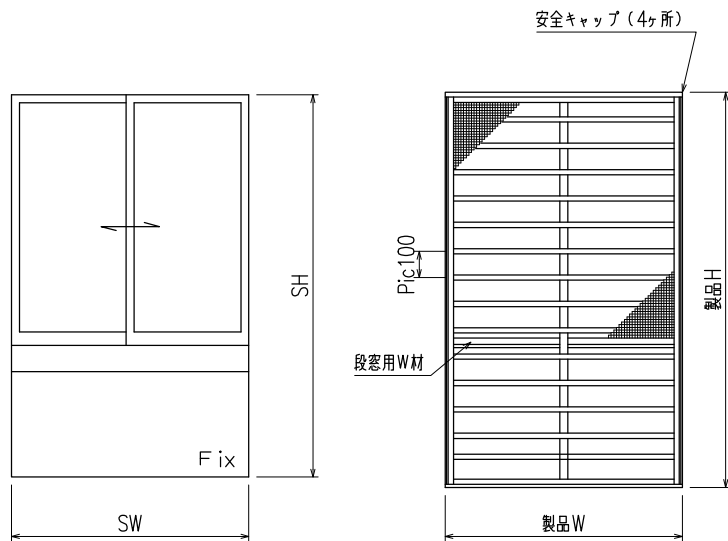
横断面図

(Fix部分)

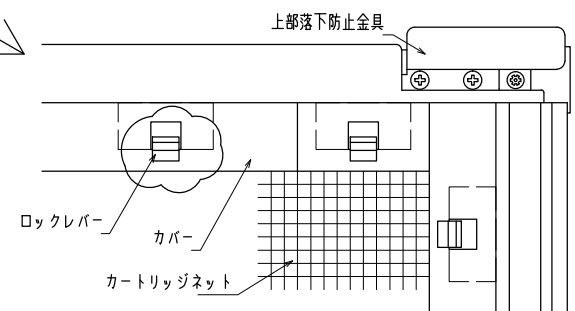
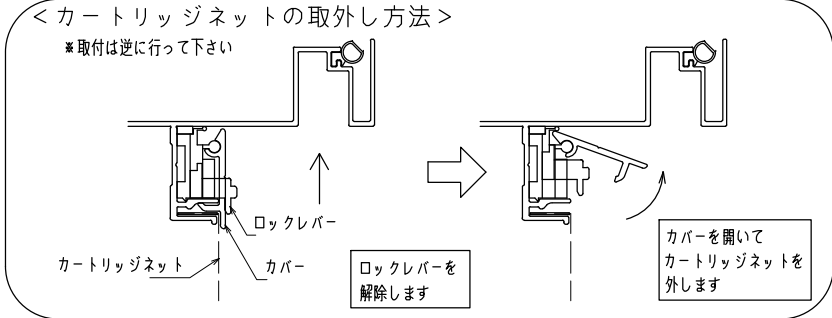
カートリッジネット付四方枠横面格子

(引き違い・Fix段窓納まり)

*商品改良の為予告なく仕様変更することがありますのでご了承下さい



外観姿図

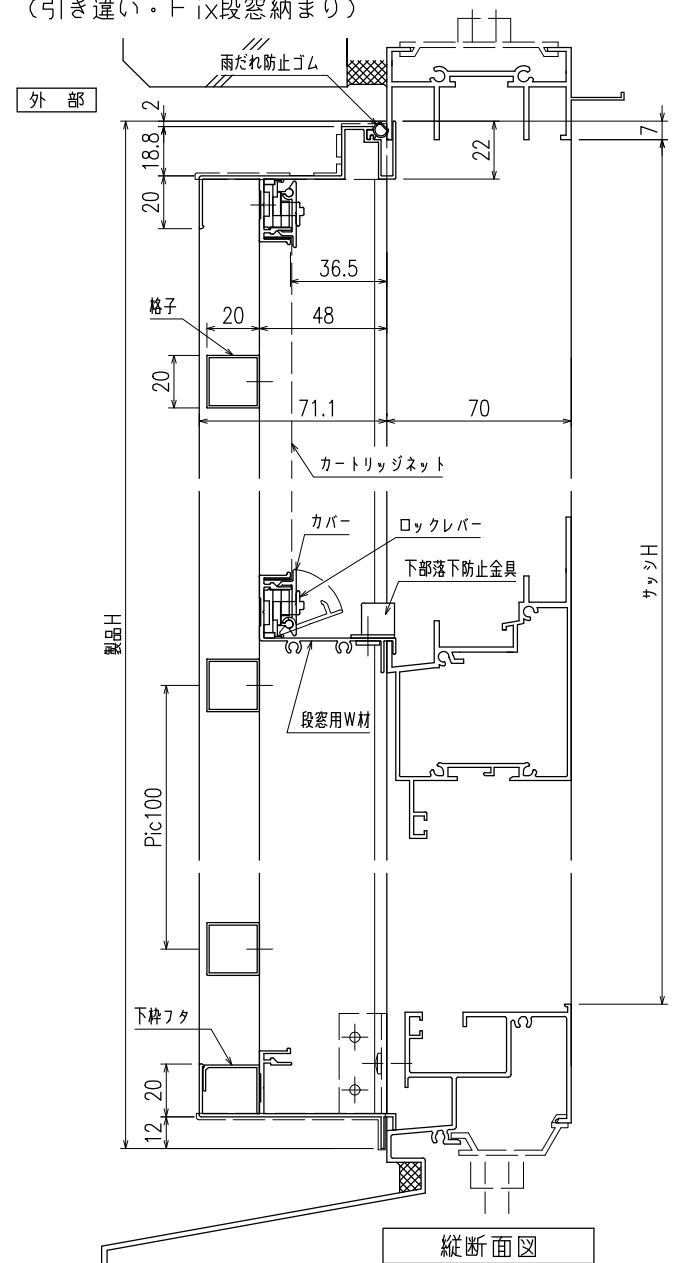


内観詳細図

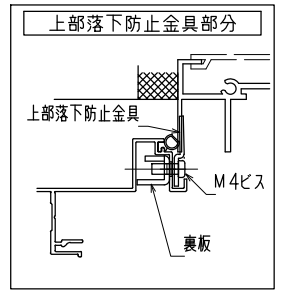
カートリッジネット付四方枠横面格子

* 商品改良の為予告なく仕様変更することがありますのでご了承下さい

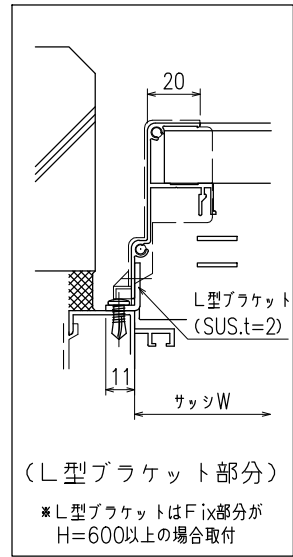
(引き違い・Fix段窓納まり)



縦断面図

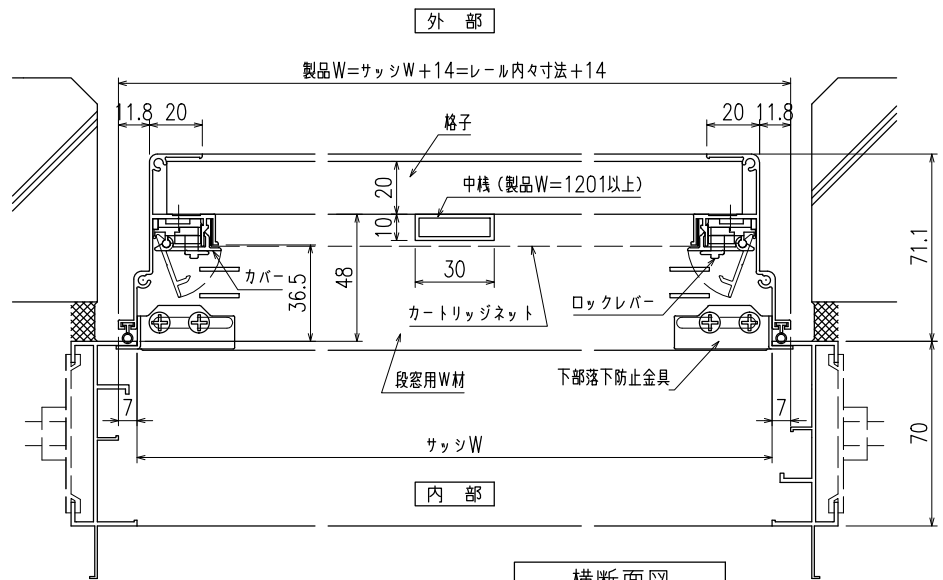


内部



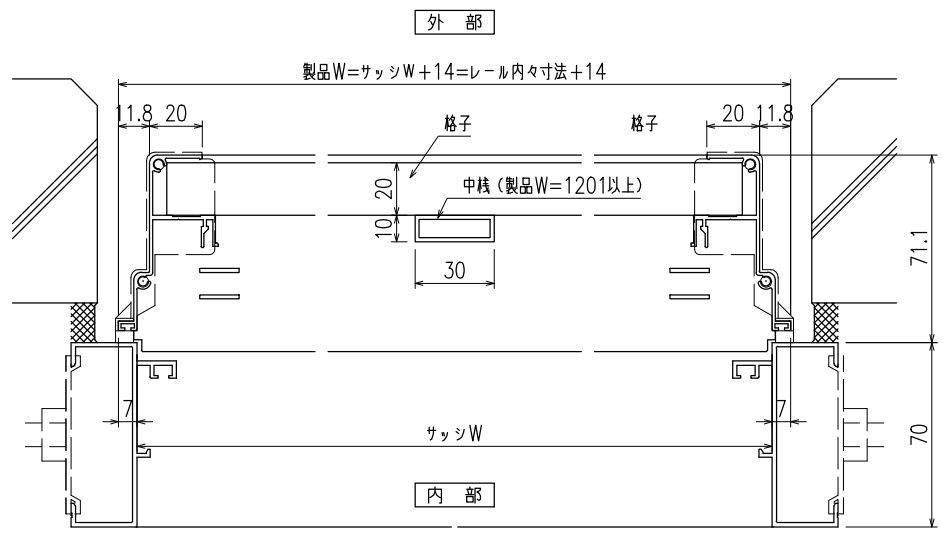
(L型ブラケット部分)

* L型ブラケットはFix部分がH=600以上の場合取付



横断面図

(引き違い部分)



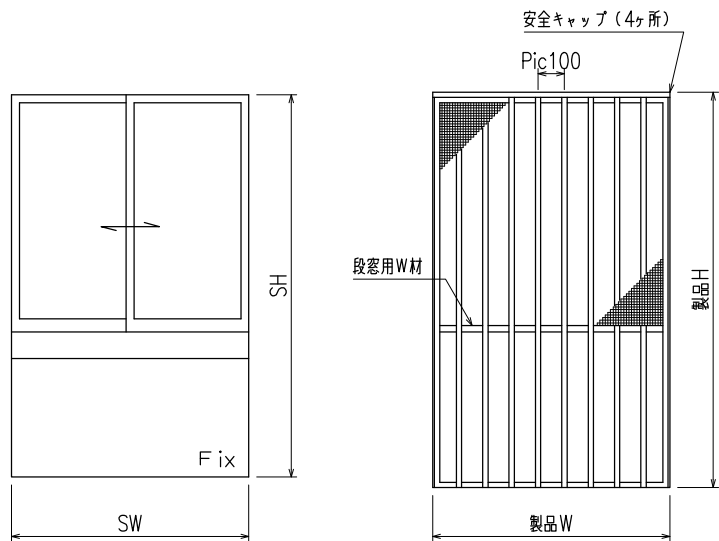
横断面図

(Fix部分)

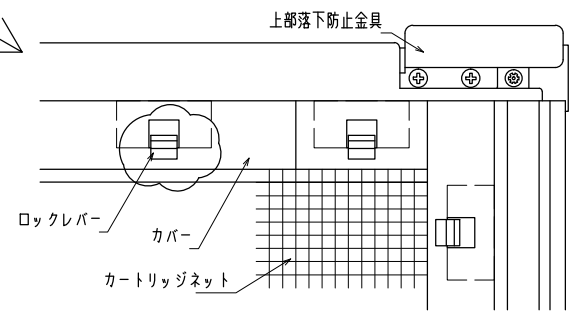
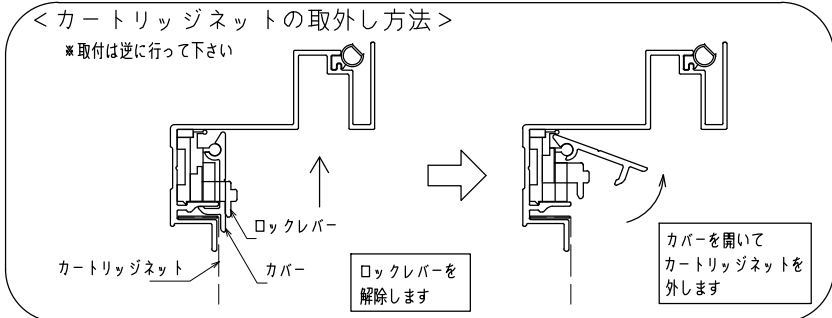
カートリッジネット付縦格子

(引き違い・Fix段窓納まり)

* 商品改良の為予告なく仕様変更することがありますのでご了承下さい



外観姿図

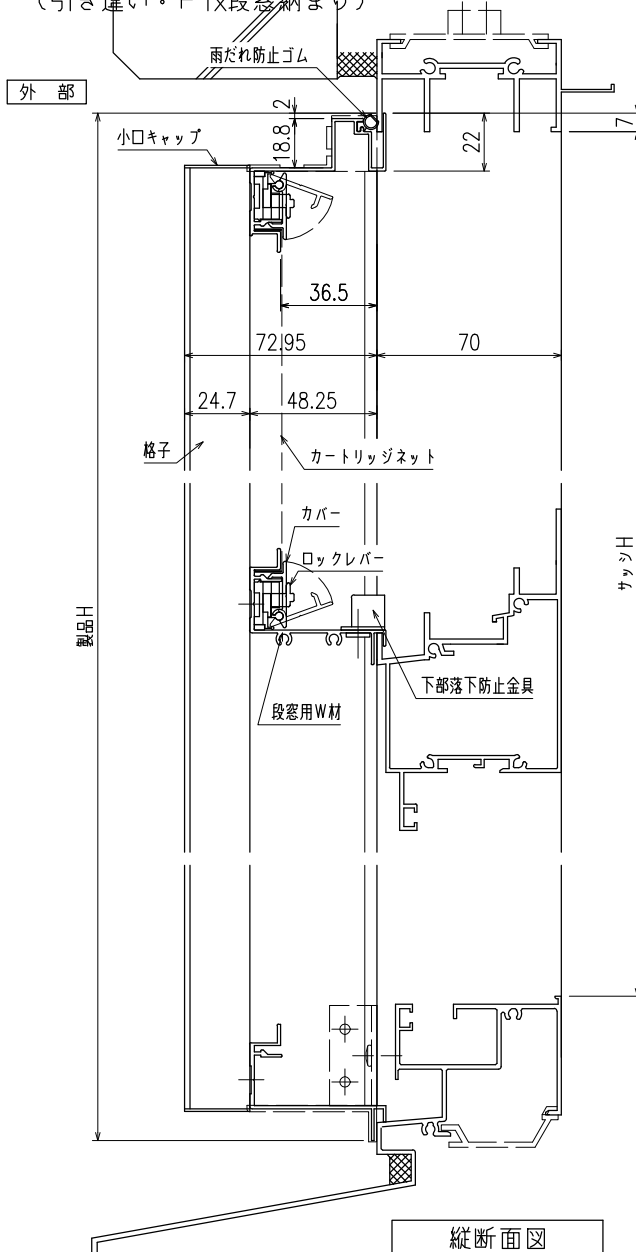


内観詳細図

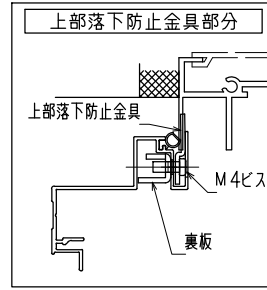
カートリッジネット付縦格子

* 商品改良の為予告なく仕様変更することがありますのでご了承下さい

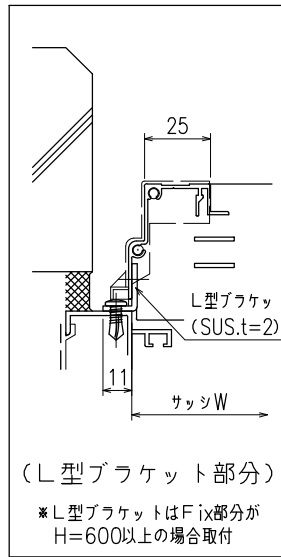
(引き違い・Fix段窓納まり)



縦断面図



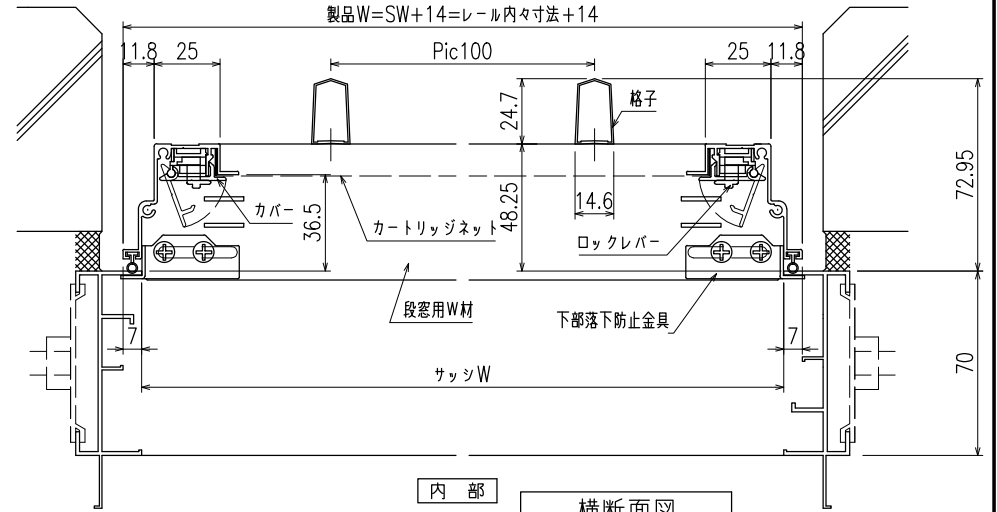
内部



(L型ブラケット部分)

* L型ブラケットはFix部分がH=600以上の場合取付

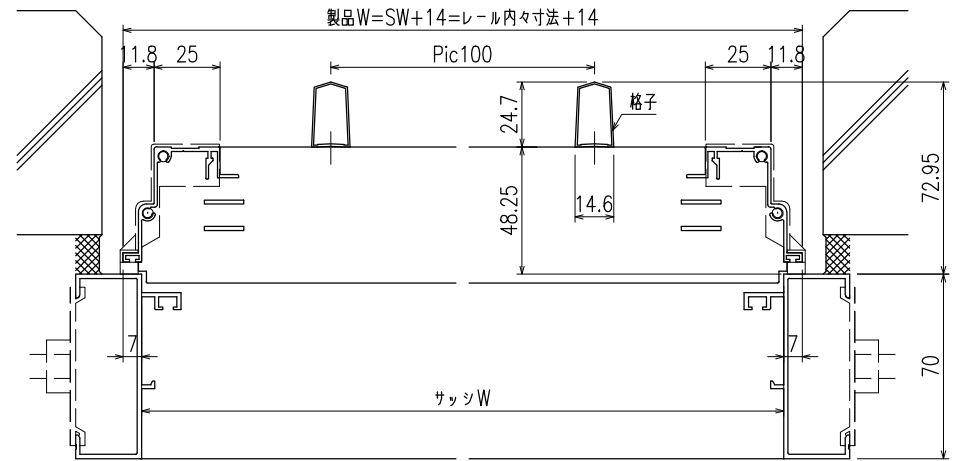
外部



横断面図

(引き違い部分)

外部



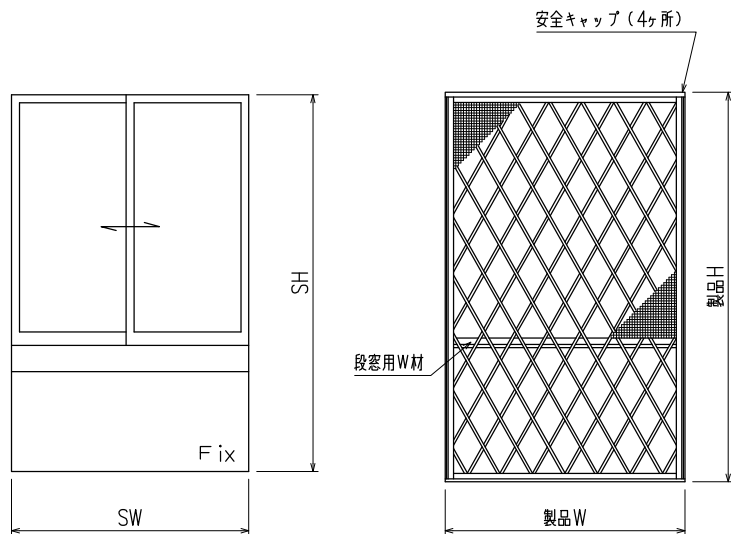
横断面図

(Fix部分)

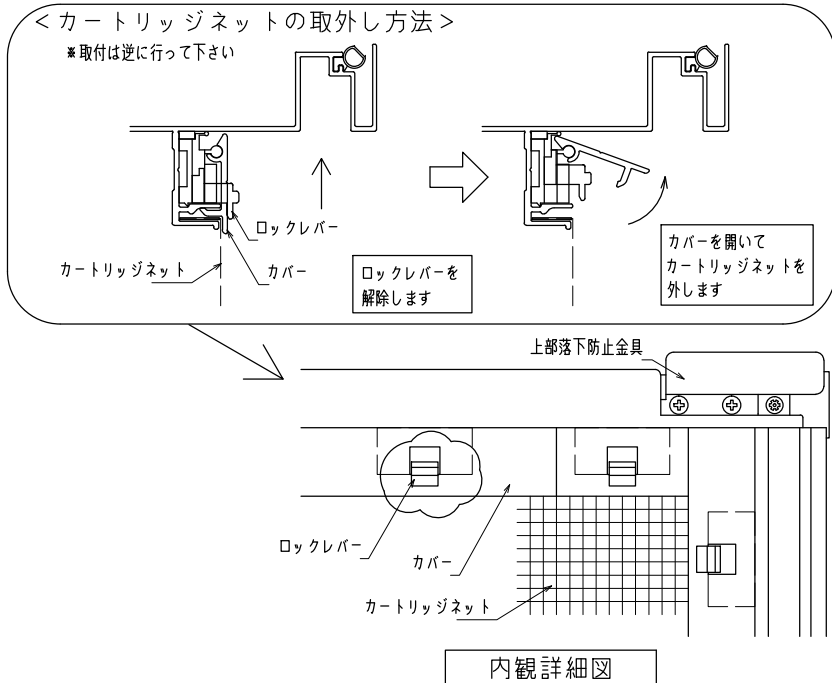
カートリッジネット付ダイヤ格子

(引き違い・Fix段窓納まり)

*商品改良の為予告なく仕様変更することがありますのでご了承下さい



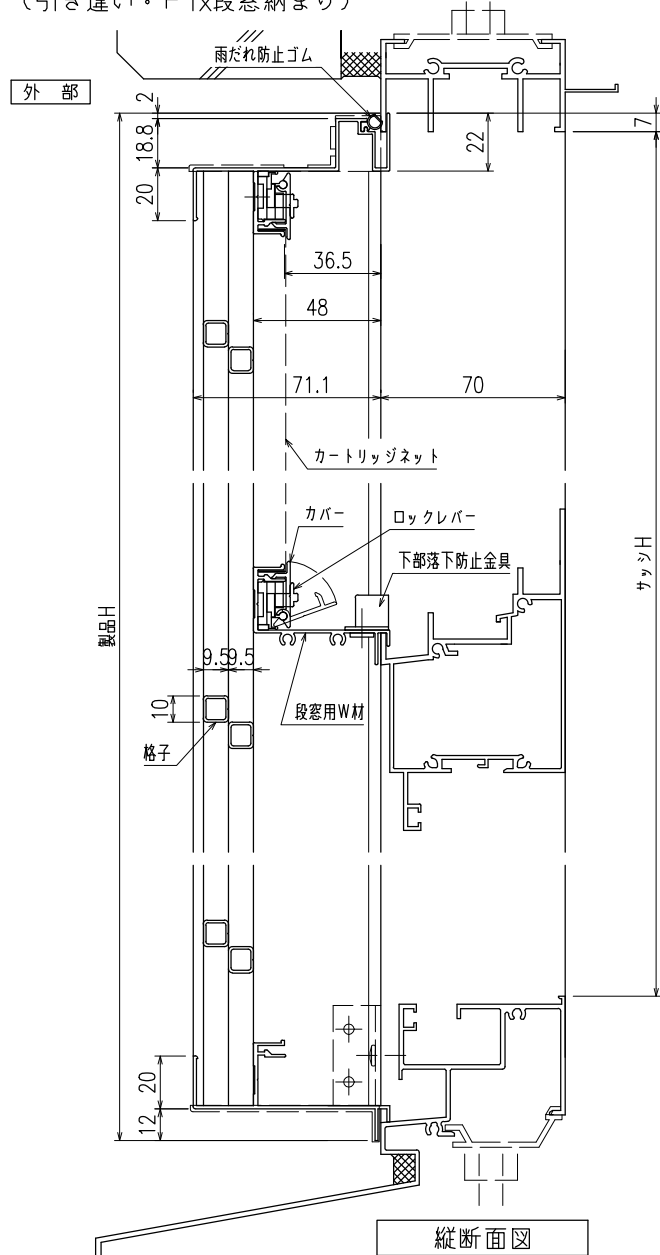
外観姿図



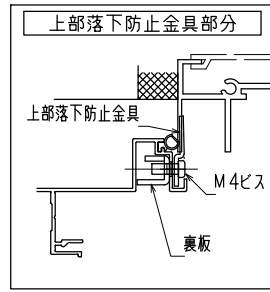
カートリッジネット付ダイヤ格子

* 商品改良の為予告なく仕様変更することがありますのでご了承下さい

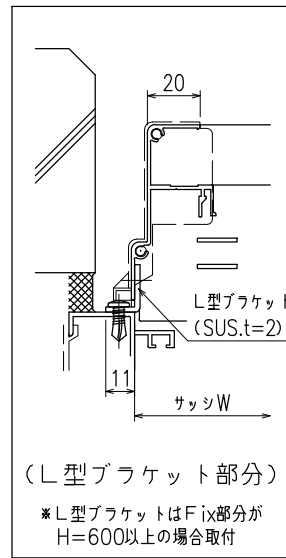
(引き違い・Fix段窓納まり)



縦断面図

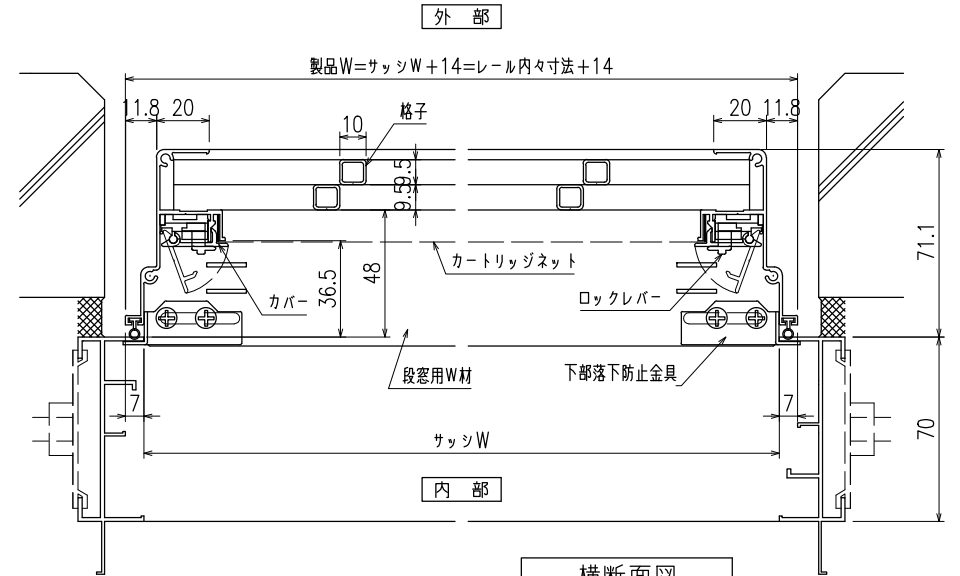


内部



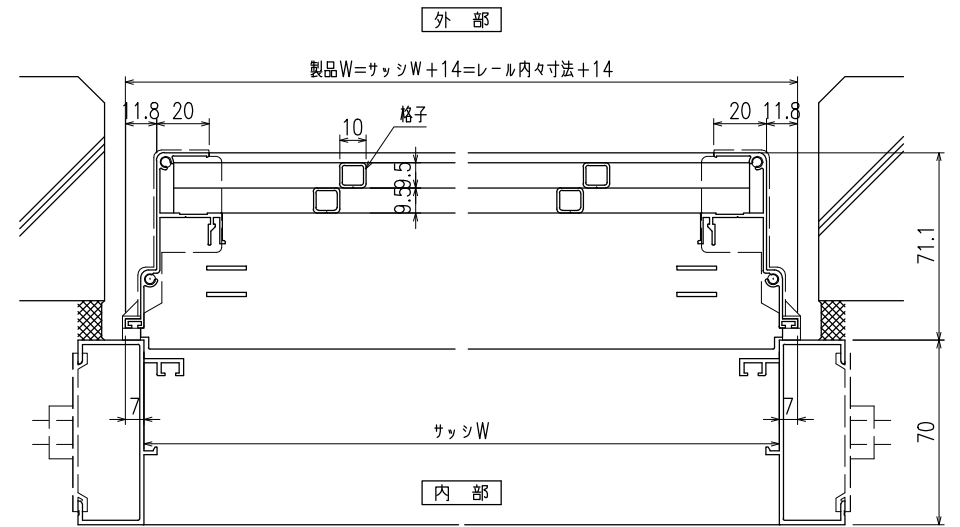
(L型ブラケット部分)

* L型ブラケットはFix部分がH=600以上の場合取付



横断面図

(引き違い部分)



横断面図

(Fix部分)