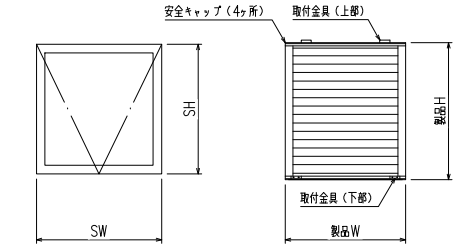


特記事項

ご注文の際は網戸の仕様（内・外）及び網色（ブラック・グレー）のご指示をお願いします

形式	内倒し窓専用自動可変面格子
名称	みらんちゃん DX型
サッシ形式	内倒し窓
サッシメーカー	YKK (EXIMA31)
製品色	
付属品	取付金具
備考	サッシ色： 内・外網戸（網色：ブラック or グレー）

窓倒し角度 度（標準時）、 度（清掃時）

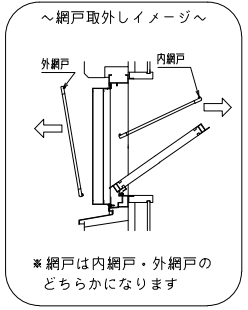


外觀姿図

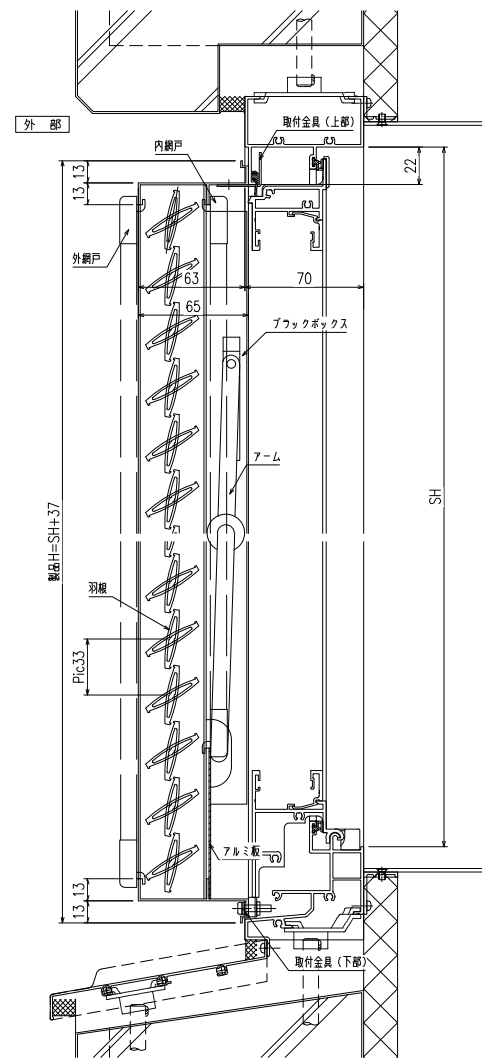
符号	SW×SH	製品W×製品H	数量

窓開放角度 20°での製作範囲
 SW = 252 ~ 802
 (製品W = 250 ~ 800)
 SH = 466 ~ 963
 (製品H = 503 ~ 1000)

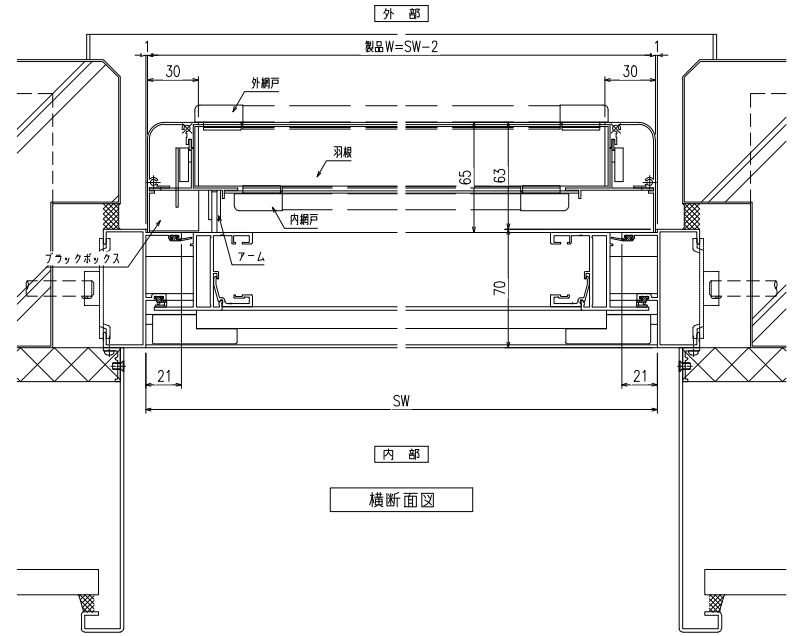
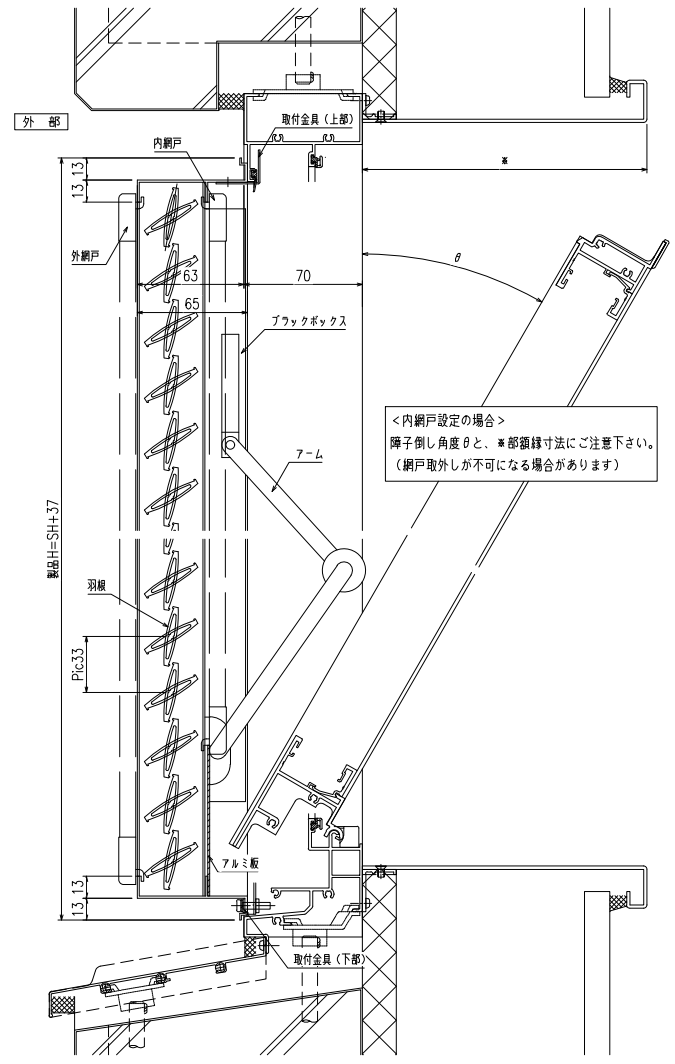
窓開放角度 30°での製作範囲
 SW = 252 ~ 802
 (製品W = 250 ~ 800)
 SH = 400 ~ 963
 (製品H = 437 ~ 1000)



<内網戸設定の場合>
 障子倒し角度θと、*部線寸法にご注意下さい。
 (網戸取外しが不可になる場合があります)



縦断面図



変更記事	設計監理	工事名	照査	担当	作図	尺度	御承諾印	図番
	施工	図面内容				1/20		Y MDX-01
						1/3		

		内倒し窓専用自動可変面格子						
		『みらんちゃんDX型』						

