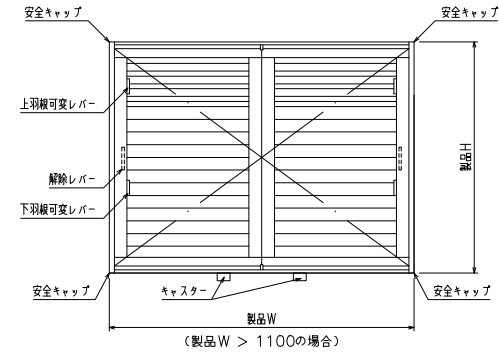
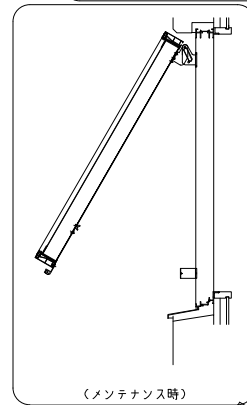
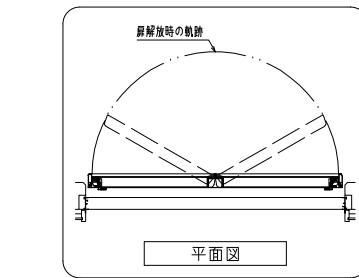
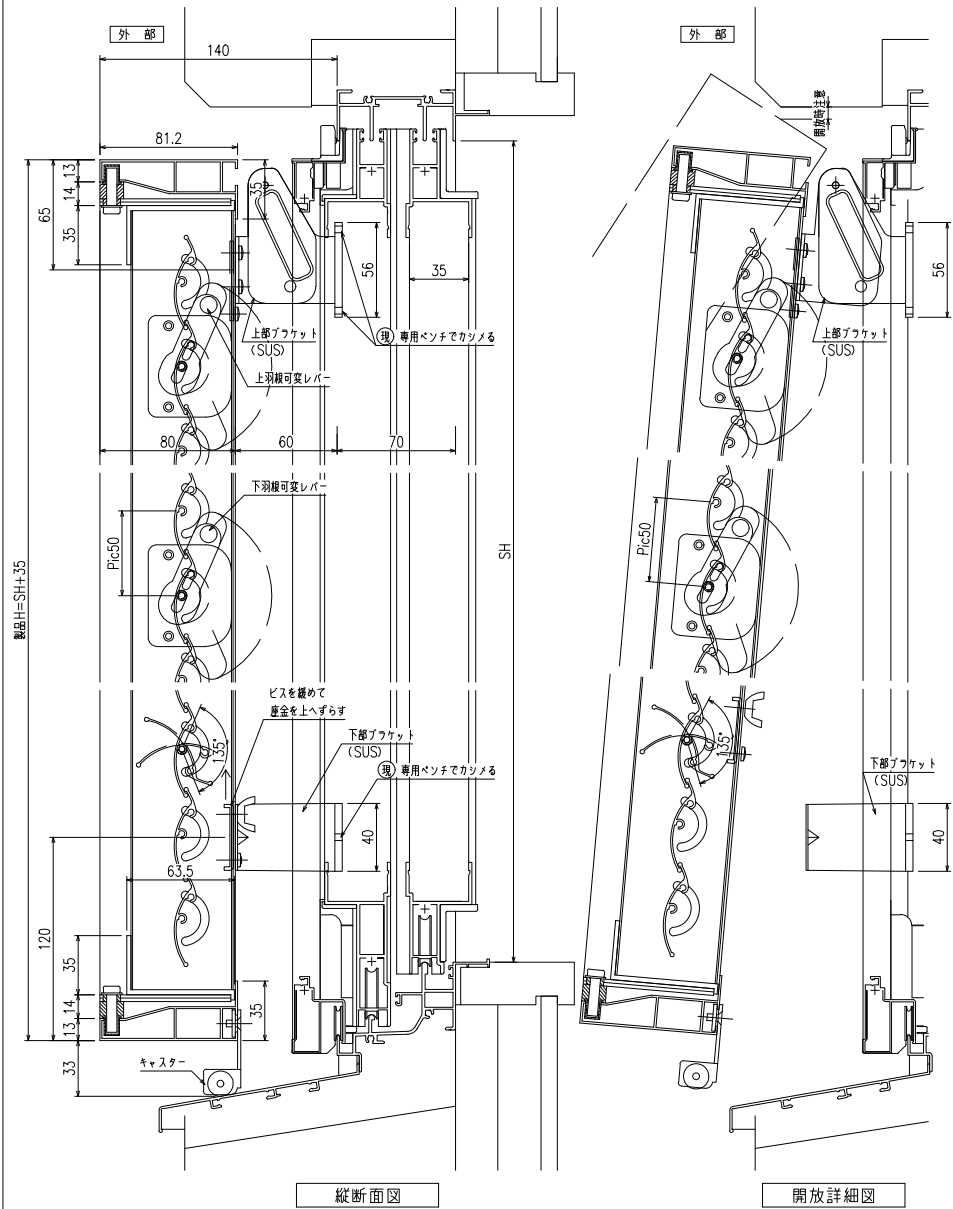
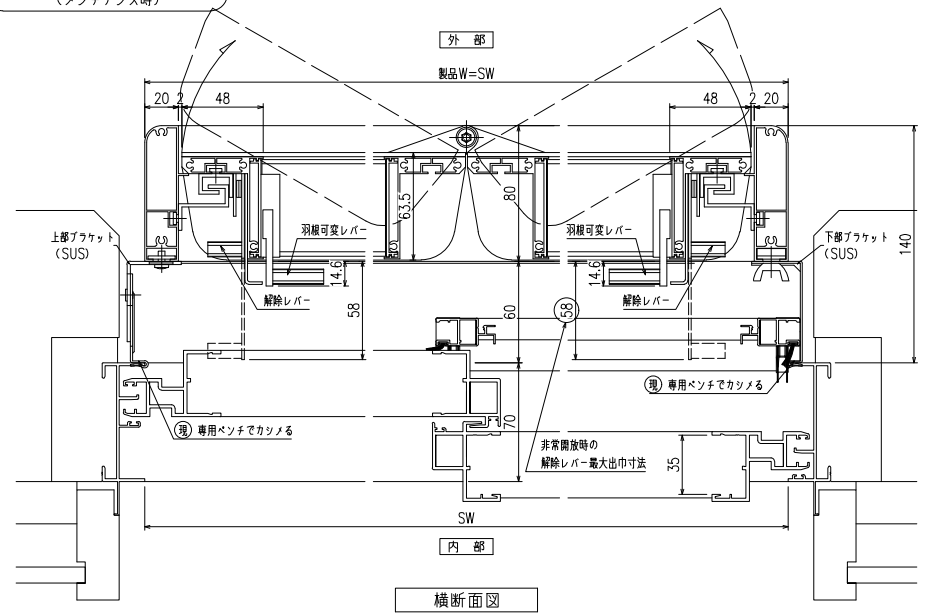
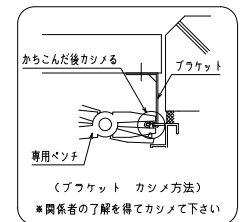


網戸・障子メンテ対応 非常開放面格子 まもるくん ② (スタンダード)
(防犯強化付回転ブラケット60出)



外観姿図

羽根可変レバー位置、上下可動範囲については別図【MA-S-011】をご参照ください

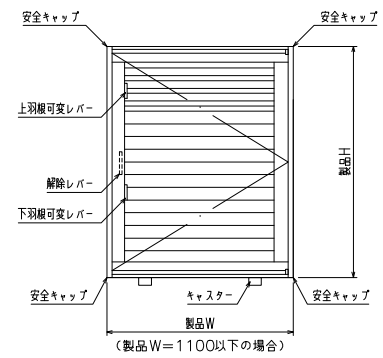
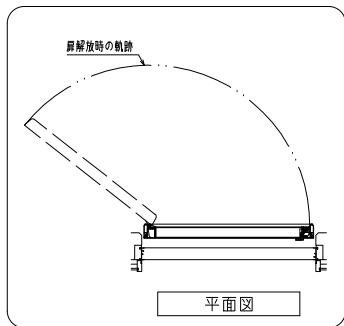
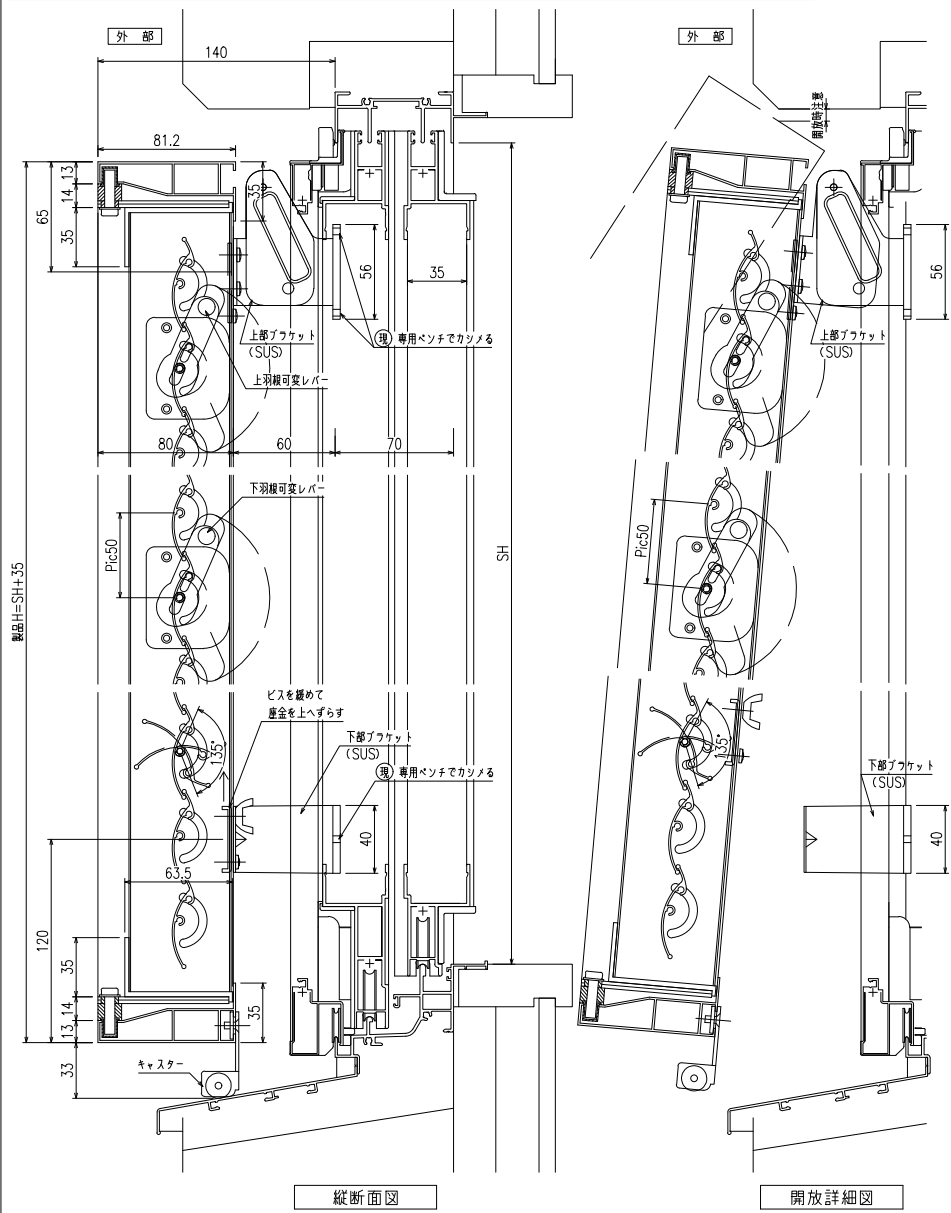


変更記事	

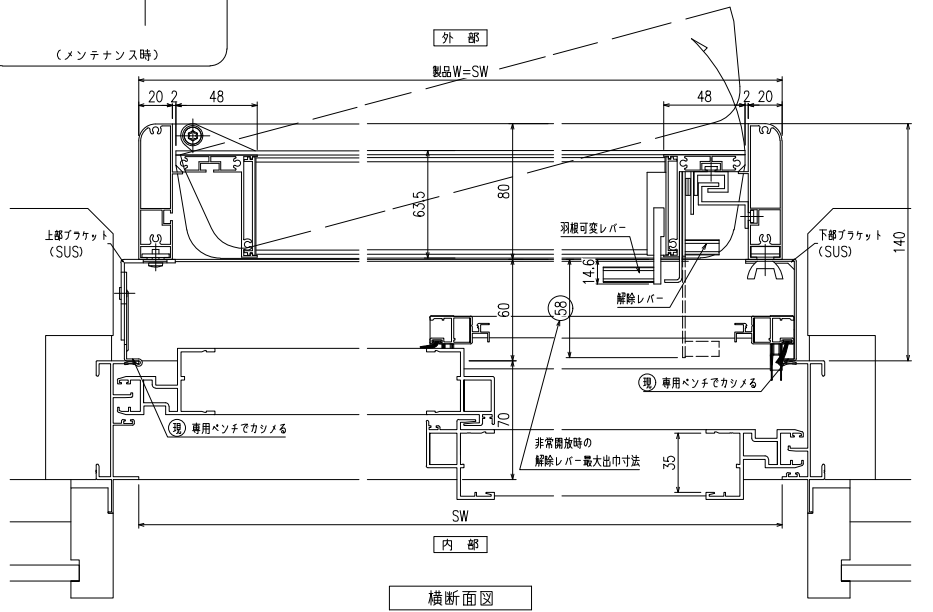
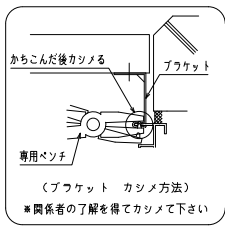
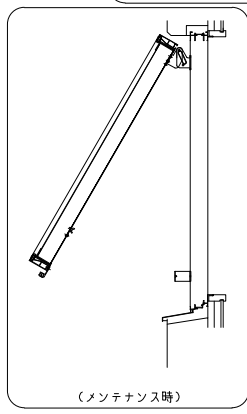
設計監理	工事名	照査	担当	作図	尺度	御承諾印
施工	『まもるくん②(スタンダード)』 (防犯強化付回転ブラケット60出)				1/20	図番 Y MA06-a 年月日 通し図番
殿					1/3	



網戸・障子メンテ対応 非常開放面格子 まるくん ② (スタンダード)
(防犯強化付回転ブラケット60出)



羽根可変レバー位置、上下可動範囲については別図【MA-S-01】をご参照ください



変更記事	設計監理
	施工

工事名	工事
図面内容	『まるくん②(スタンダード)』 (防犯強化付回転ブラケット60出)

照査	担当	作図	尺度	御承諾印
			1/20	
			1/3	

図番	Y MA06-b
年月日	通し図番

