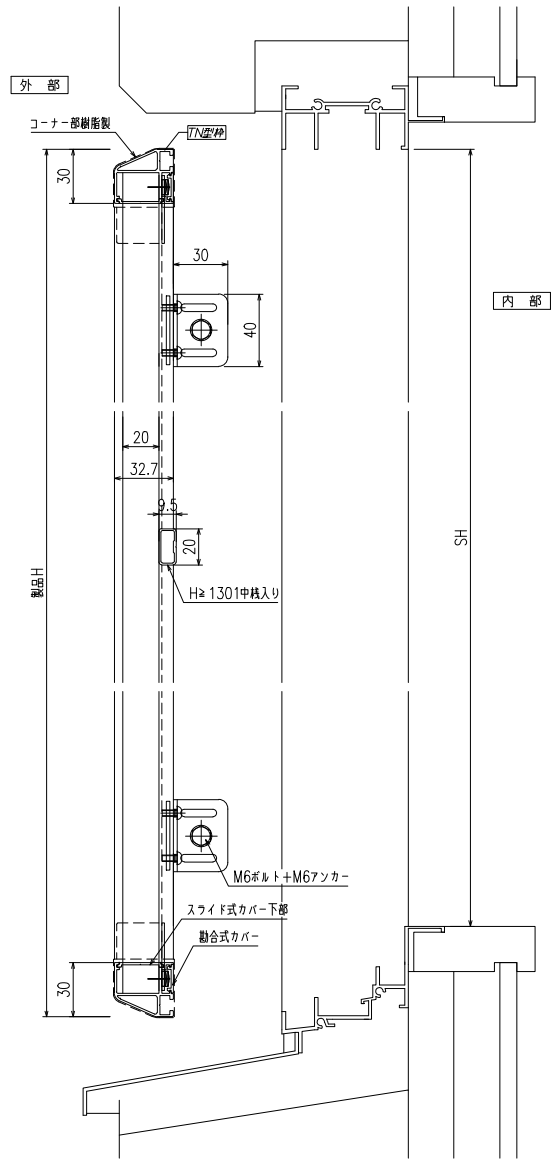
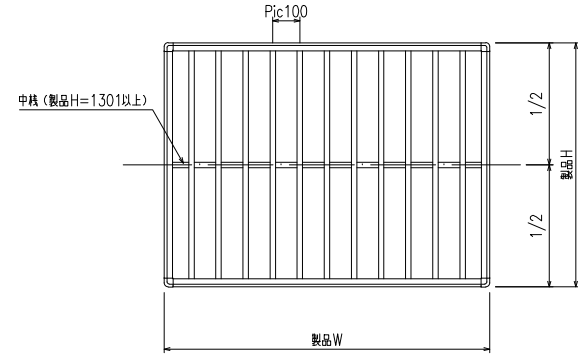




BL 認定面格子 TN-BL型 縦格子 入隅用ブラケット



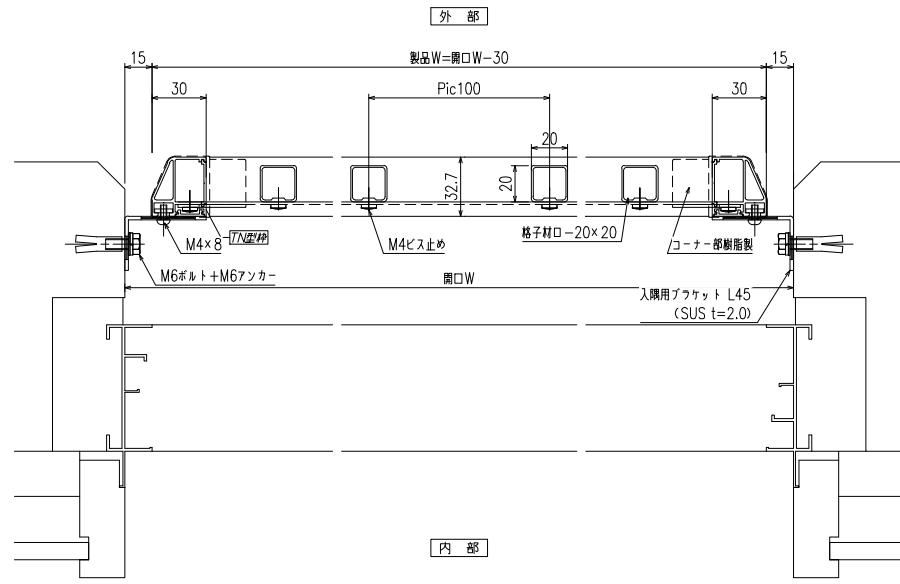
縦断面図



外觀姿図

| 符号 | 製品W×製品H | 数量 |
|----|---------|----|
| | | |
| | | |
| | | |
| | | |

製作範囲
製品W = 300 ~ 2000
製品H = 300 ~ 1500



横断面図

特記

工事名

工事

設計

初

施行

図面名称

BL 認定面格子 (TN-BL型 縦格子 入隅用ブラケット)

お客様受領印

担当

作図

No

縮尺

1/3, 1/20

図番

TN01

作成日

年 月 日

株式会社 丸忠