

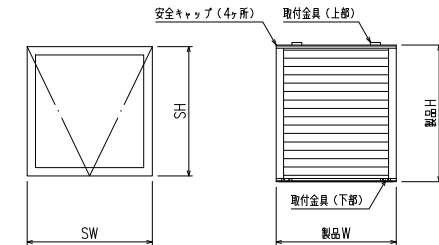
# 内倒し窓専用自動可変面格子 『みらんちゃん SP型』

## 特記事項

ご注文の際には網戸の仕様（内・外）及び網色（ブラック・グレー）のご指示をお願いします

形式	内倒し窓専用自動可変面格子
名称	みらんちゃん SP型
リッ形式	内倒し窓
リッメーカー	三協立山アルミ (MTG-70)
製品色	
付属品	取付金具
備考	リッ色： 内・外網戸（網色：ブラック or グレー）

窓倒し角度 度（標準時）、度（清掃時）



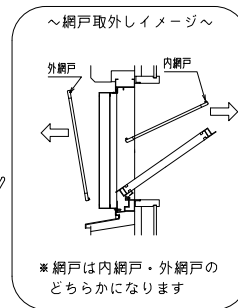
## 外観姿図

符号	SW×SH	製品W×製品H	数量

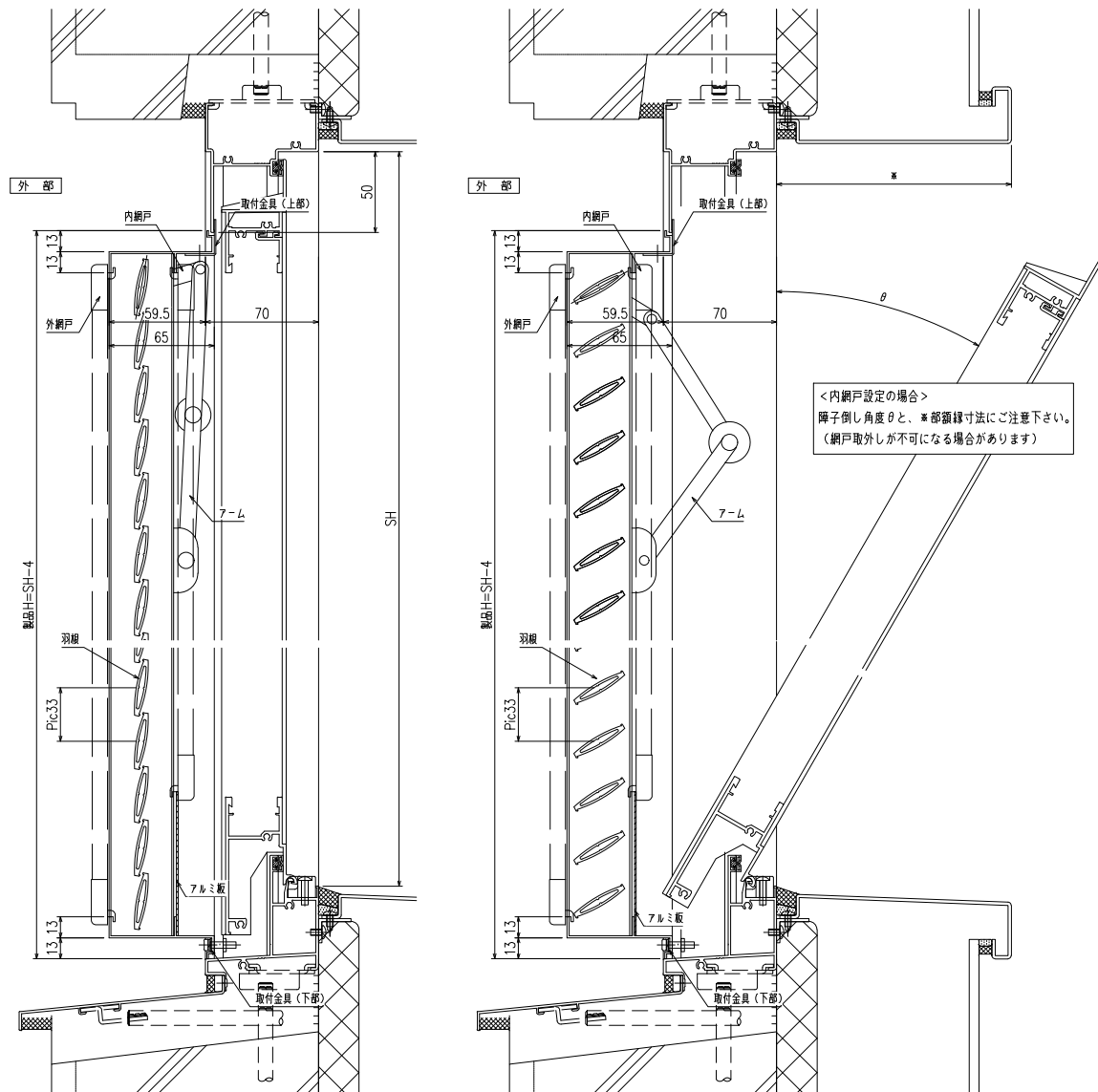
## 製作範囲

SW = 252 ~ 802  
 (製品W = 250 ~ 800)  
 SH = 320 ~ 1004  
 (製品H = 316 ~ 1000)

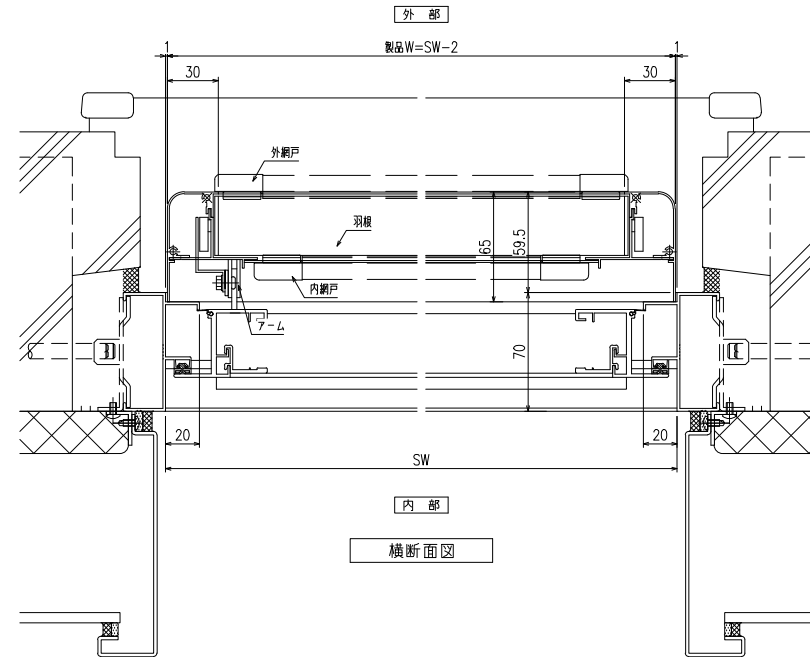
SH=320の場合、  
 羽根を全開する為には、  
 窓倒し角度が20°以上必要です



<内網戸設定の場合>  
 障子倒し角度θと、\*部線寸法にご注意下さい。  
 (網戸取外しが不可になる場合があります)



縦断面図



横断面図