

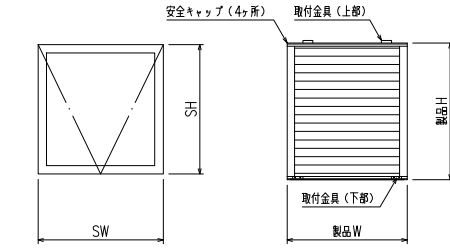
内倒し窓専用面格子 『みらんちゃん 固定型』

特記事項

ご注文の際には網戸の仕様（内・外）及び網色（ブラック・グレー）のご指示をお願いします

形式	内倒し窓専用面格子
名称	みらんちゃん 固定型
サッシ形式	内倒し窓
サッシメーカー	三協立山アルミ (MTG-70)
製品色	
付属品	取付金具
備考	サッシ色： 内・外網戸（網色：ブラック or グレー）

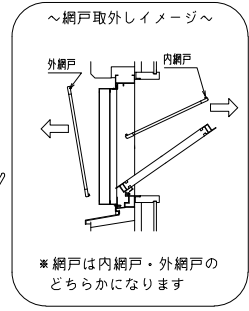
窓倒し角度 度（標準時）、度（清掃時）



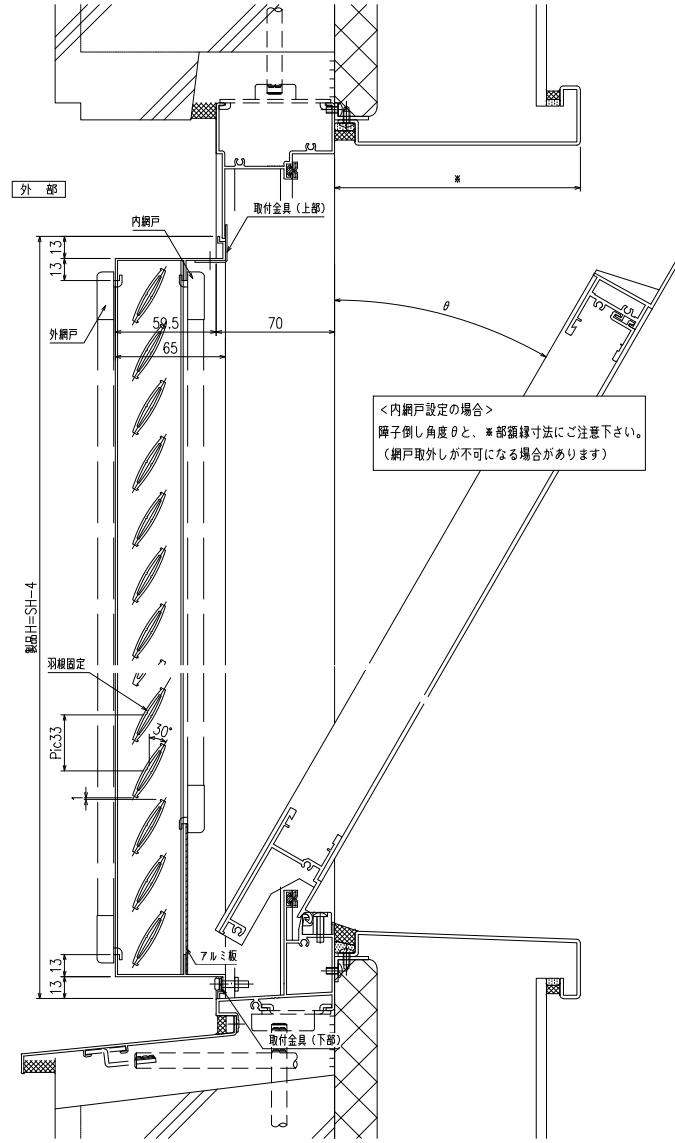
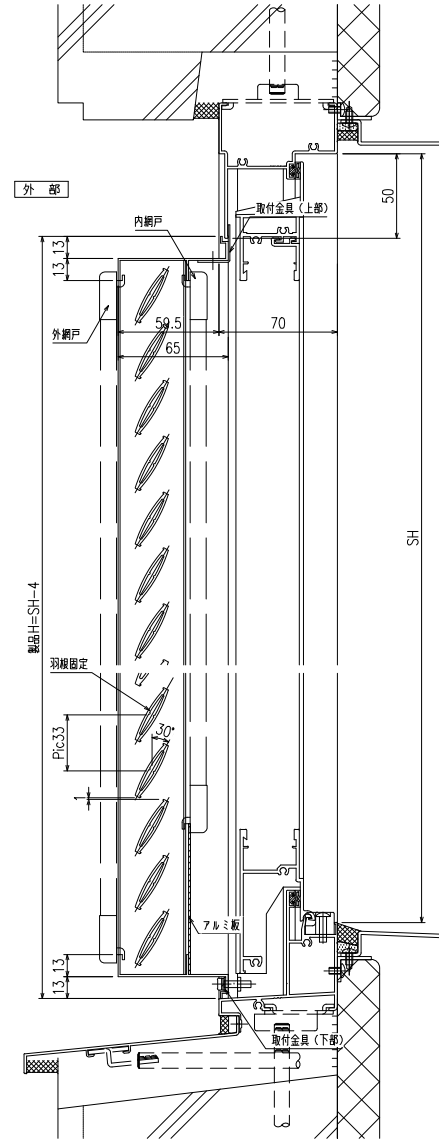
外観姿図

符号	SW×SH	製品W×製品H	数量

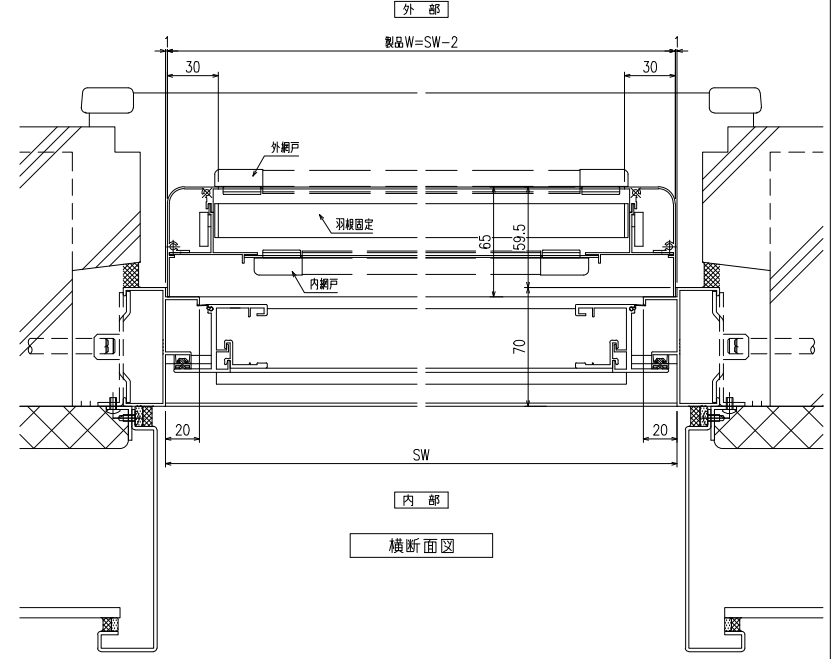
製作範囲
 SW = 252 ~ 802
 (製品W = 250 ~ 800)
 SH = 320 ~ 1004
 (製品H = 316 ~ 1000)



<内網戸設定の場合>
 障子倒し角度0と、*部線寸法にご注意下さい。
 (網戸取外しが不可になる場合があります)



縦断面図
 ・羽根Pic=33は変更できません
 ・羽根角度はオーダー対応で変更可能です



横断面図