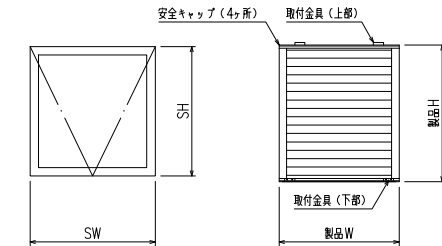


内倒し窓専用自動可変面格子 『みらんちゃん DX型』

特記事項
ご注文の際には網戸の仕様（内・外）及び網色（ブラック・グレー）のご指示をお願いします

形式	内倒し窓専用自動可変面格子
名称	みらんちゃん DX型
サッシ形式	内倒し窓
サッシメーカー	三協立山アルミ (MTG-70)
製品色	
付属品	取付金具
備考	サッシ色： 内・外網戸（網色：ブラック or グレー）

窓倒し角度 度（標準時）、 度（清掃時）

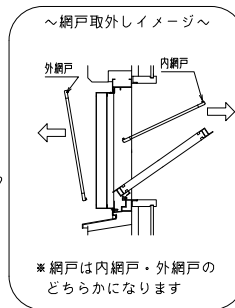


外観姿図

符号	SW×SH	製品W×製品H	数量

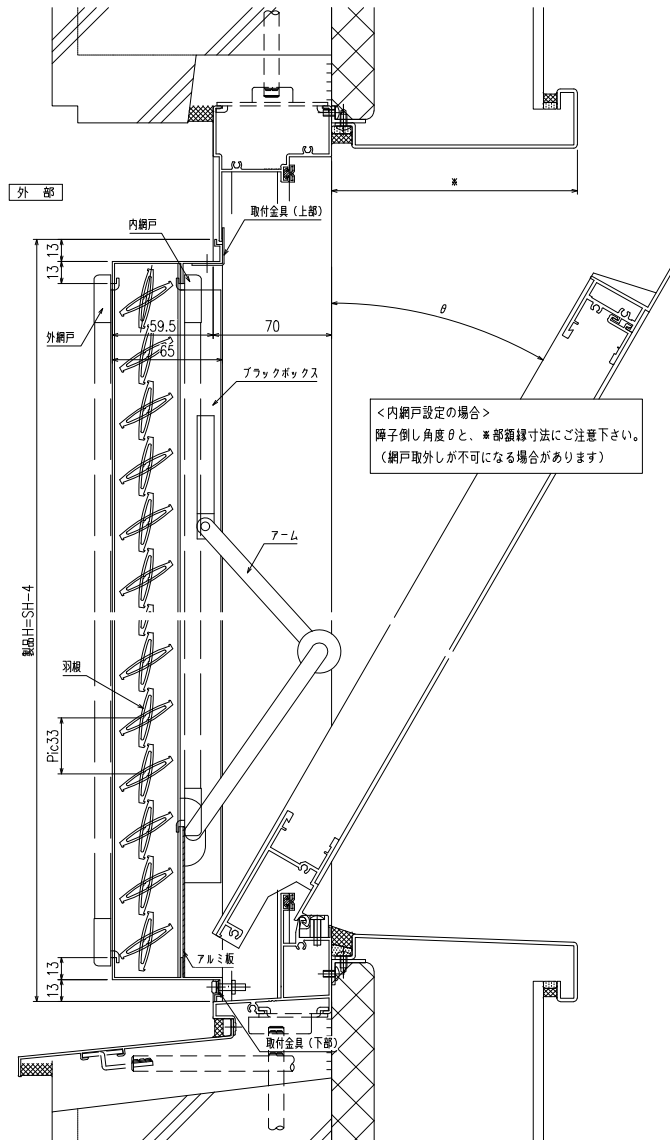
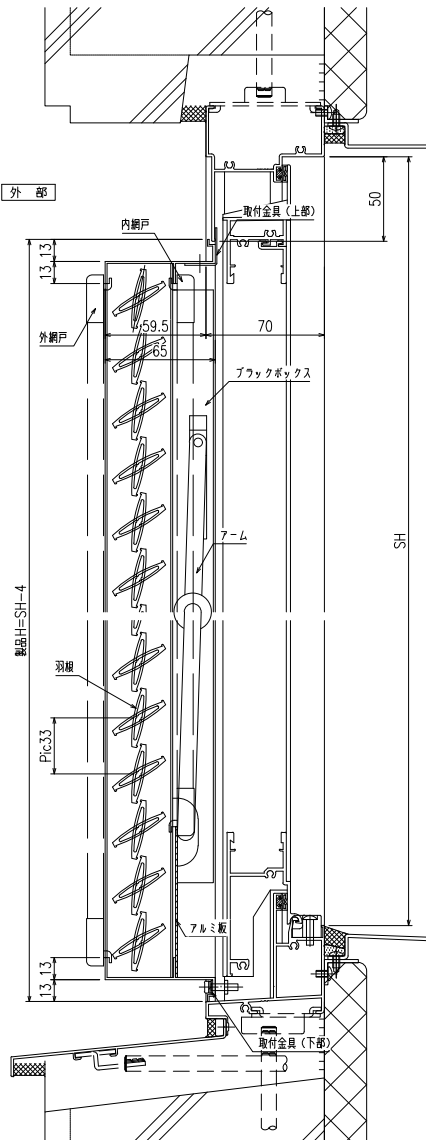
窓開放角度 20°での製作範囲
SW = 252 ~ 802
(製品W = 250 ~ 800)
SH = 490 ~ 1004
(製品H = 486 ~ 1000)

窓開放角度 30°での製作範囲
SW = 252 ~ 802
(製品W = 250 ~ 800)
SH = 428 ~ 1004
(製品H = 424 ~ 1000)

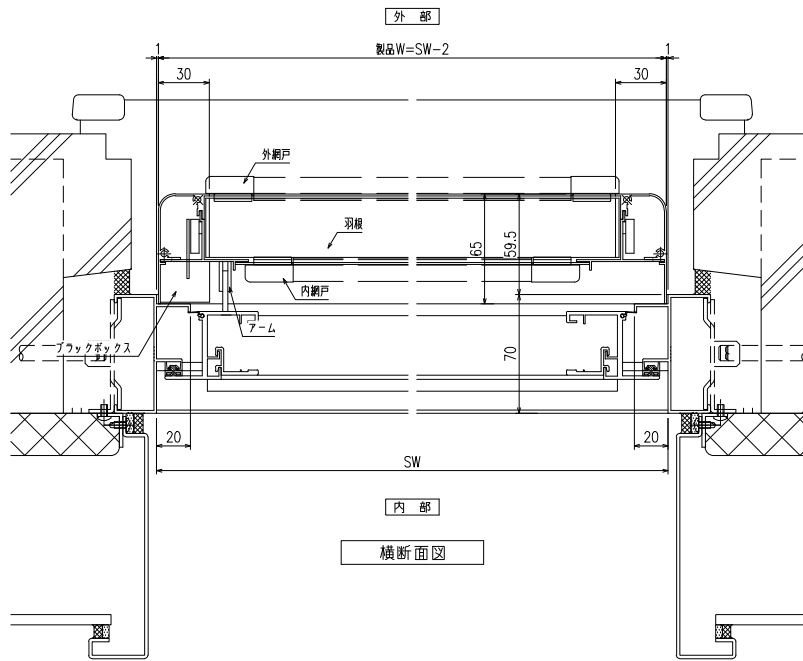


* 網戸は内網戸・外網戸のどちらかになります

<内網戸設定の場合>
障子倒し角度θと、*部線寸法にご注意下さい。
(網戸取外しが不可になる場合があります)



縦断面図



横断面図