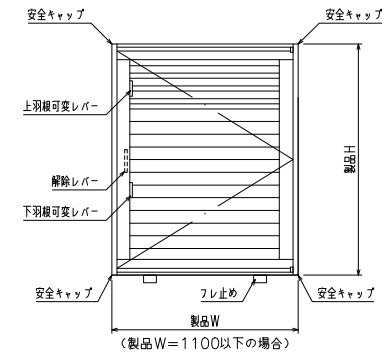
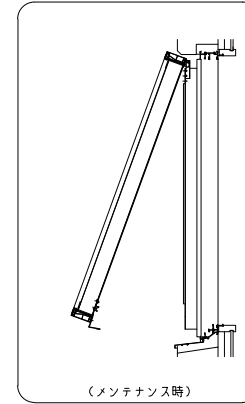
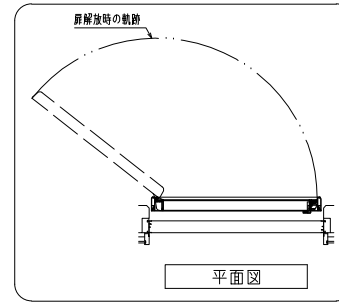
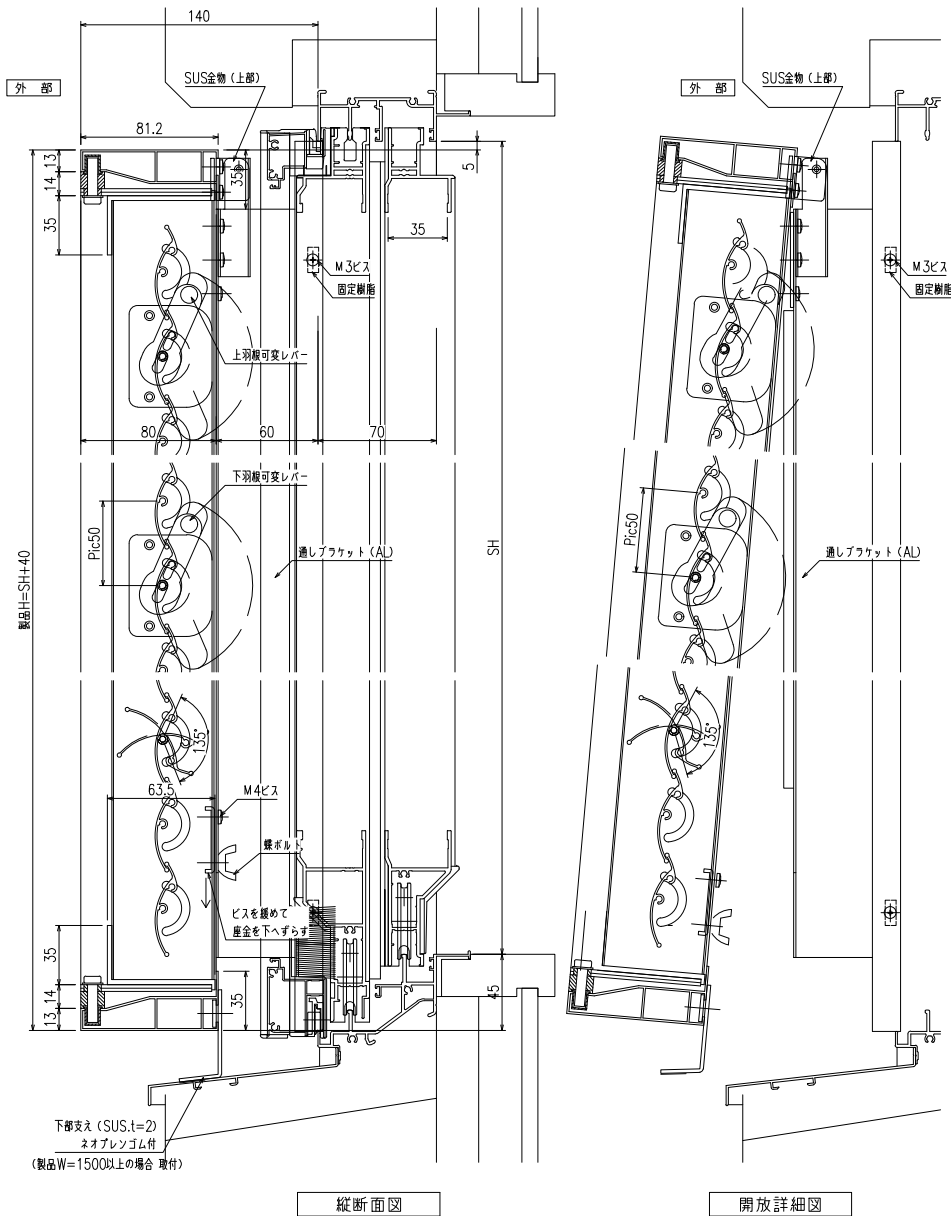
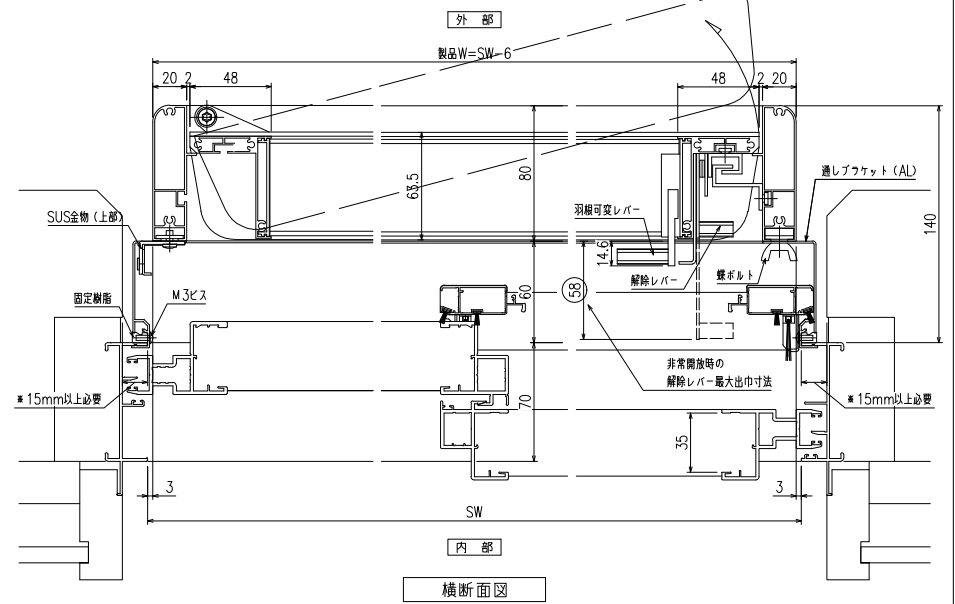


網戸・障子メンテ対応 非常開放面格子 まもるくん ② (スタンダード)
 35間口対応 (RC納まり)
 (通しブラケット)

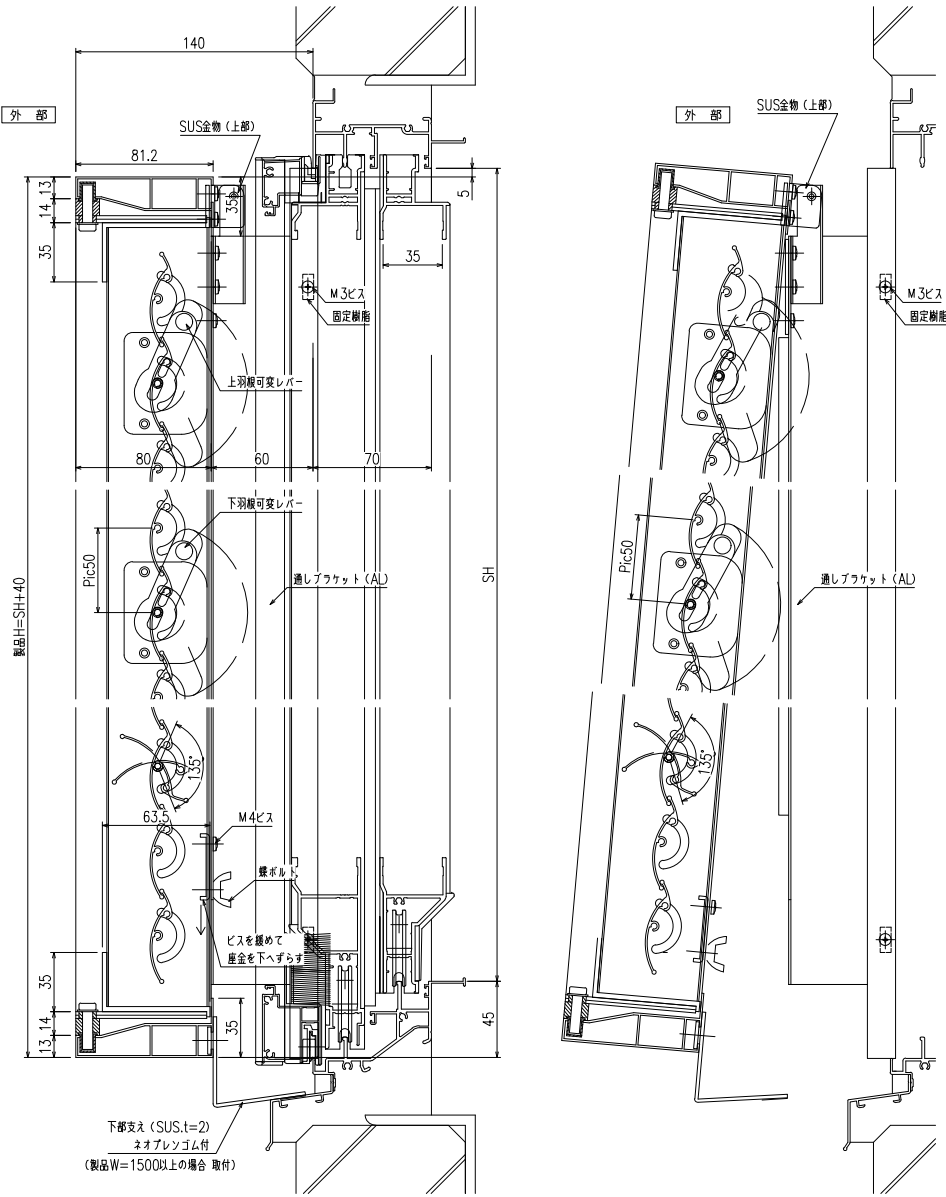


羽根可変レバー位置、上下可動範囲については
 別図【MA-S-01】をご参照ください

サッシかちこみ部分に網戸用の金具を
 取付される場合は、通しブラケットに
 別途加工が必要となります

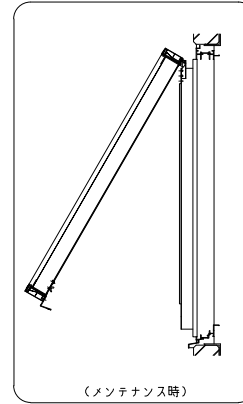
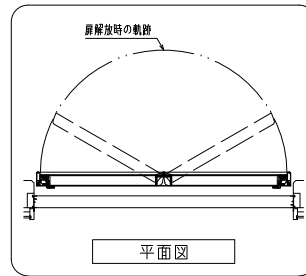


網戸・障子メンテ対応 非常開放面格子 まもるくん ② (スタンダード)
35間口対応 (ALC納まり)

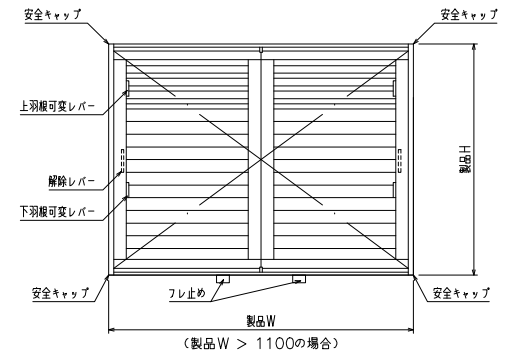


縦断面図

開放詳細図



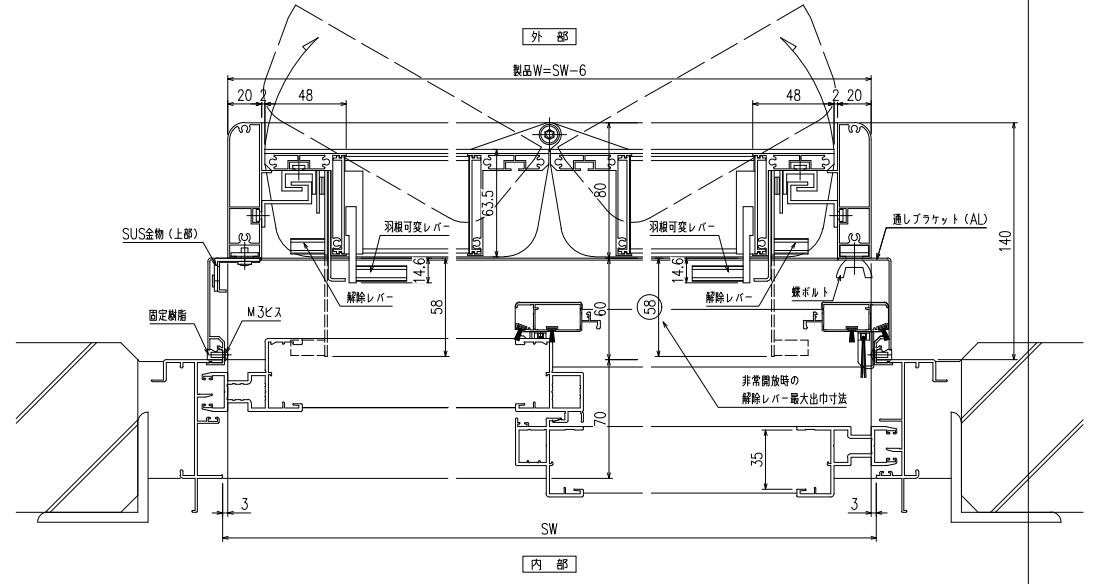
(メンテナンス時)



外観姿図

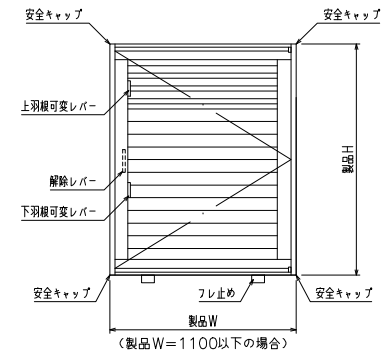
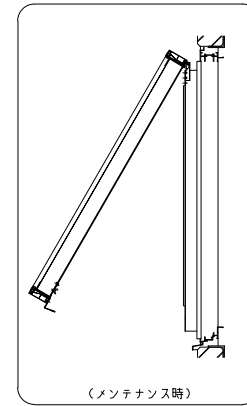
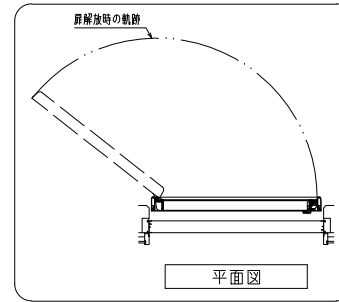
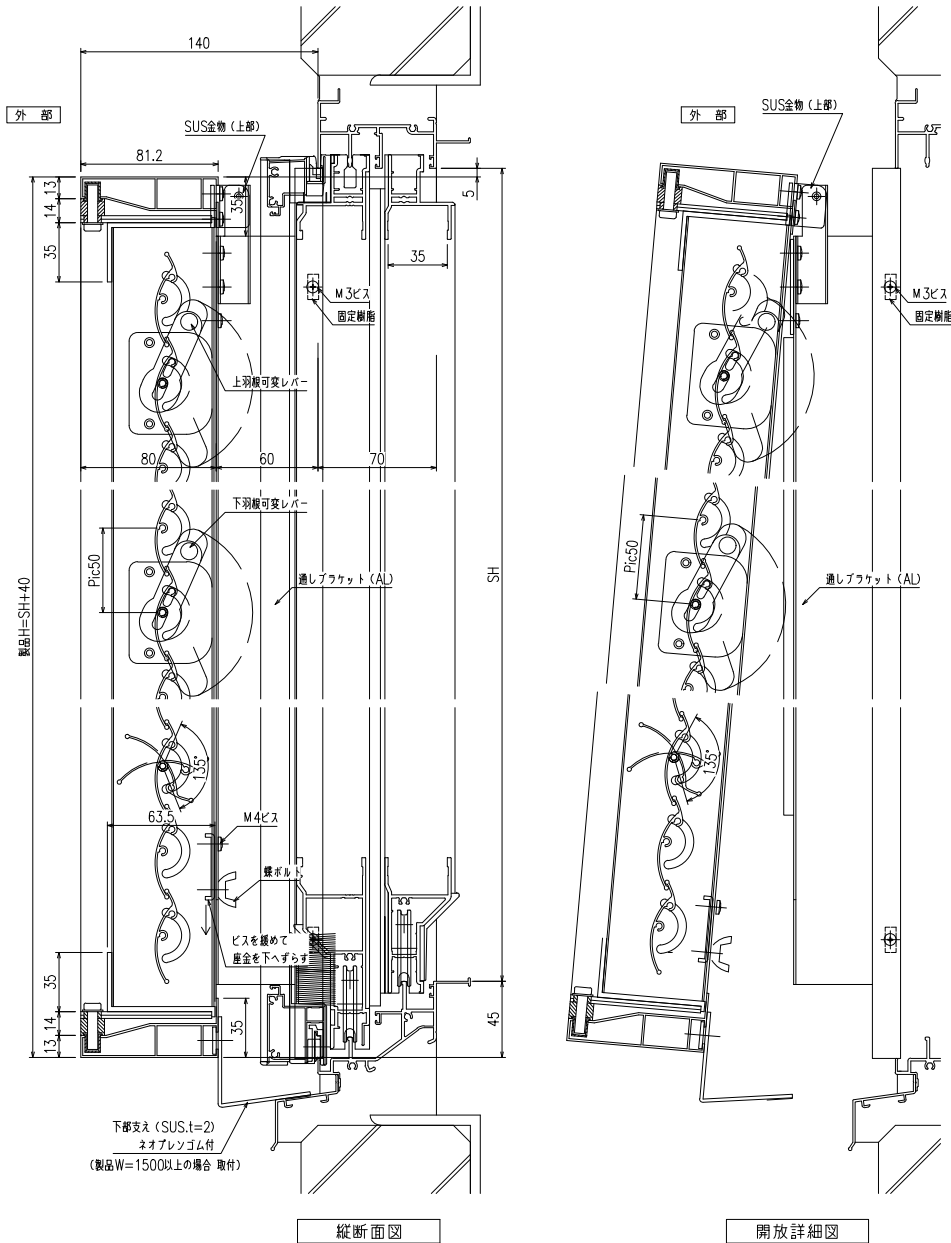
羽根可変レバー位置、上下可動範囲については別図【MA-S-01】をご参照ください

サッシかちこみ部分に網戸用の金具を取付される場合は、通しブラケットに別途加工が必要となります



横断面図

網戸・障子メンテ対応 非常開放面格子 まもるくん ② (スタンダード)
 35間口対応 (ALC納まり)
 (通しブラケット)



外観姿図
 羽根可変レバー位置、上下可動範囲については
 別図【MA-S-01】をご参照ください

サッシかちこみ部分に網戸用の金具を
 取付される場合は、通しブラケットに
 別途加工が必要となります

