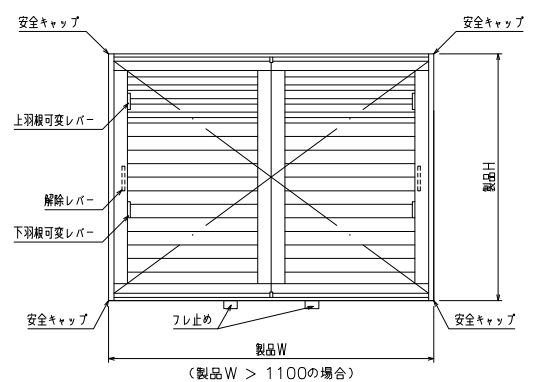
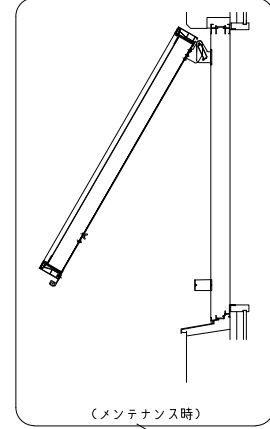
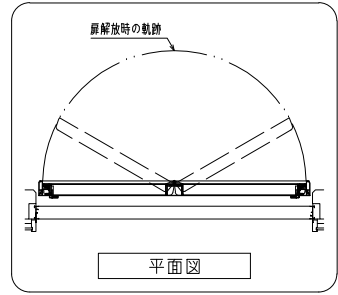
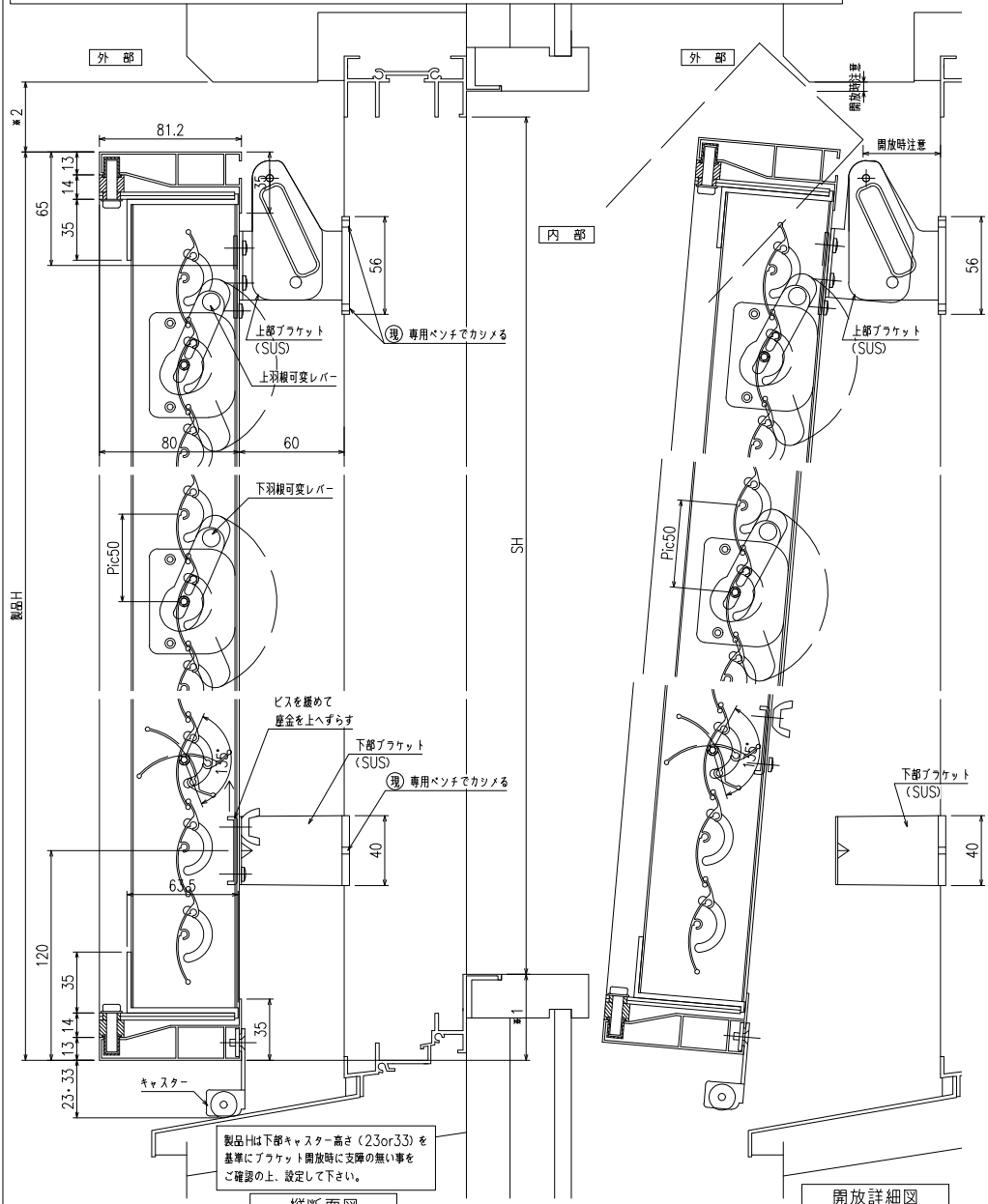
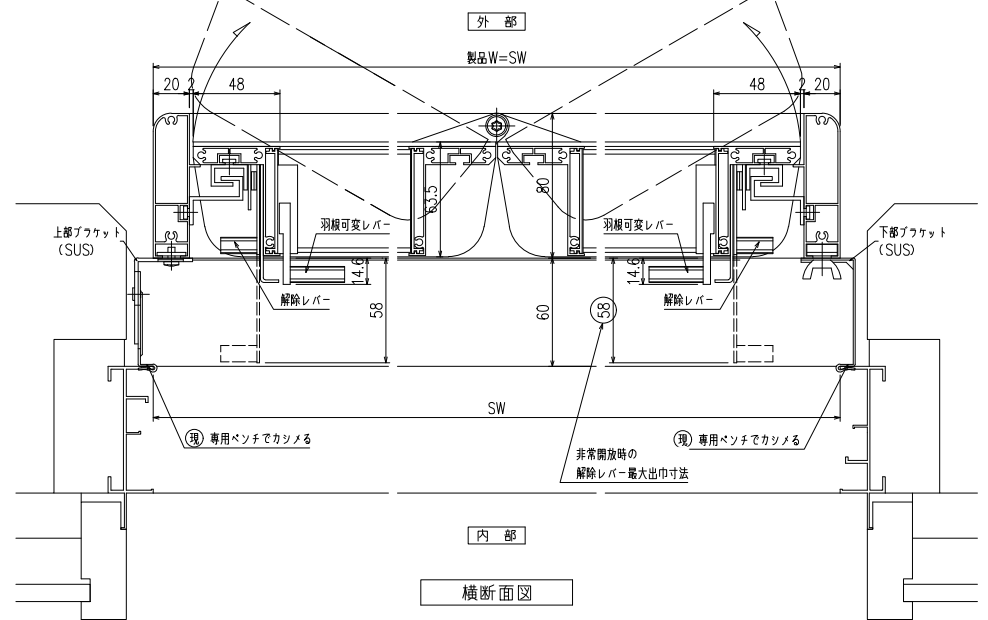
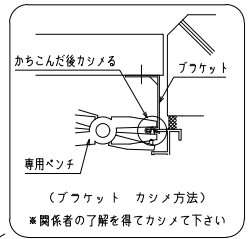


網戸・障子メンテ対応 非常開放面格子 まもるくん ② (スタンダード)
(防犯強化付回転ブラケット60出)



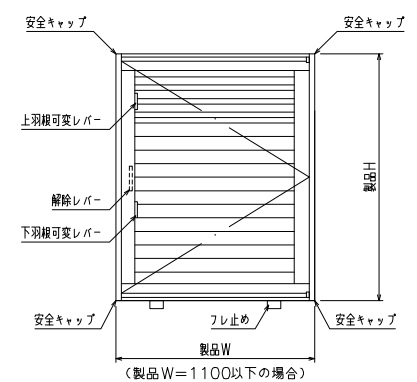
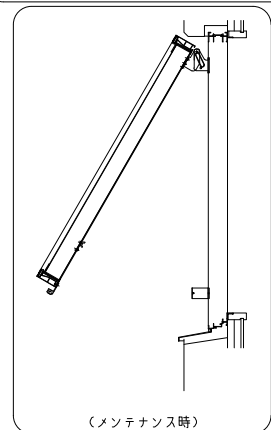
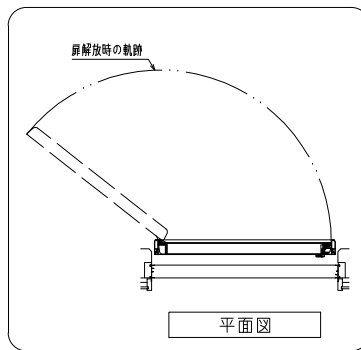
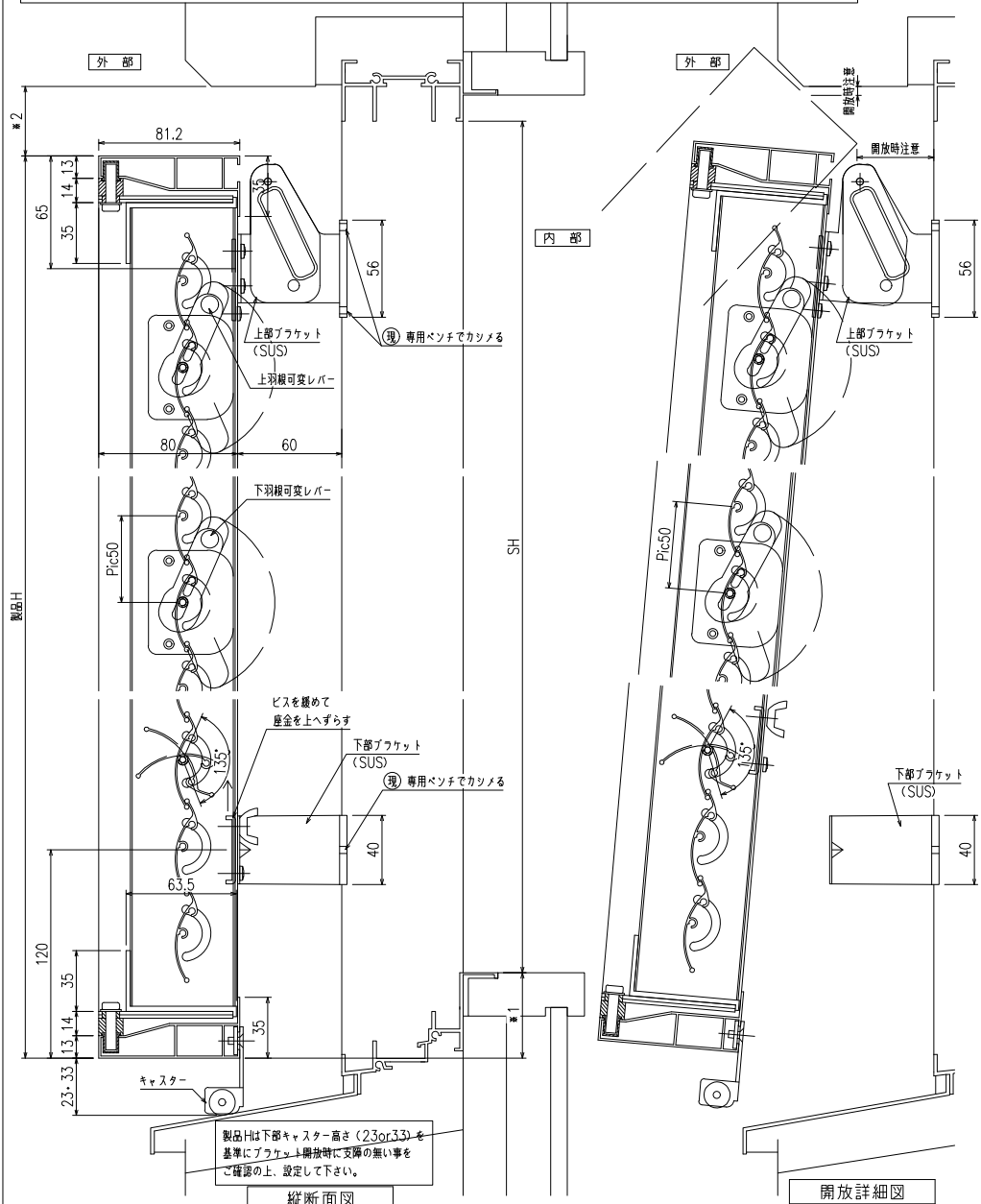
外観図

羽根可変レバー位置、上下可動範囲については
別図【MA-S-01】をご参照ください



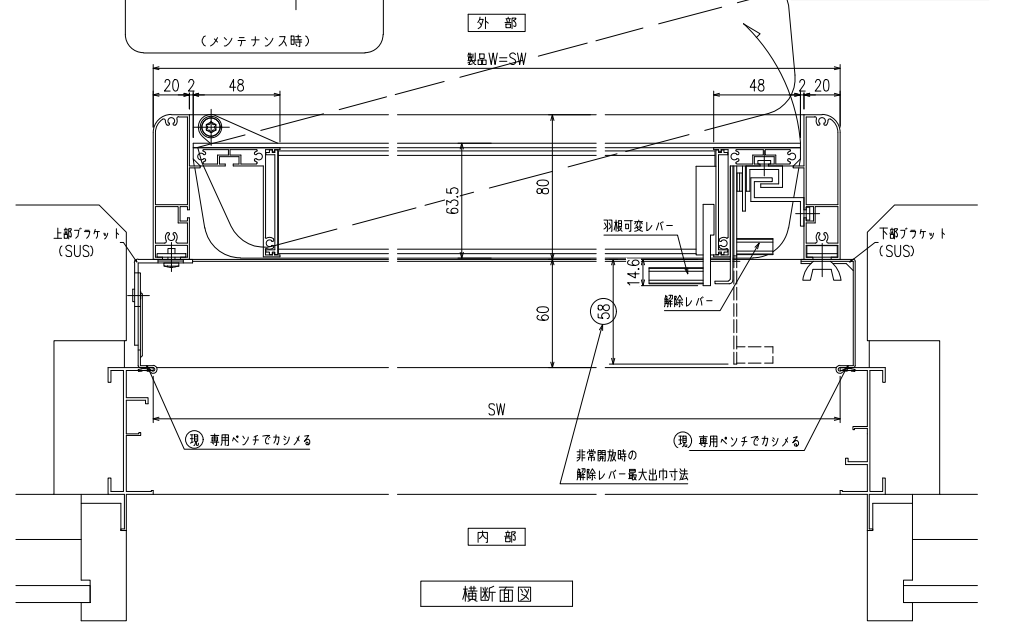
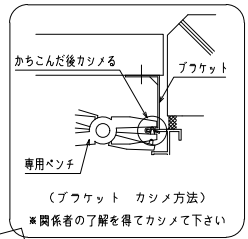
| | | | | | | | | | | | |
|----|-----|----|---|--------|----|----|-----|---------|-----------|----|--------|
| 特記 | 工事名 | 設計 | 図面名称 | お客様受領印 | 担当 | 作図 | No | 縮尺 | 1/3, 1/20 | 図番 | MA06-a |
| | | | | | | | 作成日 | 株式会社 丸忠 | | | |
| | | 工事 | 非常開放面格子 『まもるくん②(スタンダード)』 (防犯強化付回転ブラケット60出) | 年 月 日 | | | | | | | 170401 |

網戸・障子メンテ対応 非常開放面格子 まもるくん ② (スタンダード)
(防犯強化付回転ブラケット60出)



外観図

羽根可変レバー位置、上下可動範囲については別図【MA-S-01】をご参照ください



特記

工事名

設計
施工
監理

図面名称
非常開放面格子 『まもるくん②(スタンダード)』
(防犯強化付回転ブラケット60出)

お客様受領印
年月日

担当
作図
No
縮尺 1/3, 1/20
図番 MA06-b
作成日
株式会社 丸忠