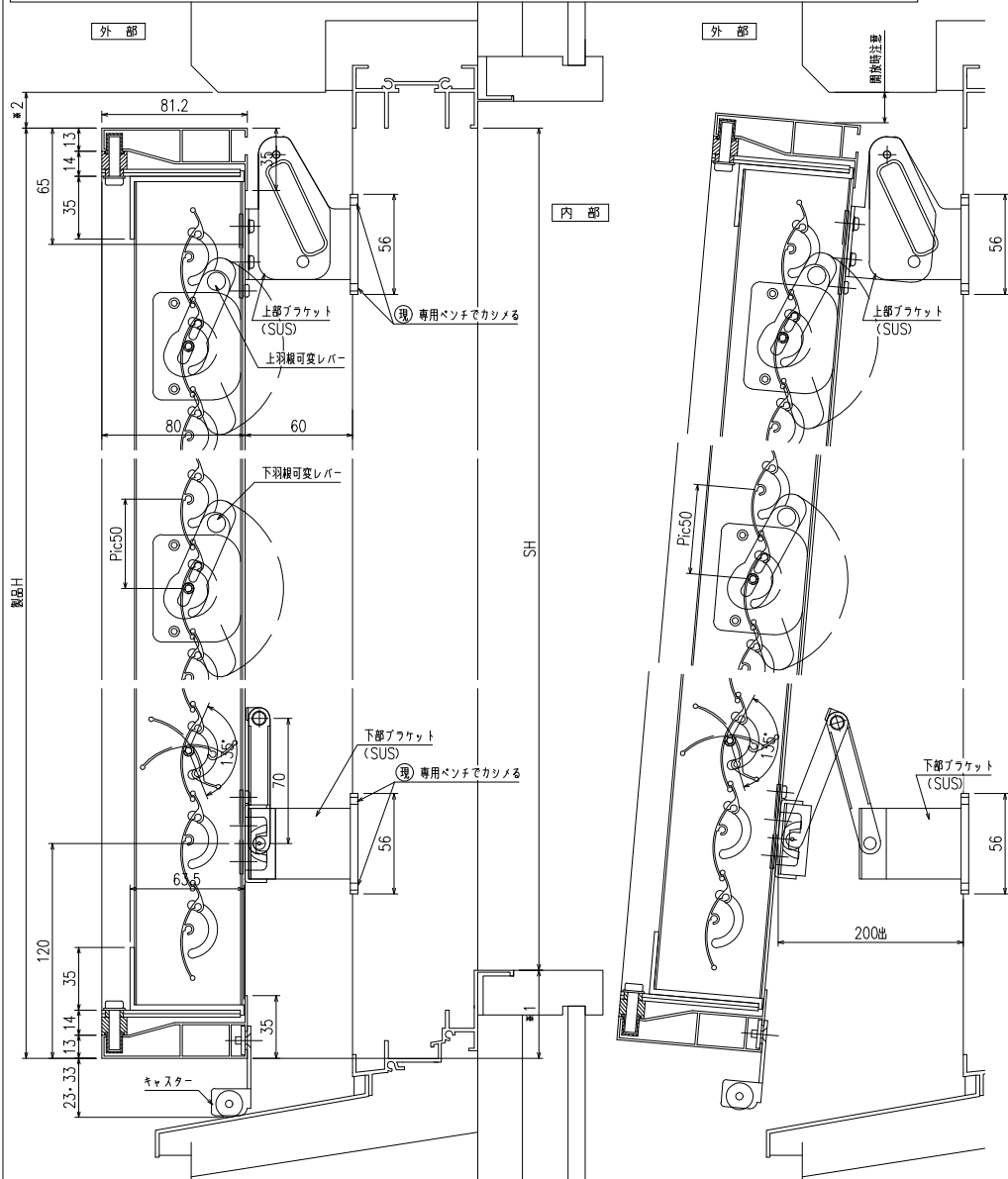
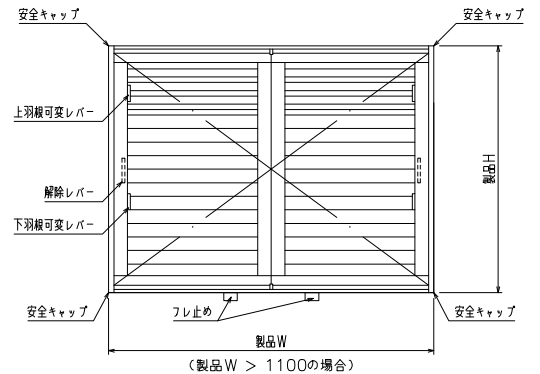
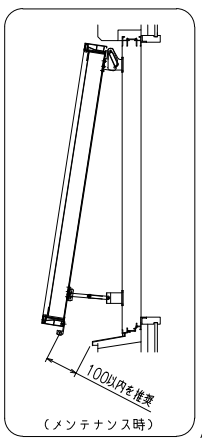
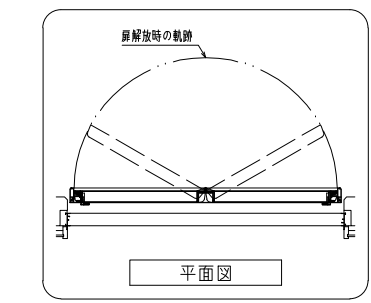


網戸・障子 メンテ対応 非常開放面格子 まもるくん② (スタンダード)
ストップ機能付 (防犯強化付のびのびブラケット60出)



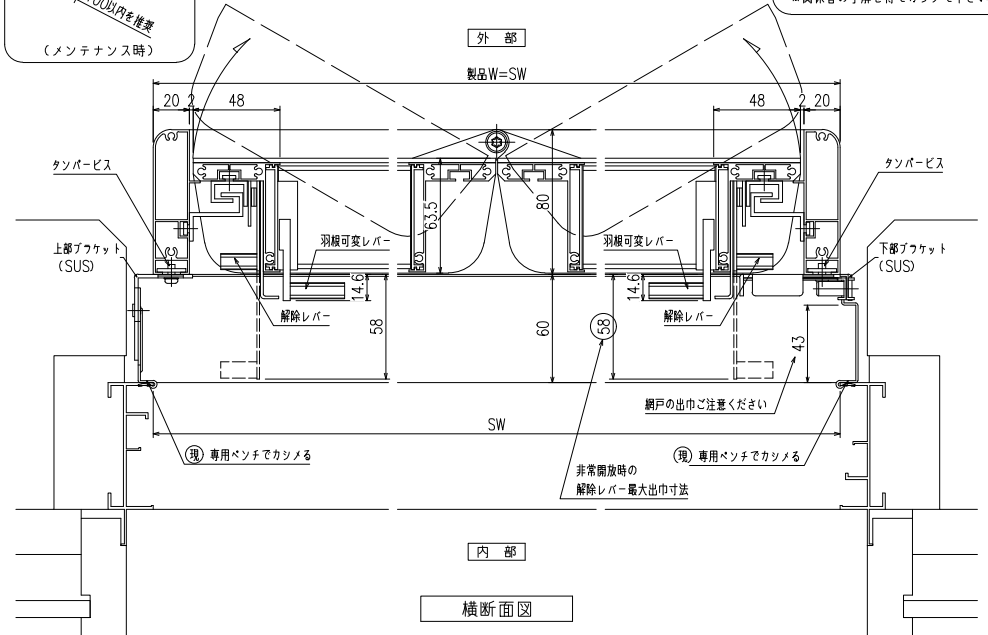
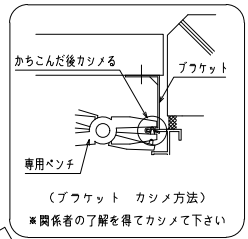
縦断面図

製品Hは下部キャスター高さ(23or33)を基準にブラケット開放時に支障の無い事を確認の上、設定して下さい。



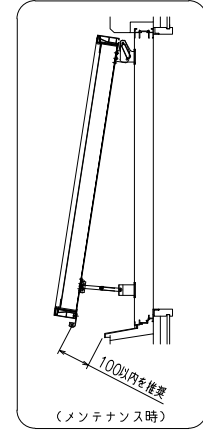
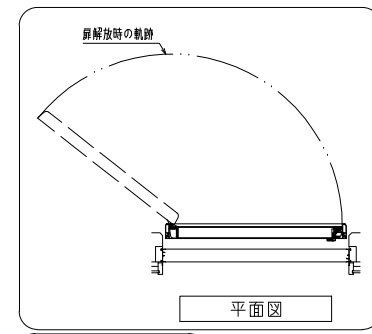
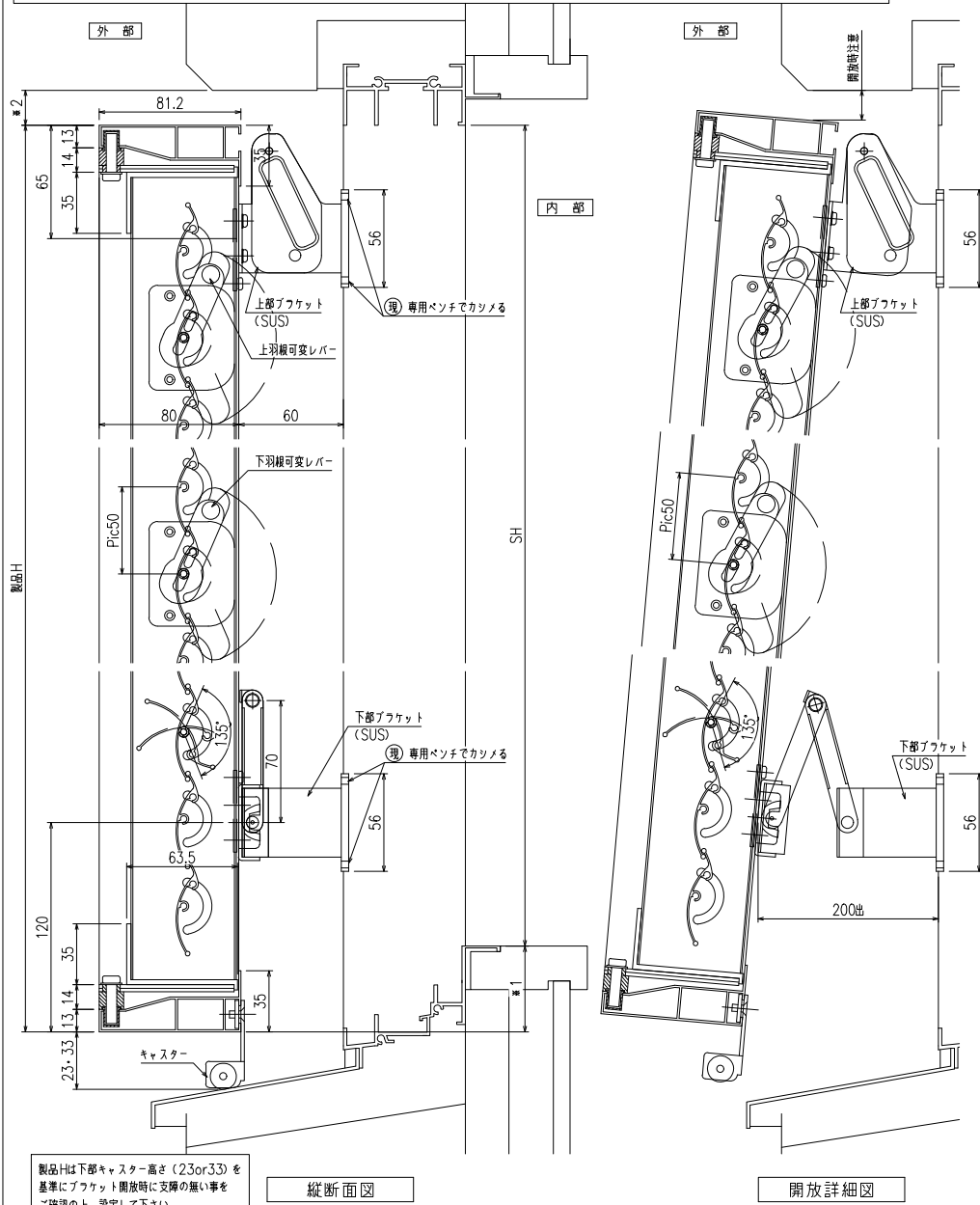
外観図

羽根可変レバー位置、上下可動範囲については別図【MA-S-01】をご参照ください

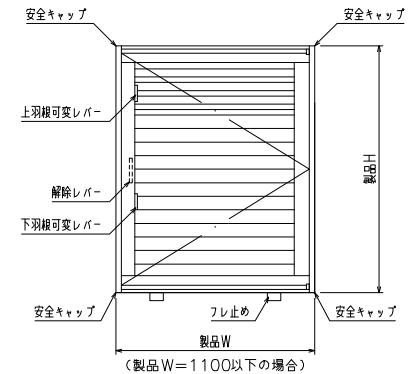


特記	工事名	工事	設計	図面名称	非常開放面格子 『まもるくん②(スタンダード)』 (防犯強化付のびのびブラケット60出)	お客様受領印	担当	作図	No	縮尺	図番	MA04-a
									作成日	1/3, 1/20		
						年 月 日						株式会社 丸 忠

網戸・障子 メンテ対応 非常開放面格子 まるくん② (スタンダード)
ストップ機能付 (防犯強化付のびのびブラケット60出)

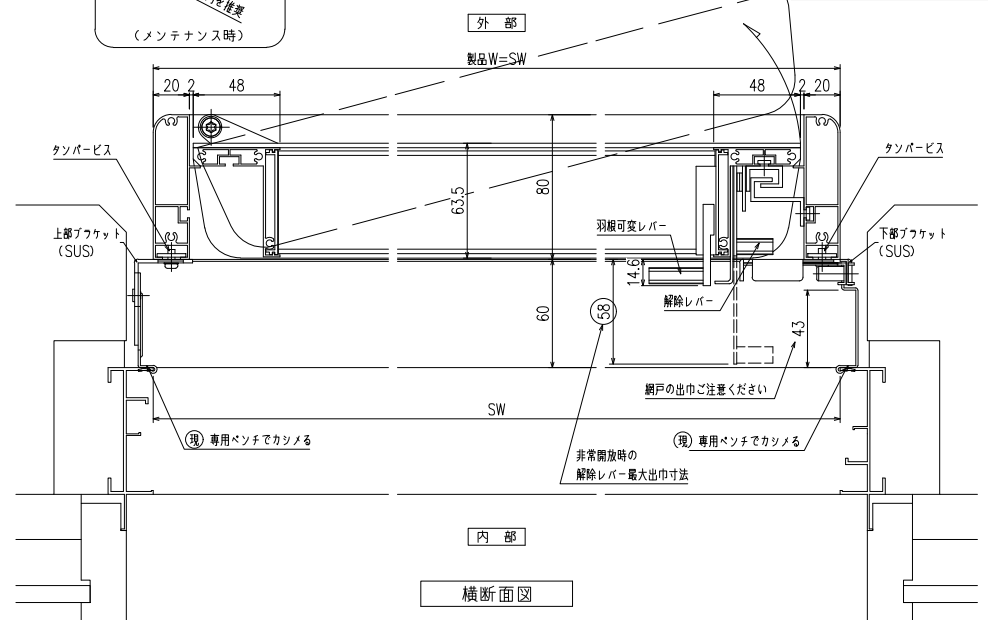
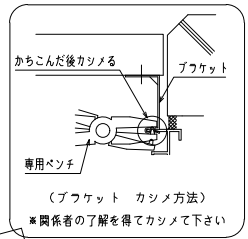


*取付条件によっては外部側より網戸の取外しが不可となる場合があります



外觀図

羽根可変レバー位置、上下可動範囲については別図【MA-S-01】をご参照ください



製品Hは下部キaster高さ(23or33)を基準にブacket開放時に支障の無い事をご確認の上、設定して下さい。

特記	工事名	設計 初歩 進行	工事	図面名称	非常開放面格子 『まるくん②(スタンダード)』 (防犯強化付のびのびブラケット60出)	お客様受領印	担当	作図	No	縮尺	1/3, 1/20	図番	MA04-b
									作成日	年月日	株式会社 丸忠		