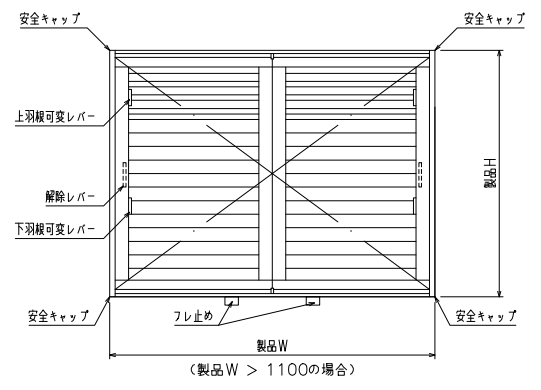
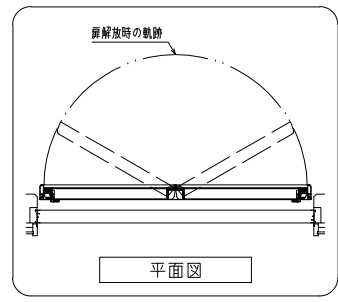
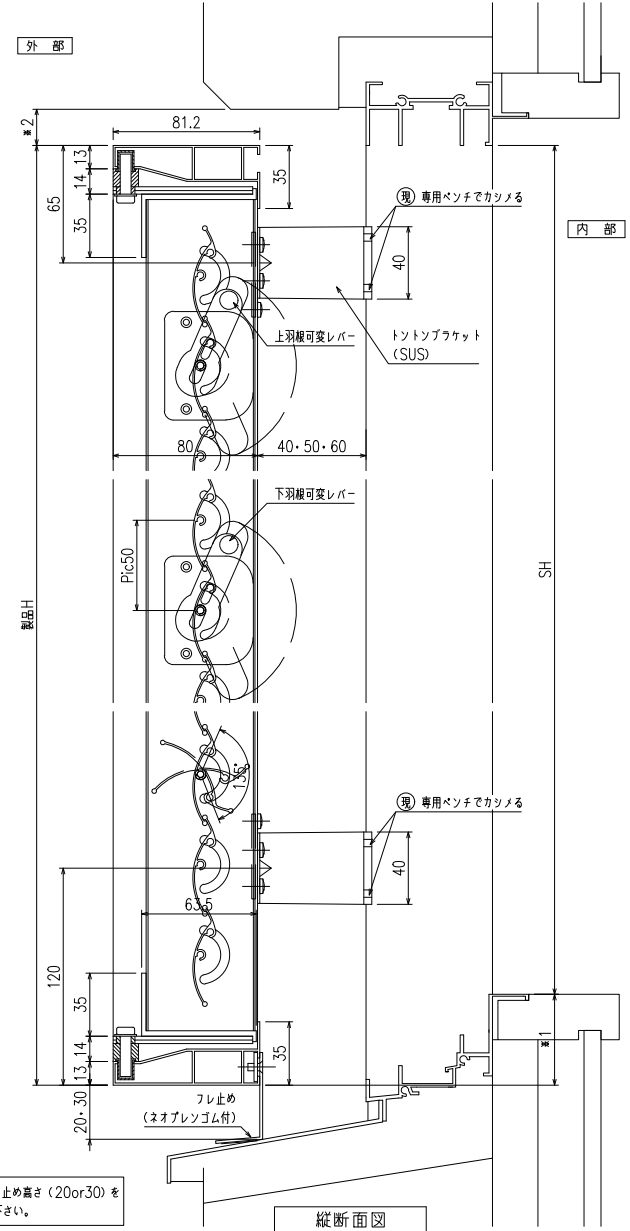
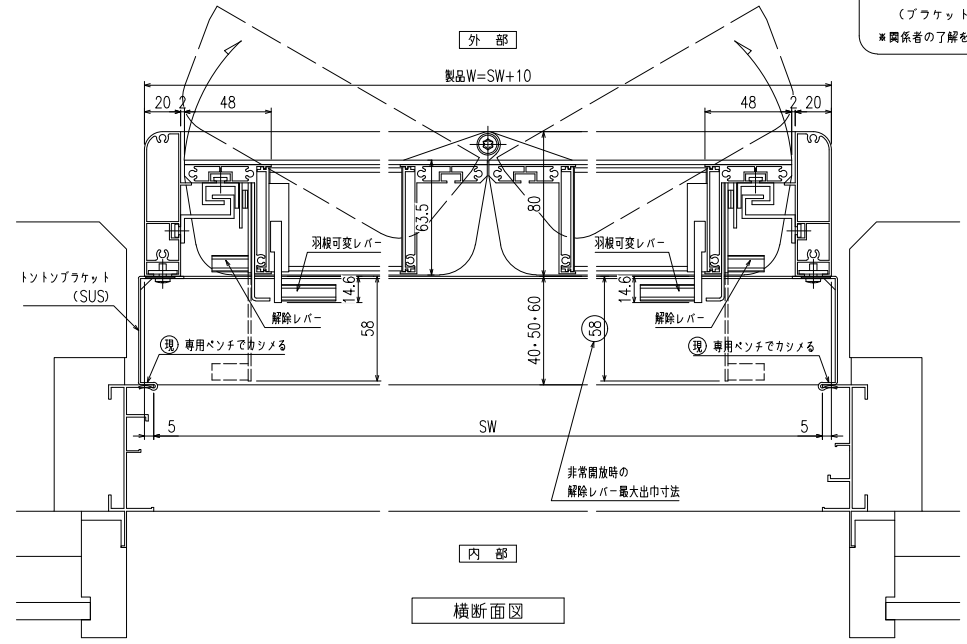
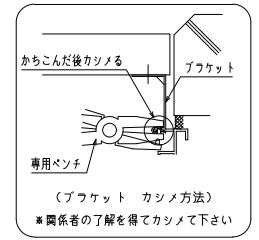


RC・サッシ止納まり 非常開放面格子 まもるくん ② (スタンダード)  
 (防犯強化付トントンブラケット40・50・60出)



外観姿図

羽根可変レバー位置、上下可動範囲については別図【MA-S-01】をご参照ください



横断面図

特記

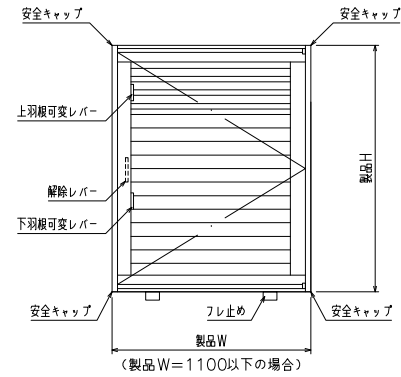
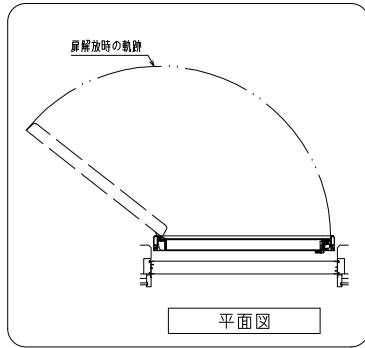
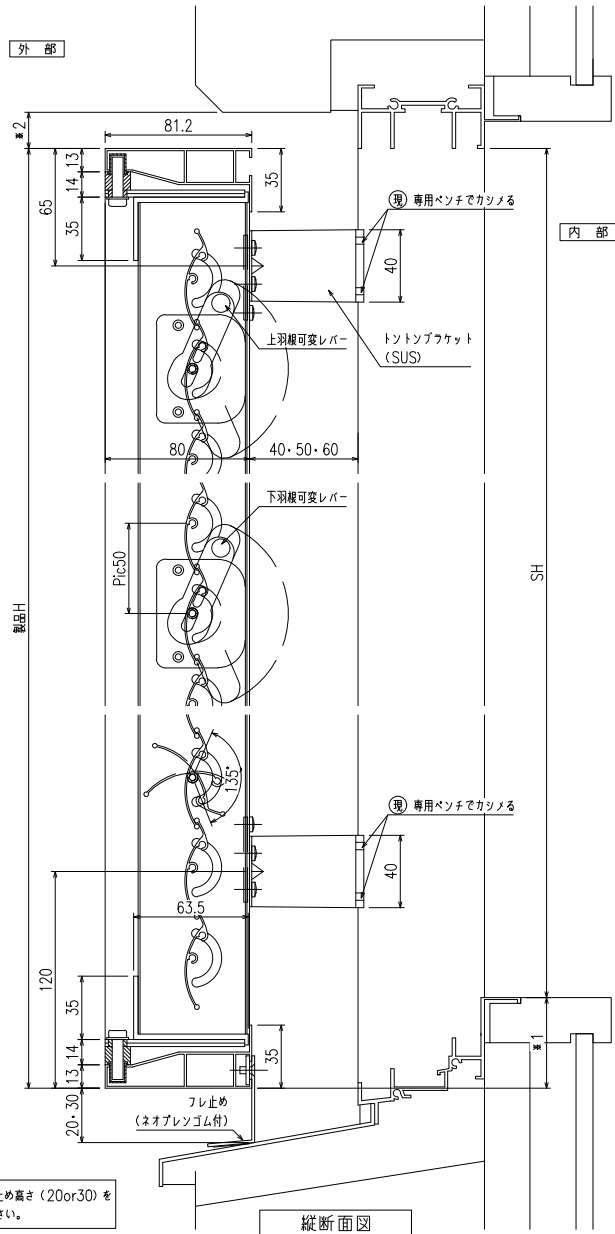
工事名  
 工務  
 設計  
 初設計  
 初施工

図面名称  
 非常開放面格子 『まもるくん②(スタンダード)』  
 (防犯強化付トントンブラケット40・50・60出)

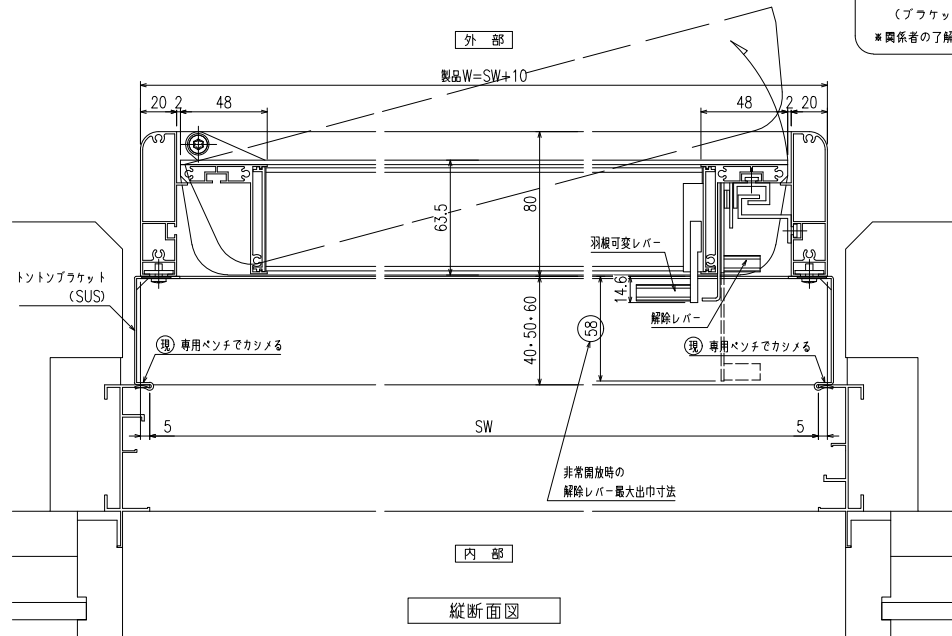
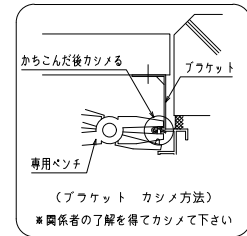
お客様受領印  
 年月日

担当  
 作図  
 No  
 縮尺 1/3, 1/20  
 図番 MA02-a  
 作成日  
 株式会社 丸忠

RC・サッシ止納まり 非常開放面格子 まるくん ② (スタンダード)  
(防犯強化付トントブラケット40・50・60出)



外観姿図  
羽根可変レバー位置、上下可動範囲については別図【MA-S-01】をご参照ください



特記	工事名	工事	設計者	図面名称	非常開放面格子 『まるくん②(スタンダード)』 (防犯強化付トントブラケット40・50・60出)	お客様受領印	担当	作図	No	縮尺	図番	MA02-b
									1/3, 1/20	作成日		
						年 月 日						