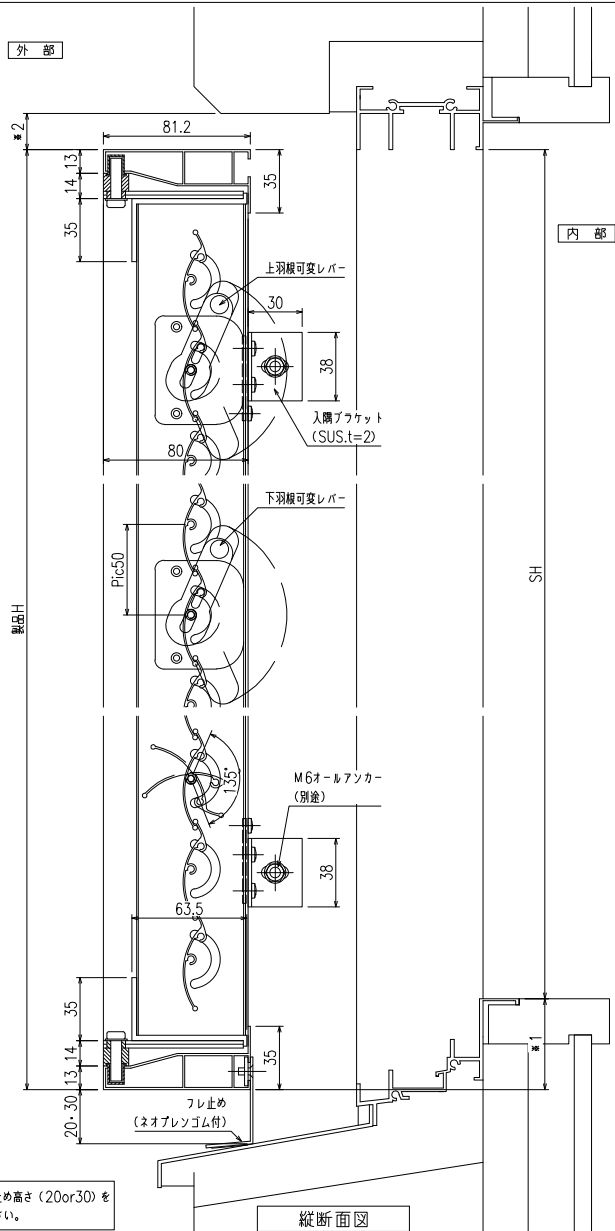
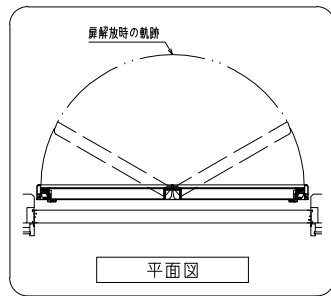


RC・躯体開口納まり 非常開放面格子 まるくん② (スタンダード)  
(入隅ブラケット)

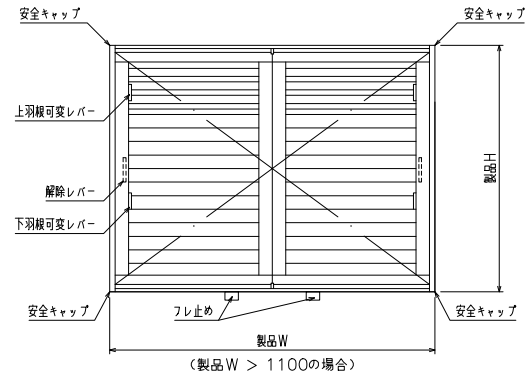


縦断面図

製品Hは下部フレ止め高さ (20or30) を基準に設定して下さい。

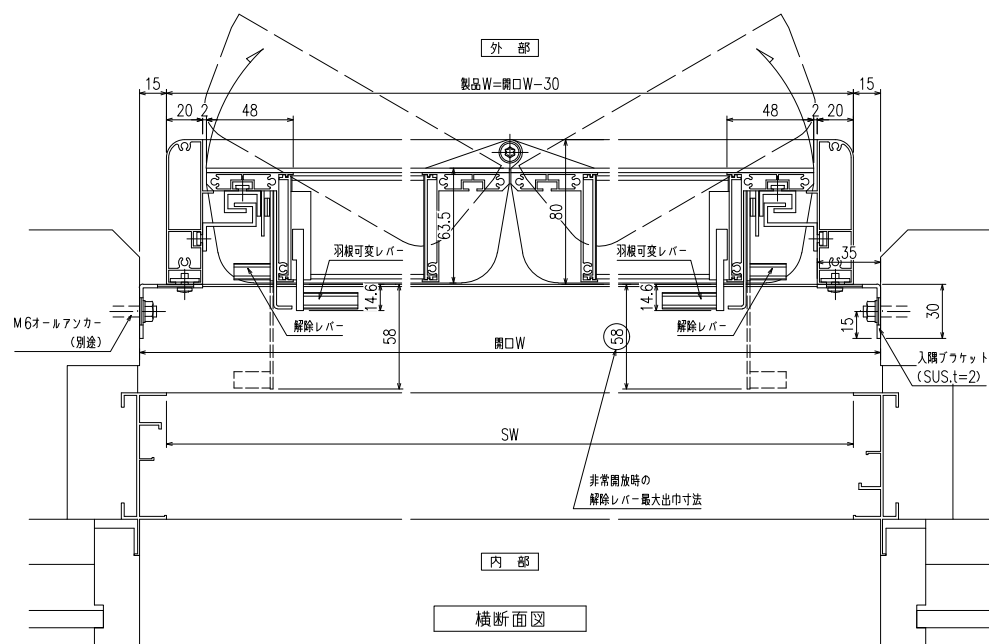


平面図



外観姿図

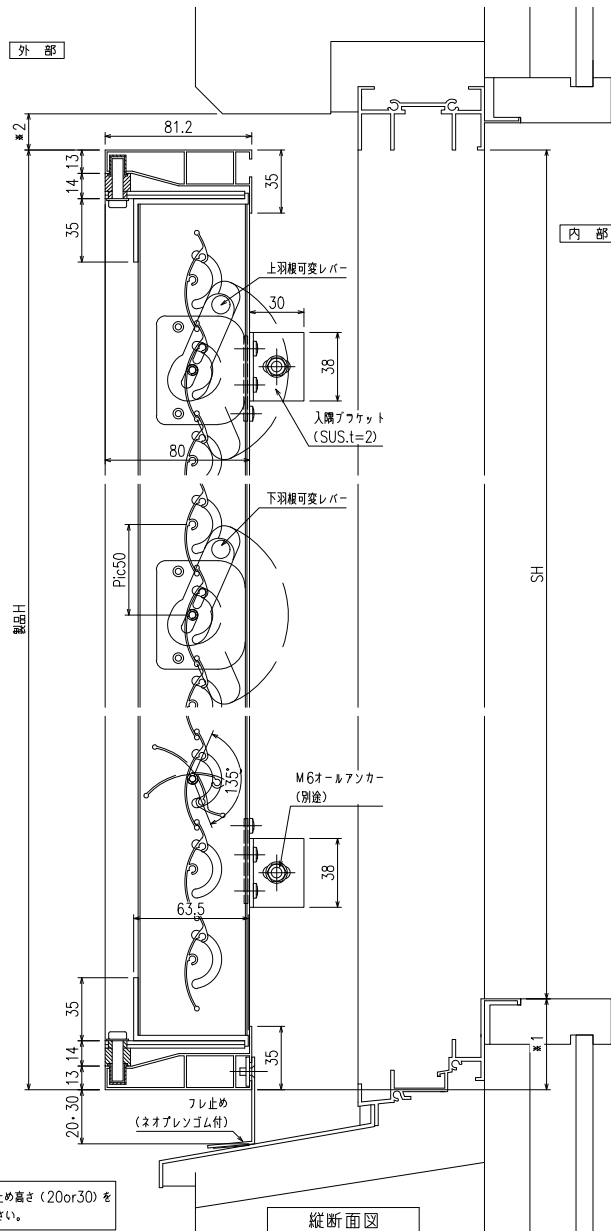
羽根可変レバー位置、上下可動範囲については別図【MA-S-01】をご参照ください



横断面図

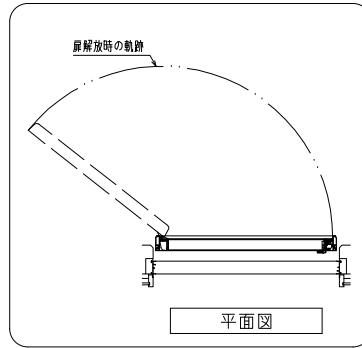
特記	工事名	工事	設計 初版	図面名称 非常開放面格子 『まるくん②(スタンダード)』 (入隅ブラケット)	お客様受領印	担当	作図	No	縮尺	1/3、1/20	図番	MA01-a
								作成日	年月日	株式会社 丸忠		

RC・躯体開口納まり 非常開放面格子 まるくん② (スタンダード)  
(入隅ブラケット)

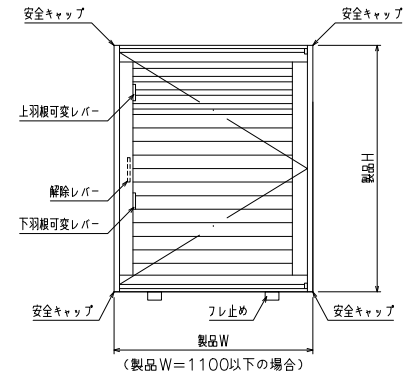


製品Hは下部フレ止め高さ (20or30) を基準に設定して下さい。

縦断面図

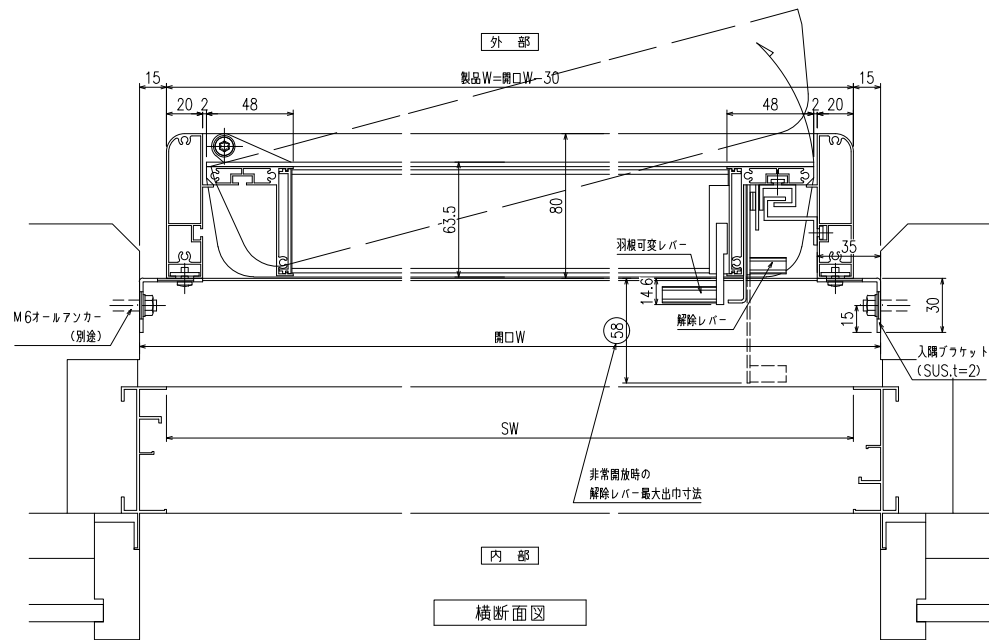


平面図



外観姿図

羽根可変レバー位置、上下可動範囲については別図【MA-S-01】をご参照ください



横断面図

特記

工事名  
 工事  
 設計  
 初歩

図面名称  
 非常開放面格子 『まるくん②(スタンダード)』  
 (入隅ブラケット)

お客様受領印  
 担当  
 作図  
 No  
 縮尺 1/3, 1/20  
 図番 MA01-b  
 作成日  
 年 月 日

株式会社 丸忠