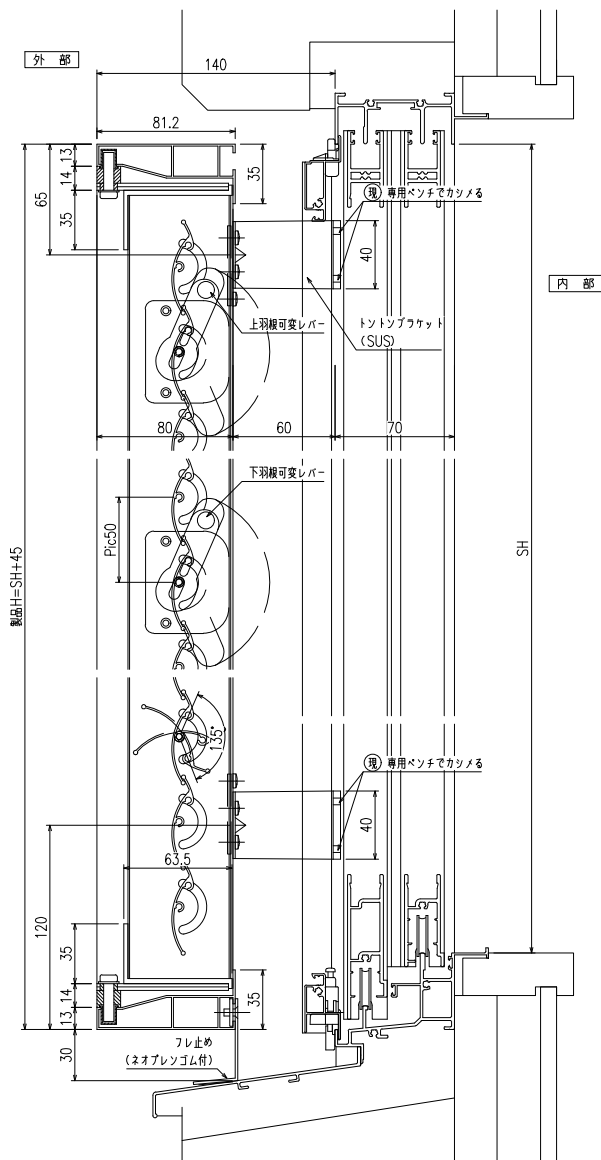
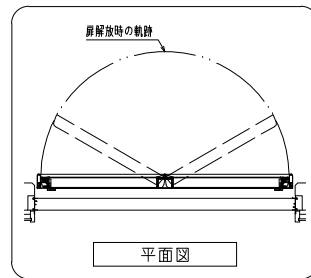


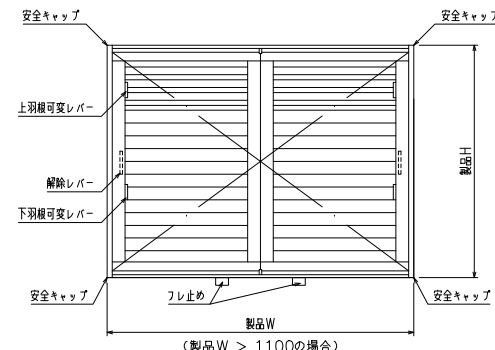
RC・サッシ止納まり 非常開放面格子 まるくん② (スタンダード)
(防犯強化付トントンブラケット60出)



縦断面図

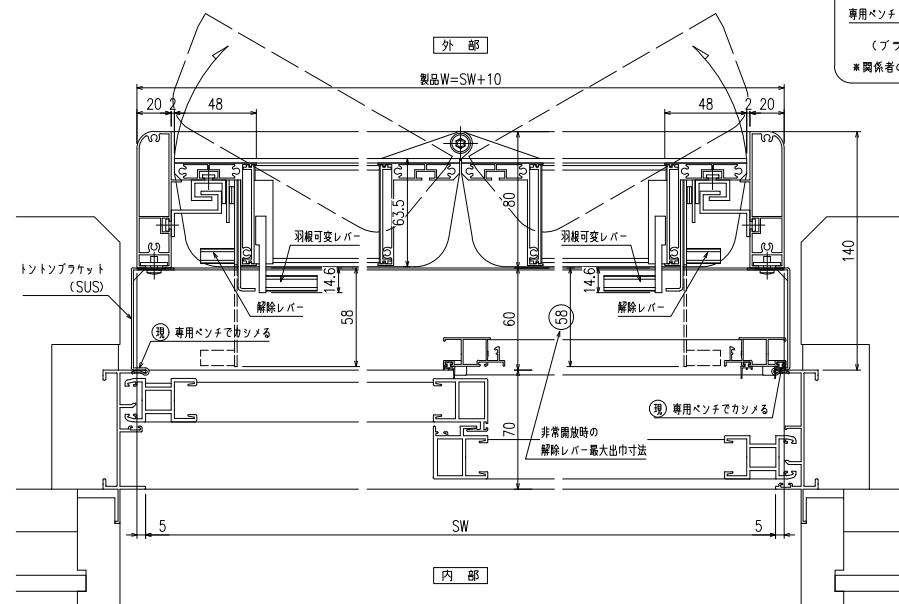
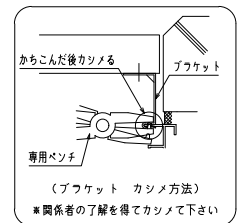


平面図



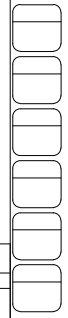
外観姿図

羽根可変レバー位置、上下可動範囲については別図【MA-S-01】をご参照ください

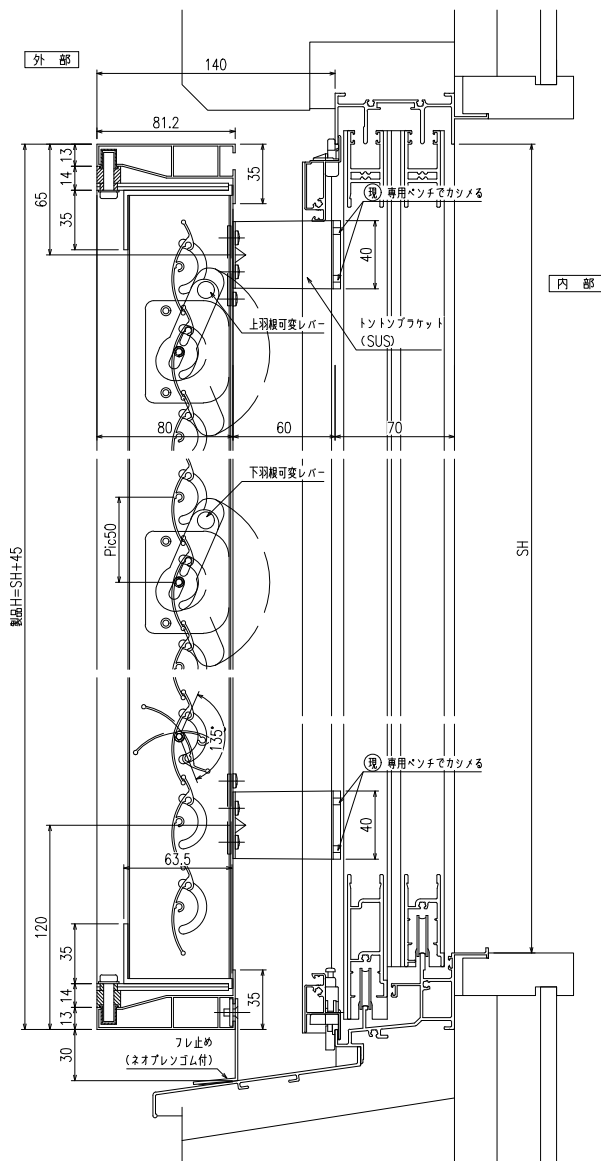


横断面図

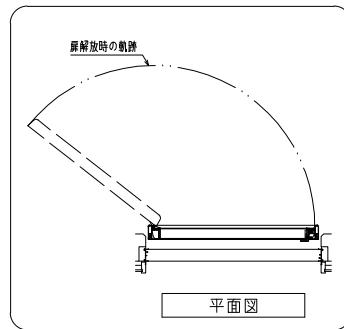
△	図面内容	工事名	受領印	株式会社 LIXIL	スケール
△	非常開放面格子			照査	1/20・1/3
△	『まるくん②(スタンダード)』			設計	図番
△	(防犯強化付トントンブラケット60出)				L
△	コード				MA02-a



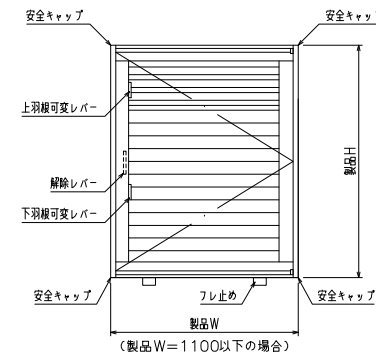
RC・サッシ止納まり 非常開放面格子 まるくん② (スタンダード)
(防犯強化付トントンブラケット60出)



縦断面図

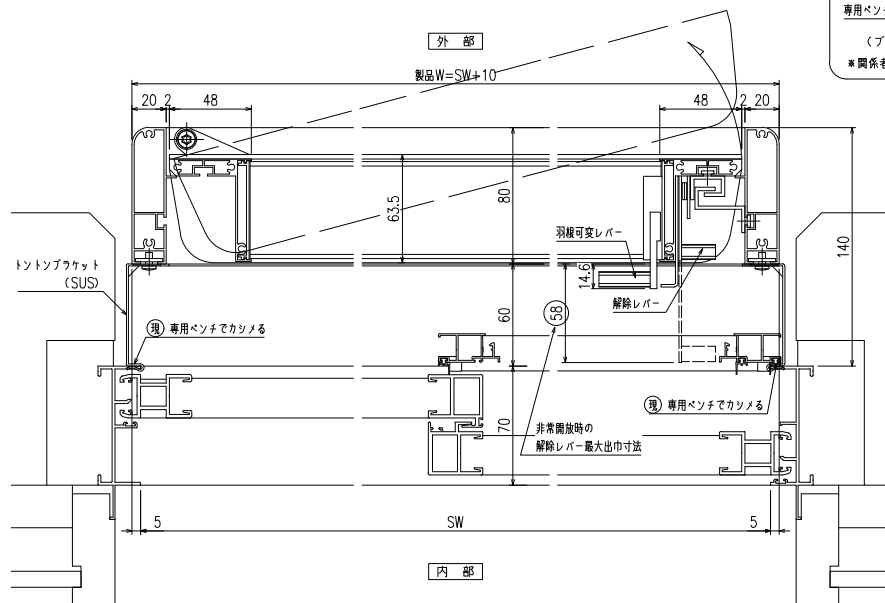
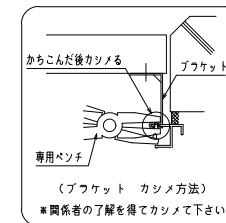


平面図



外觀姿図

羽根可変レバー位置、上下可動範囲については別図【MA-S-01】をご参照ください



横断面図

△		図面内容	工事名	受領印	株式会社 LIXIL	スケール
△		非常開放面格子			照査	1/20・1/3
△	BT	『まるくん②(スタンダード)』			設計	図番
△		(防犯強化付トントンブラケット 60出)				L
△		コード				MA02-b

