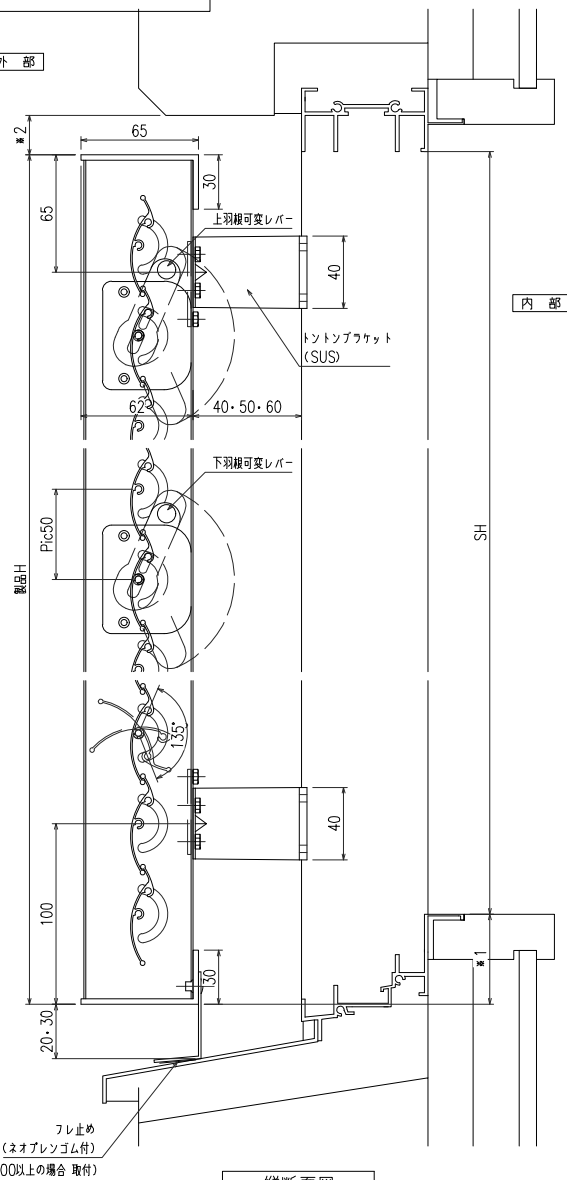


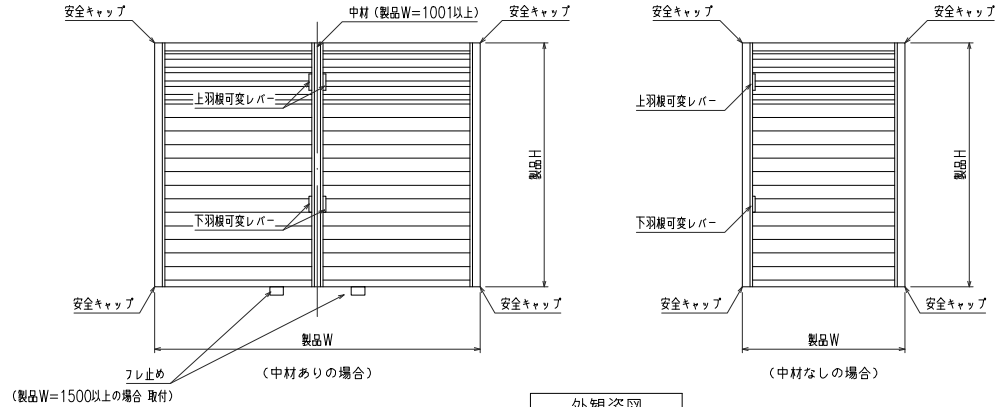
改修工事用
あかりちゃんスタンダード（外部施工仕様）
（トントンプラケット40・50・60出）

外部



縦断面図

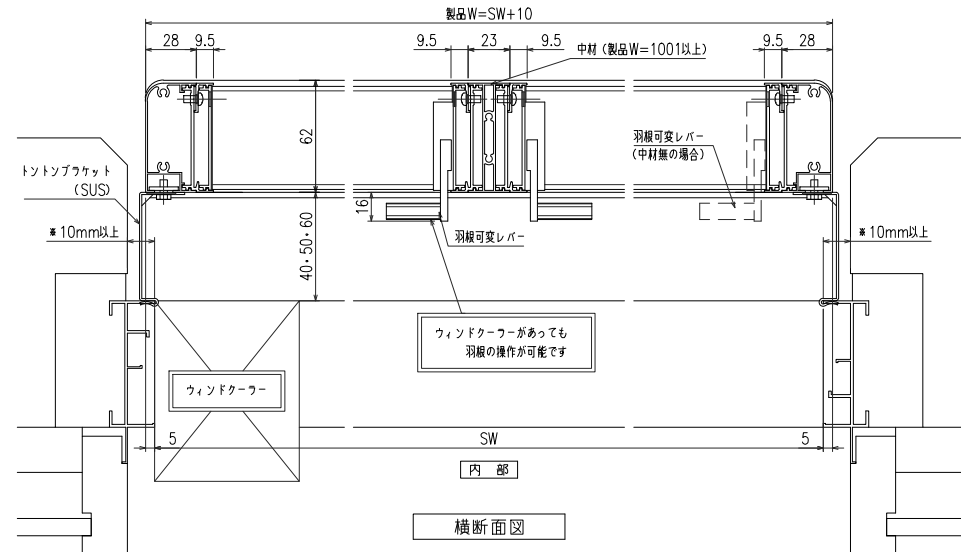
製品Hは下部フレ止め高さ（20or30）を
基準に設定して下さい。



外観姿図

符号	製品W × 製品H	数量

外部



横断面図

特記
工事名

工事

設計
初施行

図面名称
上下独立羽根可変面格子
『あかりちゃん(SD)』外部施工仕様
(トントンプラケット40・50・60出)

お客様受領印
年月日

担当
作図
No
縮尺
1/3, 1/20
作成日

図番
KS-AK-TN
株式会社 丸忠