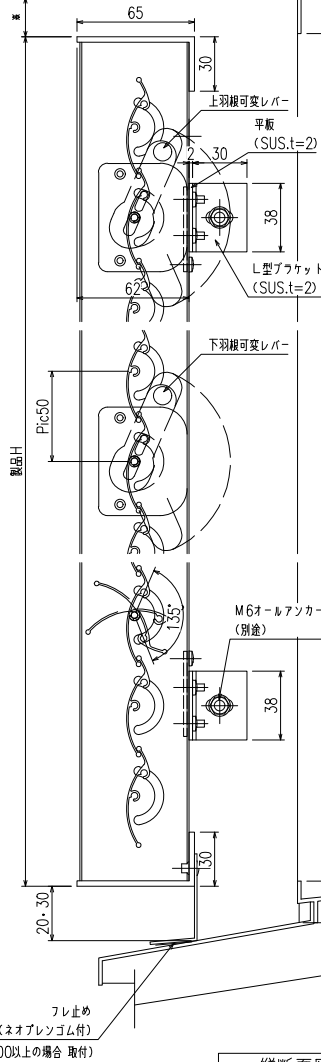


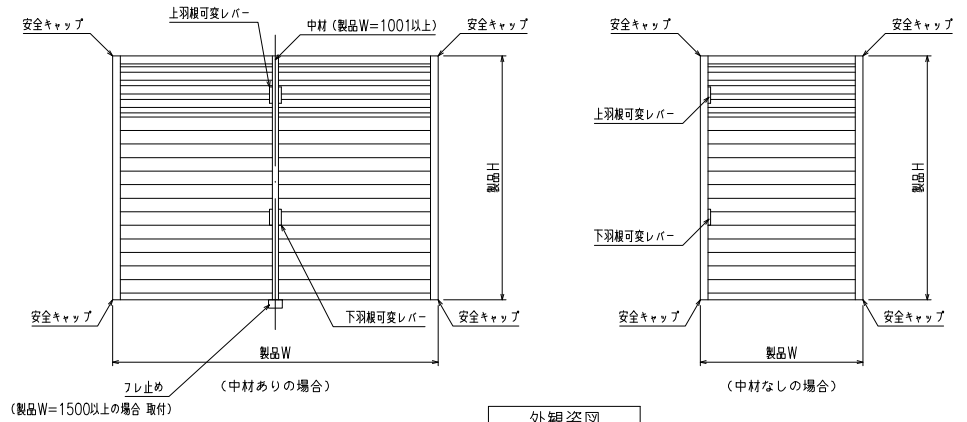
改修工事用
あかりちゃんスタンダード
(L型ブラケット+平板)

外部



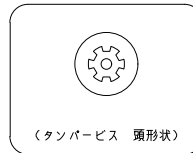
縦断面図

内部

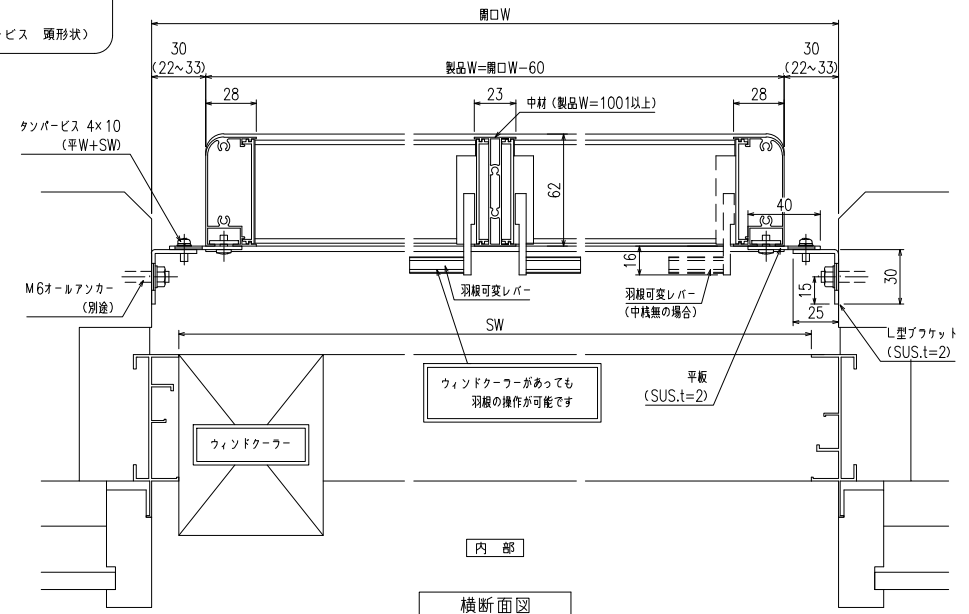


外觀姿図

符号	製品W × 製品H	数量



外部



横断面図

製品Hは下部フレ止め高さ (20or30) を
基準に設定して下さい。

ウィンドクローがあっても
羽根の操作が可能です

特記	工事名	改修工事	設計者	図面名称	上下独立羽根可変面格子 『あかりちゃん(スタンダード)』 (L型ブラケット+平板)	お客様受領印	担当	作図	No	縮尺	図番	KS-AK-LF
	1/3, 1/20								作成日	株式会社 丸忠		