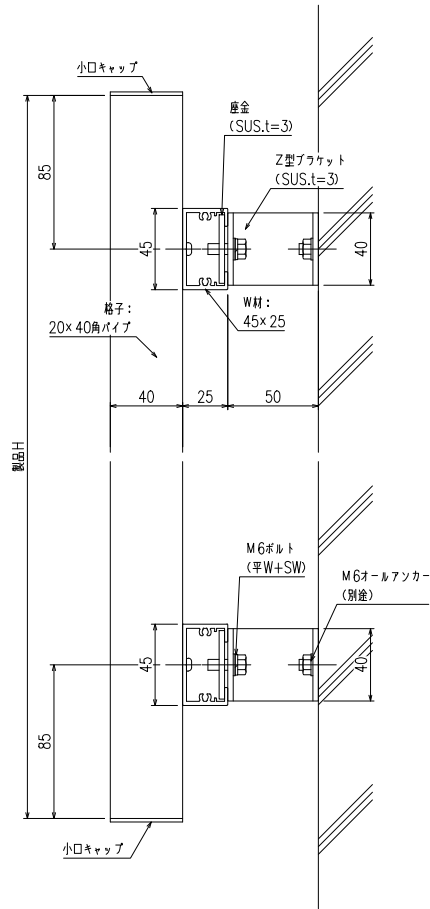
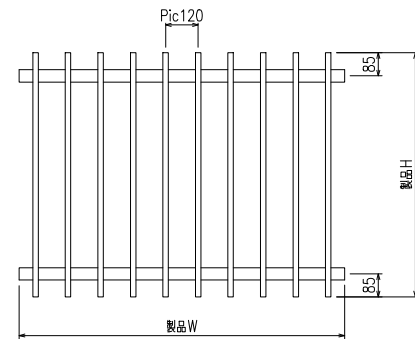


RC・躯体止め納まり 太格子 (Z型ブラケット)

外部



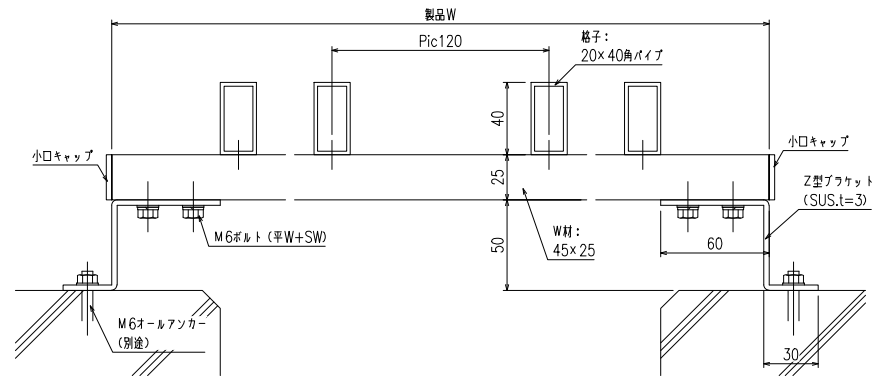
縦断面図



外觀図

符号	製品W × 製品H	数量

外部



内部

横断面図

特記
工事名

工事
初設計
初施行

図面名称
太格子

(格子: 20x40角パイプ、W材: 45x25)

お客様受領印
年月日

担当
作図
No
縮尺
1/3、1/20
作成日

図番
HT01
株式会社 丸忠