

特記事項

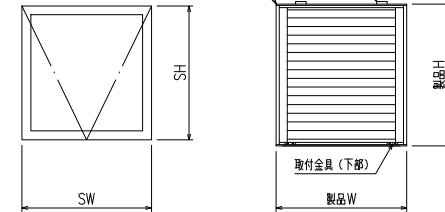
ご注文の際には網戸の仕様（内・外）及び網色（ブラック・グレー）のご指示をお願いします

形式	内倒し窓専用自動可変面格子
名称	みらんちゃん DX型
サッシ形式	内倒し窓
サッシメーカー	不二サッシ
製品色	
付属品	取付金具
備考	サッシ色： 内・外網戸（網色：ブラック or グレー）



窓倒し角度 度（標準時）、度（清掃時）

安全キャップ（4ヶ所） 取付金具（上部）

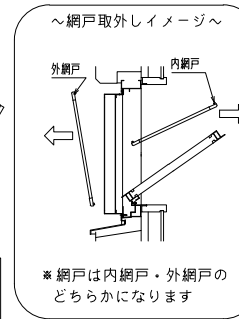


外觀姿図

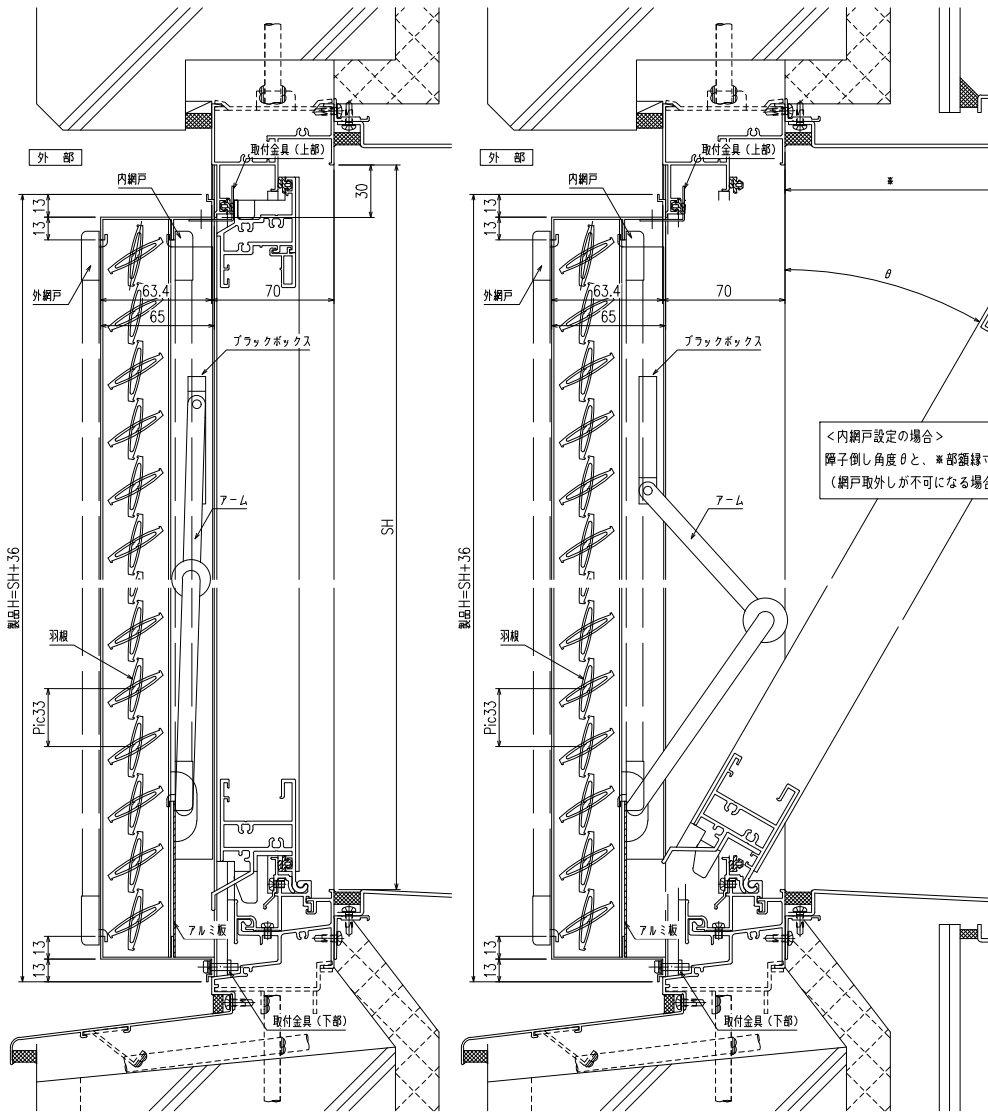
符号	SW×SH	製品W×製品H	数量

窓開放角度 20°での製作範囲
 SW = 252 ~ 802
 (製品W = 250 ~ 800)
 SH = 470 ~ 964
 (製品H = 506 ~ 1000)

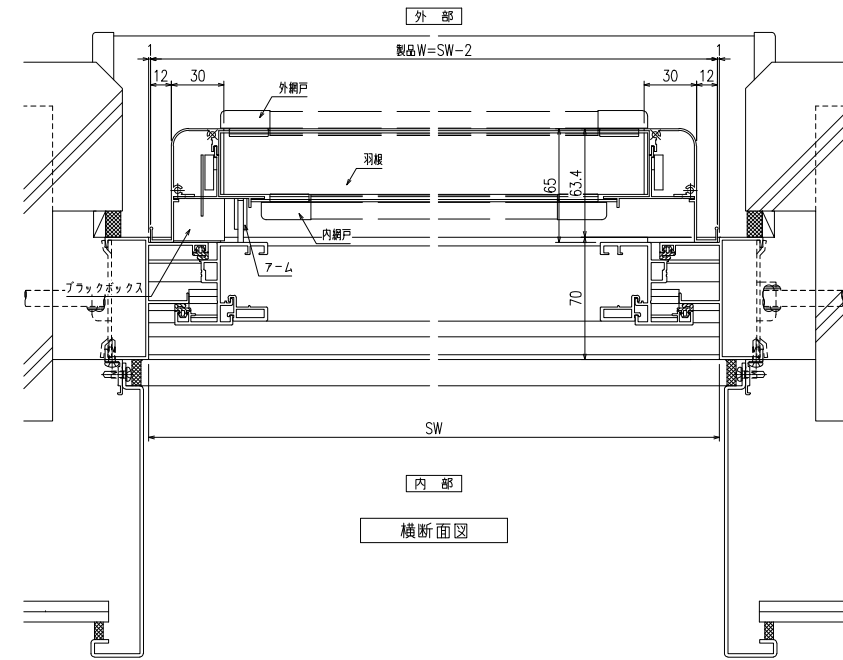
窓開放角度 30°での製作範囲
 SW = 252 ~ 802
 (製品W = 250 ~ 800)
 SH = 405 ~ 964
 (製品H = 441 ~ 1000)



<内網戸設定の場合>
 障子倒し角度 θ と、*部鎖線寸法にご注意下さい。
 (網戸取外しが不可になる場合があります)



縦断面図



横断面図

特記	工事名	内倒し窓専用自動可変面格子	お客様受領印 年 月 日	縮尺 1/3 1/20	不二サッシ			図番 F MIDX-01
	工番				承認	審査	作成	