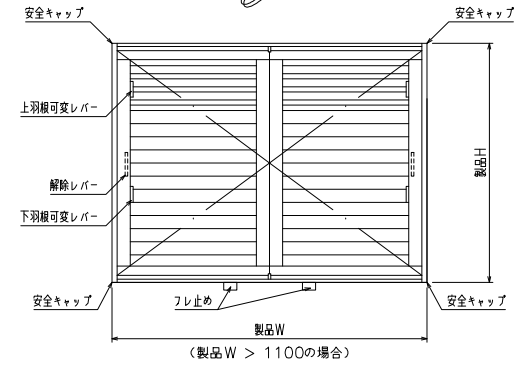
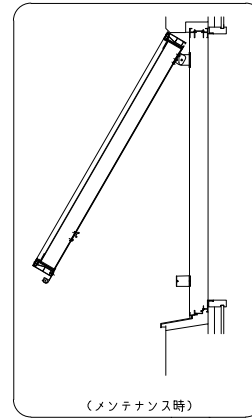
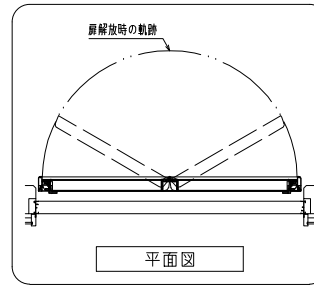
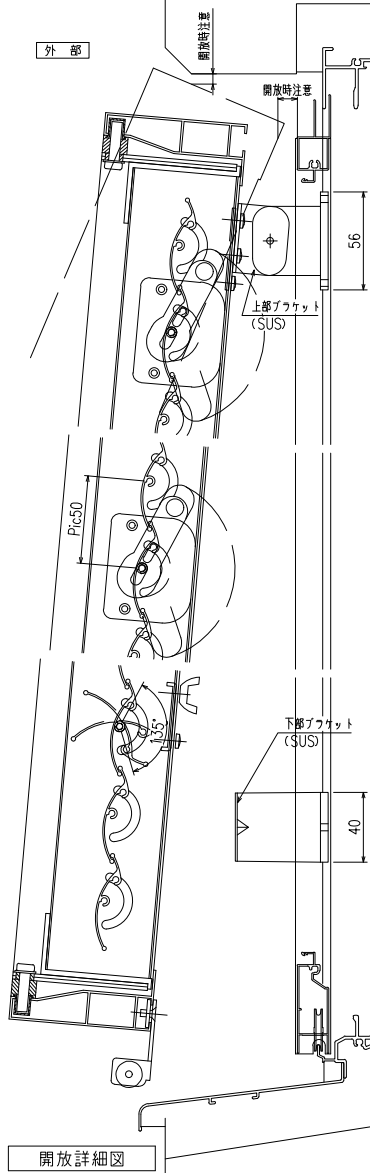
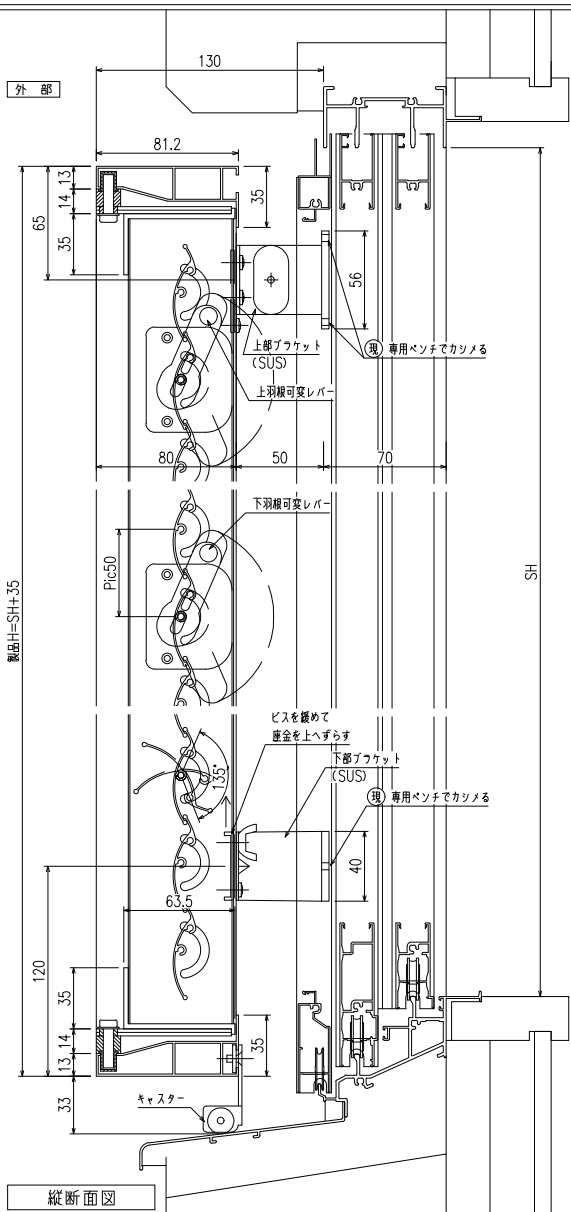
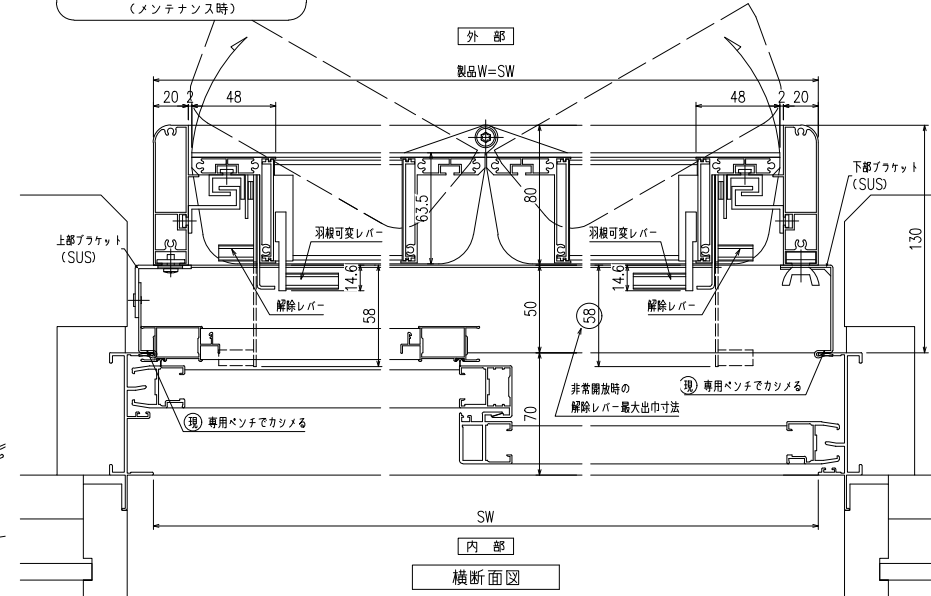
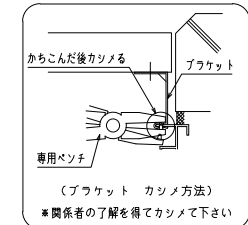


網戸・障子メンテ対応 非常開放面格子 まもるくん ② (スタンダード)
(防犯強化付回転ブラケット50出)



外觀姿図

羽根可変レバー位置、上下可動範囲については別図【MA-S-01】をご参照ください

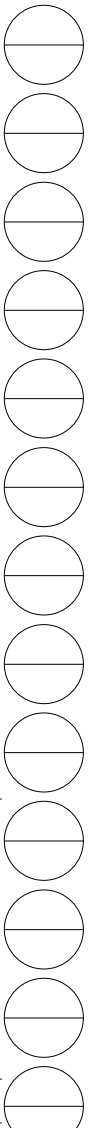


横断面図

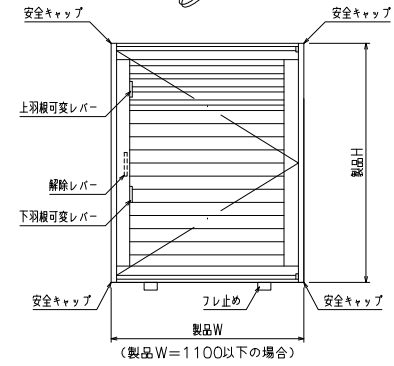
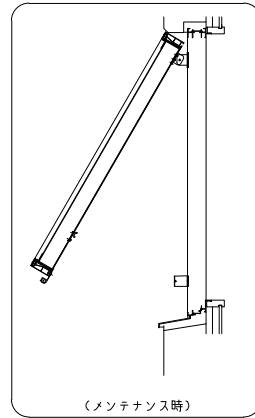
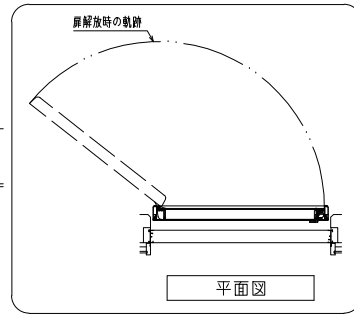
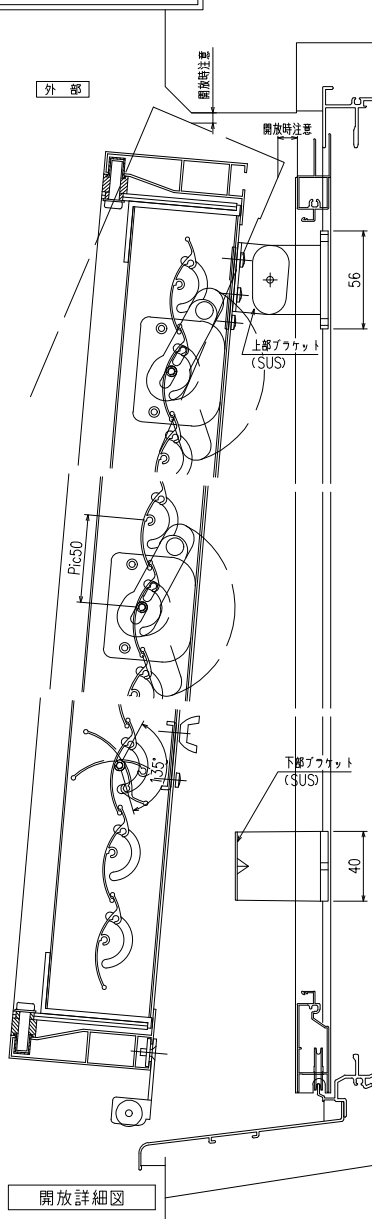
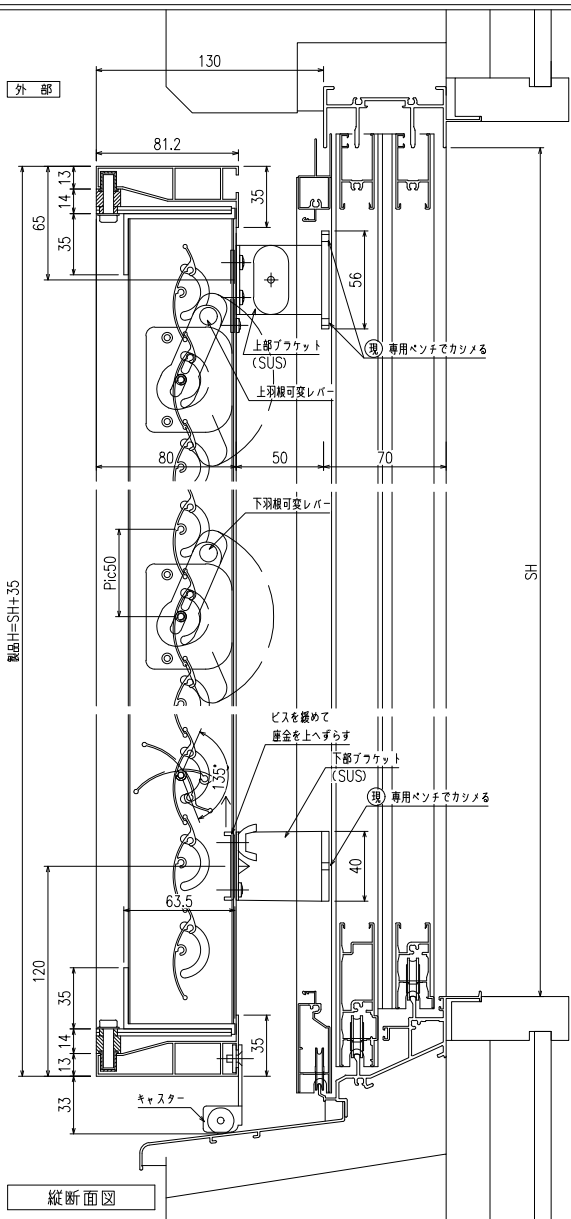
◇	工事名 番
◇	
◇	
◇	
◇	

図 面 名	非常開放面格子 『まもるくん②(スタンダード)』 (防犯強化付回転ブラケット50出)

お客様受領印	縮尺	不二サッシ	図番
年 月 日	1/3 1/20	承認 審査 作成	F MA05-a

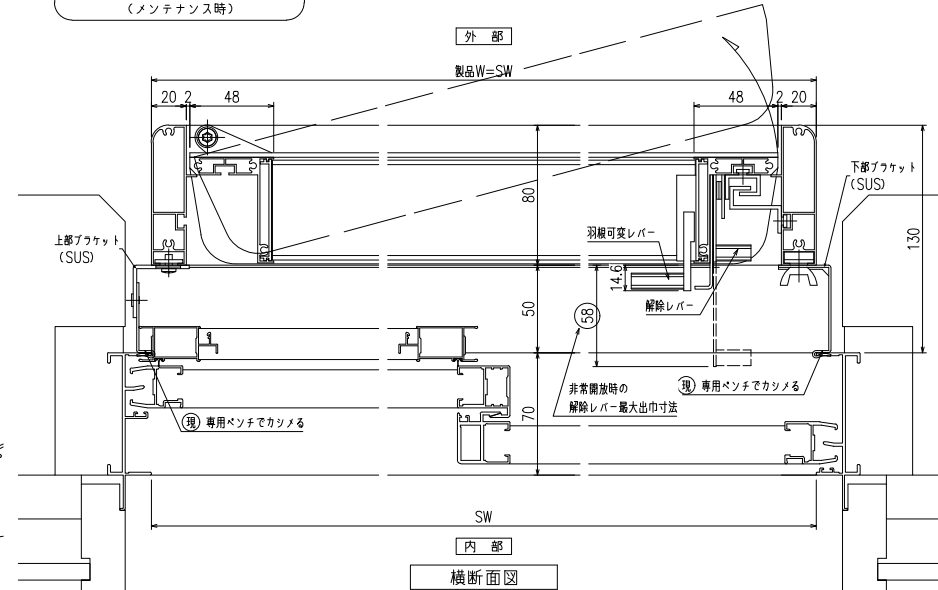
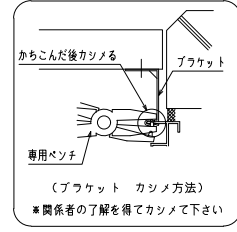


網戸・障子メンテ対応 非常開放面格子 まもるくん ② (スタンダード)
(防犯強化付回転ブラケット50出)



外觀姿図

羽根可変レバー位置、上下可動範囲については別図【MA-S-01】をご参照ください



◇	工事名 番
◇	
◇	
◇	
◇	

図	非常開放面格子 『まもるくん②(スタンダード)』 (防犯強化付回転ブラケット50出)
面	
名	

お	お客様受領印 年 月 日
客	
様	
受	
領	

縮	縮尺 1/3 1/20
尺	

不	不二サッシ 承認 審査 作成
二	
サ	
シ	

図	番 F MA05-b
番	

