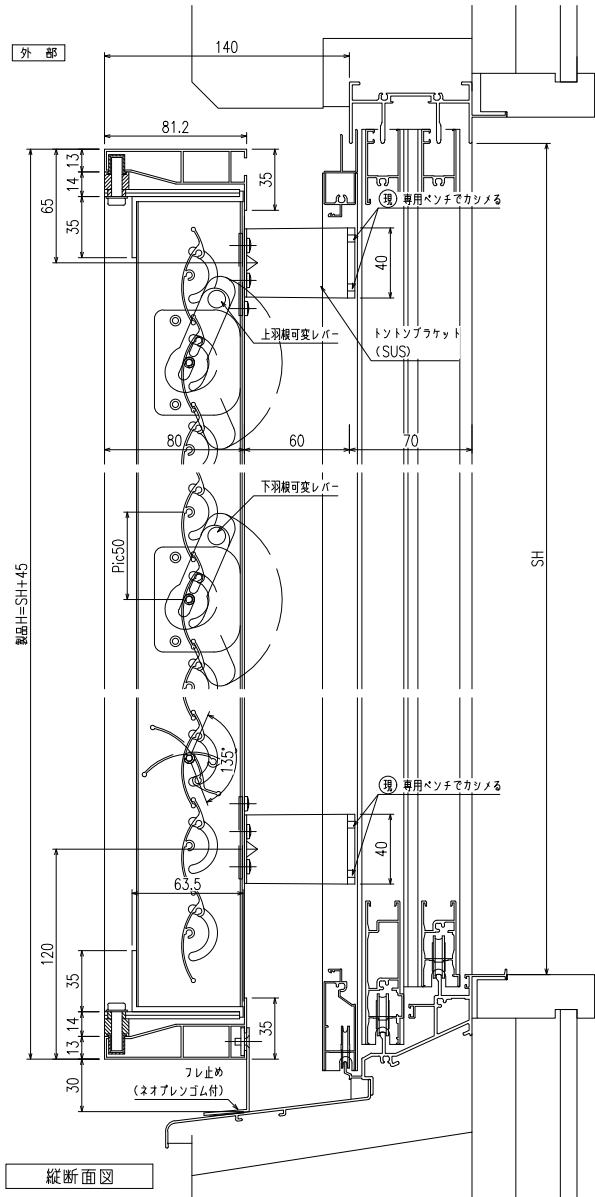
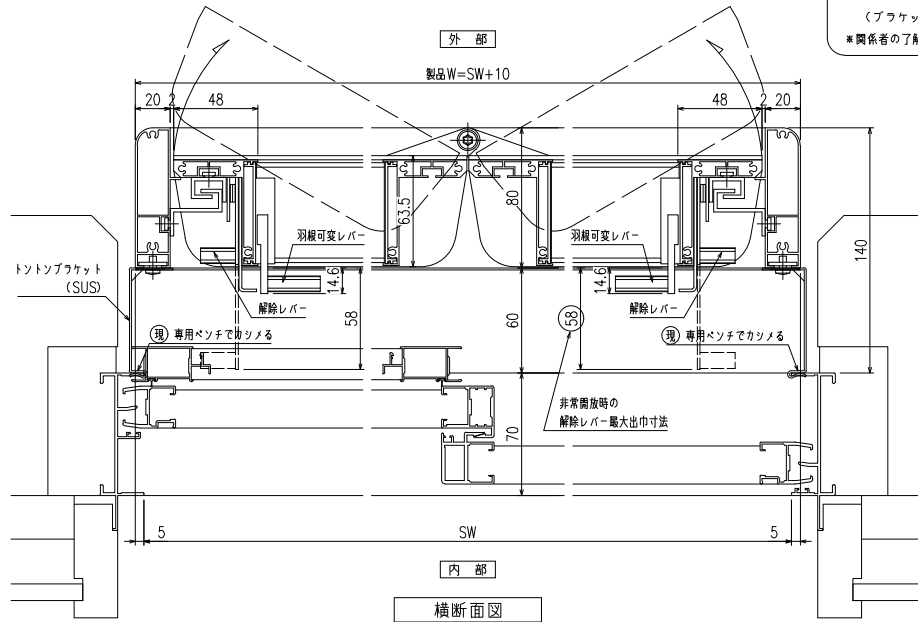
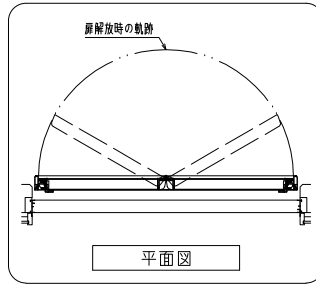


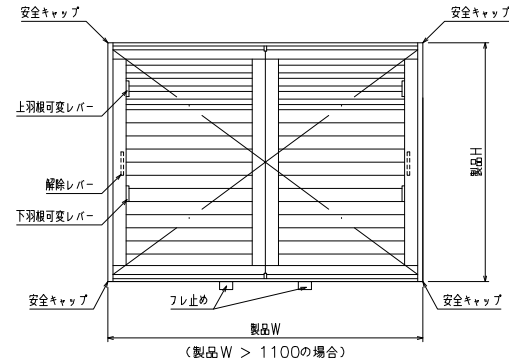
RC・サッシ止納まり 非常開放面格子 まもるくん② (スタンダード)  
(防犯強化付トントンプラケット60出)



縦断面図

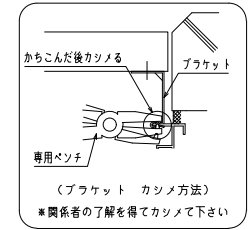


横断面図



外觀図

羽根可変レバー位置、上下可動範囲については別図【MA-S-01】をご参照ください



◇	工事名 番
特◇	
◇	
記◇	
◇	

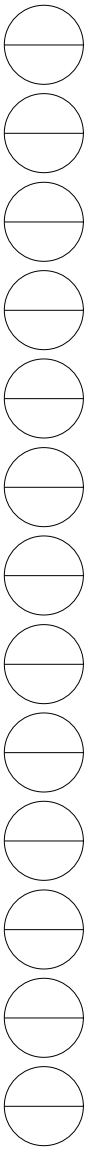
図	非常開放面格子 『まもるくん②(スタンダード)』 (防犯強化付トントンプラケット60出)
面	
名	

お	お客様受領印 年 月 日
客	
様	
受	
領	

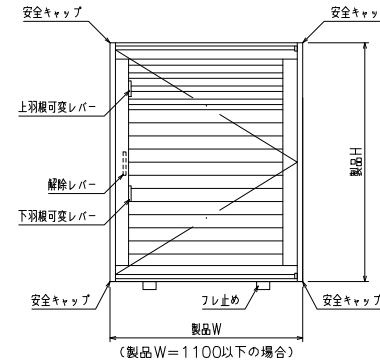
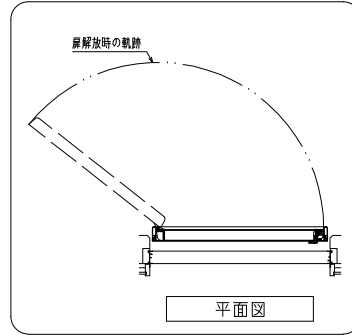
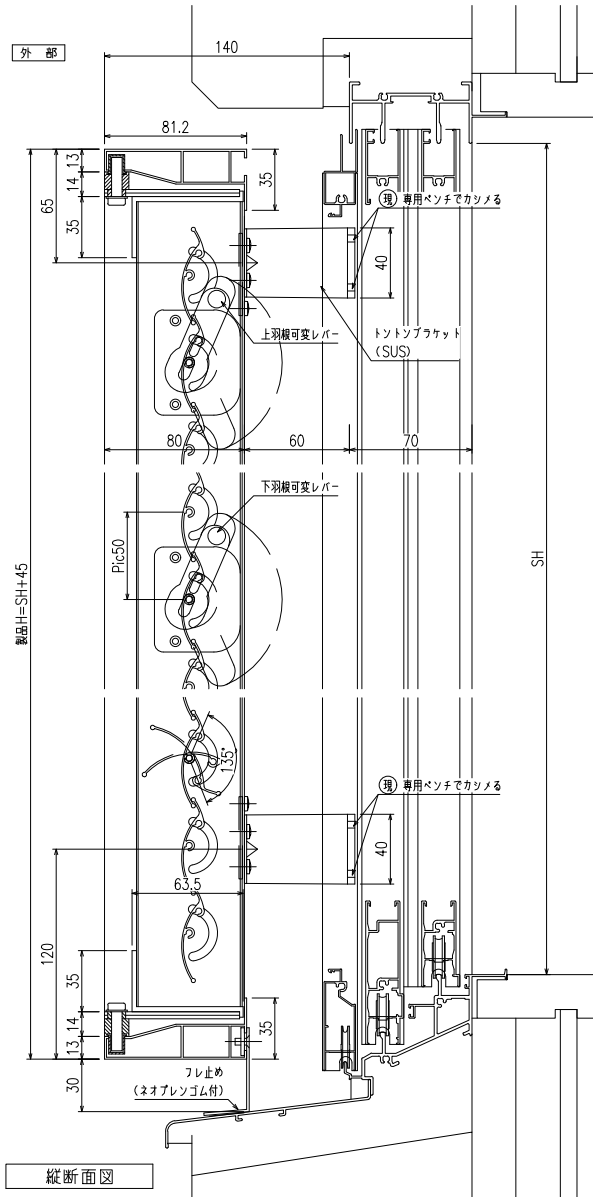
縮	縮尺 1/3 1/20
尺	

不	不二サッシ 承認 審査 作成
二	
サ	
ッシ	

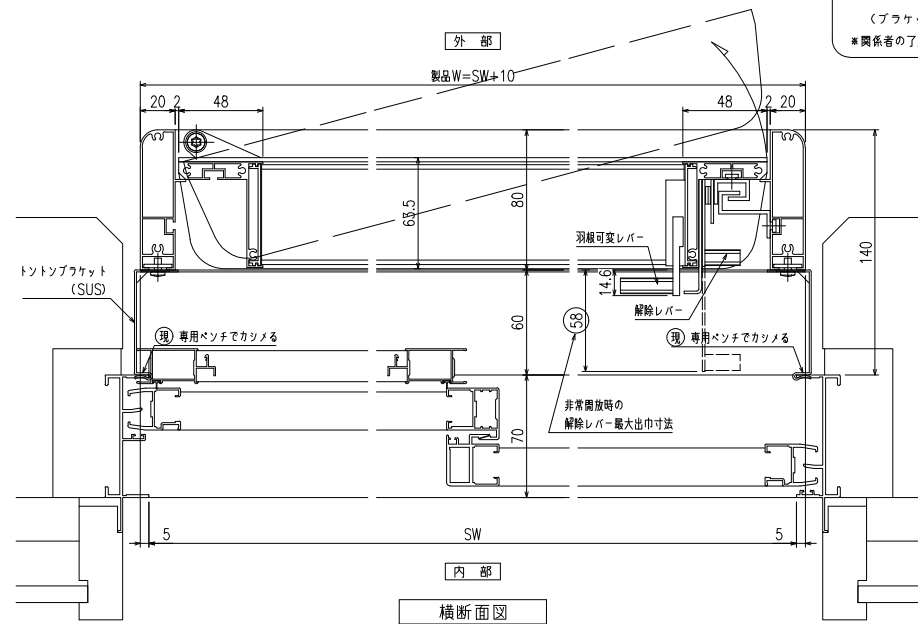
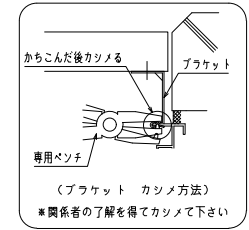
図	番 F MA02-a
番	



RC・サッシ止納まり 非常開放面格子 まもるくん② (スタンダード)  
(防犯強化付トントンプラケット60出)



外觀図  
羽根可変レバー位置、上下可動範囲については別図【MA-S-01】をご参照ください



◇	工事名 工番
特◇	
◇	
記◇	
◇	

図面名	非常開放面格子 『まもるくん②(スタンダード)』 (防犯強化付トントンプラケット60出)
-----	--

お客様受領印	年 月 日
--------	-------

縮尺	1/3 1/20
----	----------

不二サッシ		
承認	審査	作成

図番	F MA02-b
----	-------------

