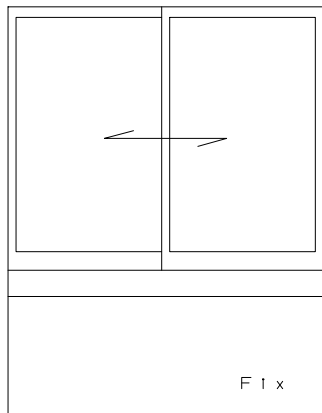
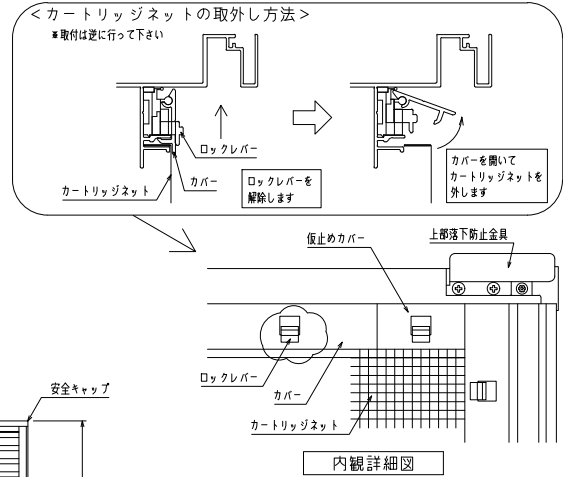
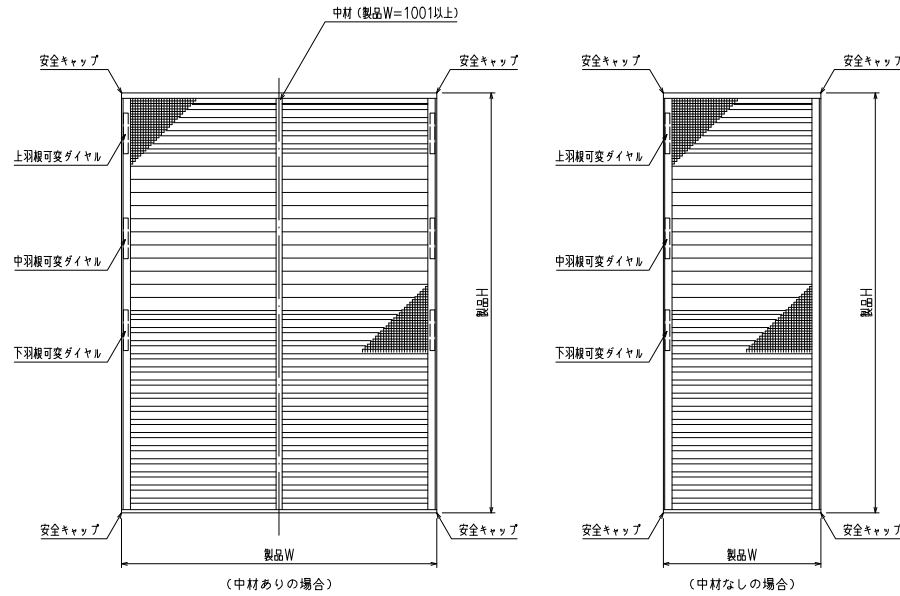


網のみ脱着メンテナンス対応 引き違い+FIX段窓納まり カートリッジネット付あかりちゃん  
全面網戸（高防虫）



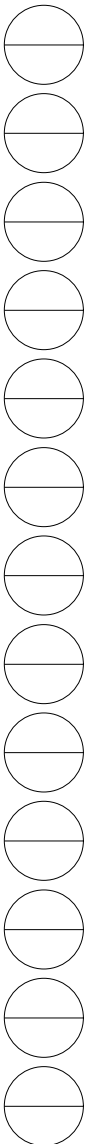
<サッシ姿図>



外観姿図

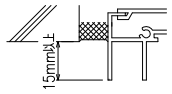
※商品改良の為、予告なく仕様変更する事がありますのでご了承願います。

特記	◇	工事名	図面名	お客様受領印 年 月 日	縮尺 1/20	不二サッシ			図番 F KRAK02-a
	◇					承認	審査	作成	
◇		工番	カートリッジネット付あかりちゃん (引き違い・FIX段窓 姿図)						
◇									



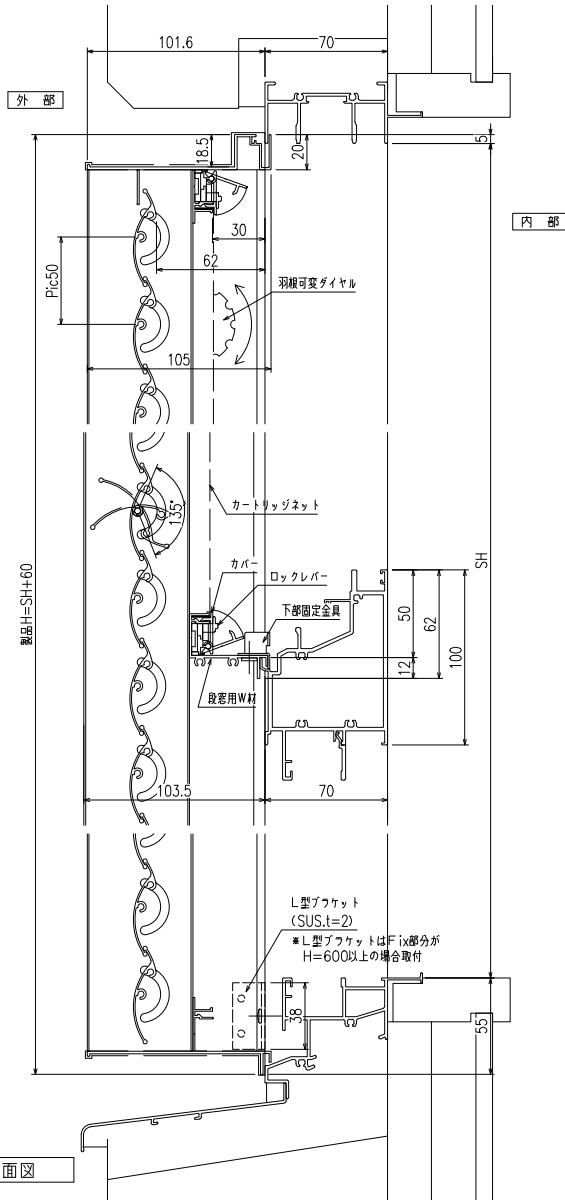
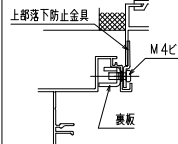
網のみ脱着メンテナンス対応  
全面網戸（高防虫）  
引き違い+FIX段窓RC造納まり カートリッジネット付あかりちゃん

上部躯体のスキマ寸法について

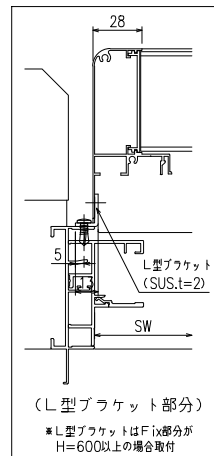


※最小15mm以上は確保して下さい  
15mm以下の場合、面格子の取付が不可となります。

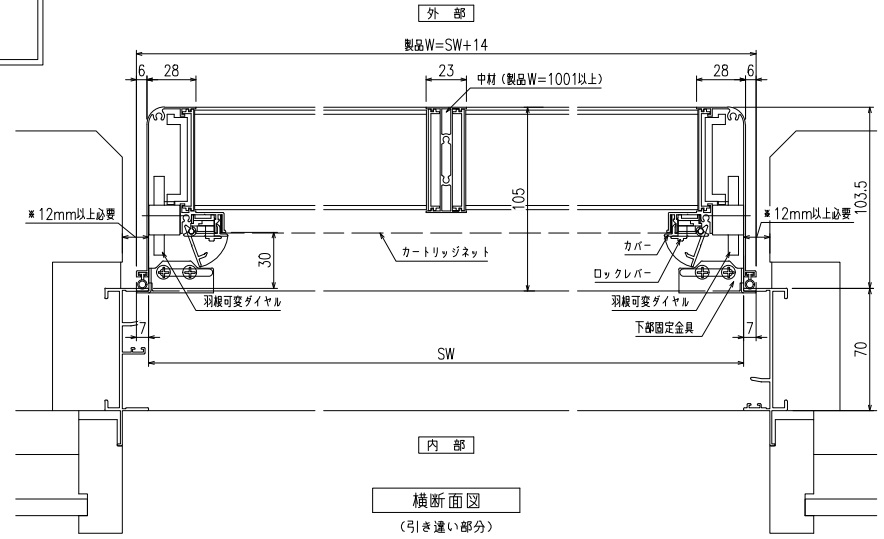
上部落下防止金具部分



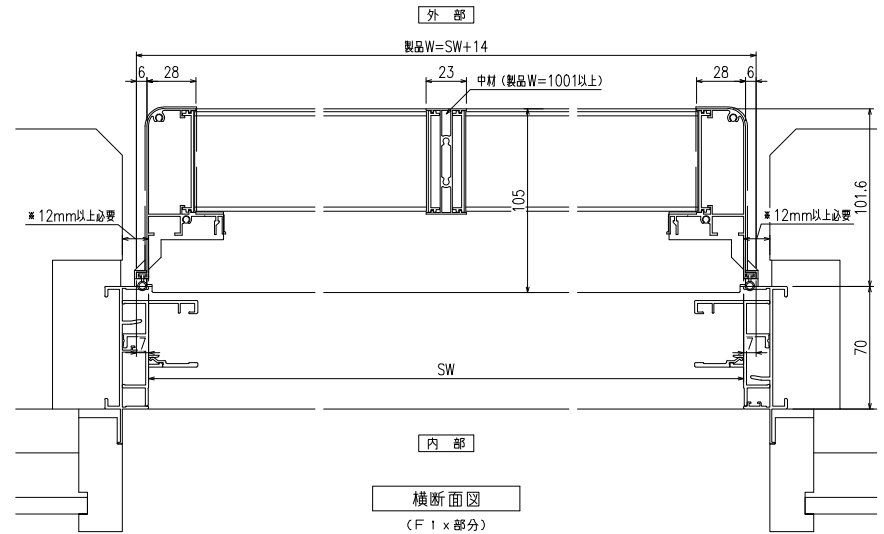
縦断面図



(L型ブラケット部分)  
※L型ブラケットはFix部分がH=600以上の場合取付



横断面図  
(引き違い部分)



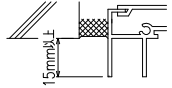
横断面図  
(F1×部分)

※商品改良の為、予告なく仕様変更する事がありますので予めご了承願います。

◇ 特 ◇ 記 ◇ ◇	工事名 工番	図 面 名 カートリッジネット付あかりちゃん (引き違い・FIX段窓 RC造納まり図)	お客様受領印 年 月 日	縮尺 1/3	不二サッシ 承認 審査 作成	図番 F KRAK02-b RC
			年 月 日	1/3	承認 審査 作成	F KRAK02-b RC

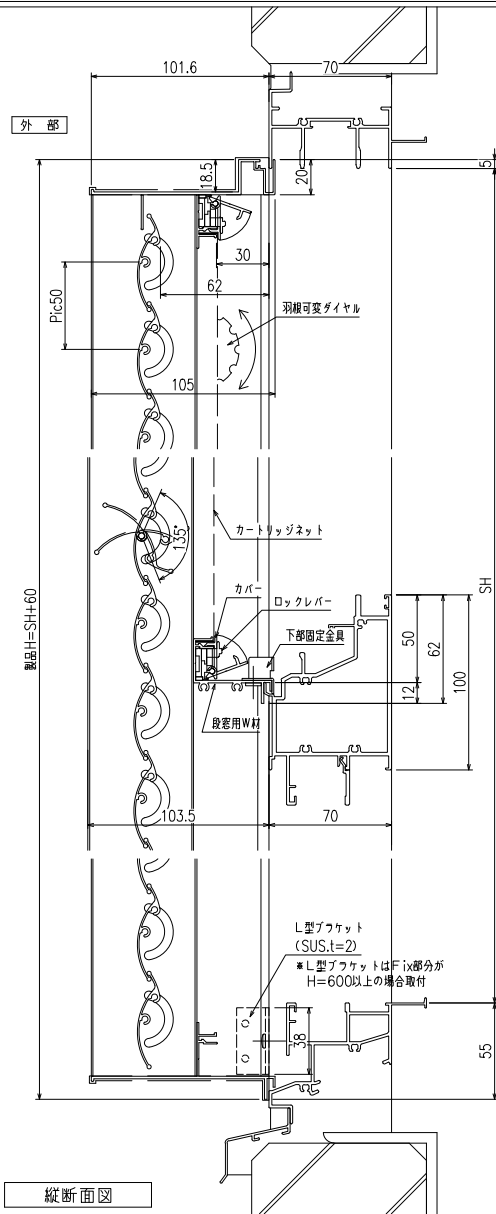
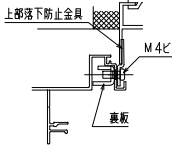
網のみ脱着メンテナンス対応 引き違い+FIX段窓ALC造納まり カートリッジネット付あかりちゃん  
全面網戸（高防虫）

上部躯体のスキマ寸法について

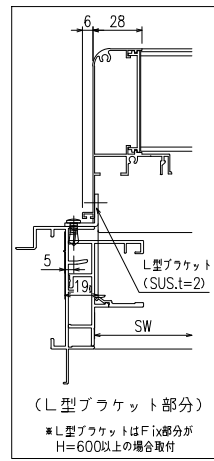


※最小15mm以上は確保して下さい  
15mm以下の場合、面格子の取付が不可となります。

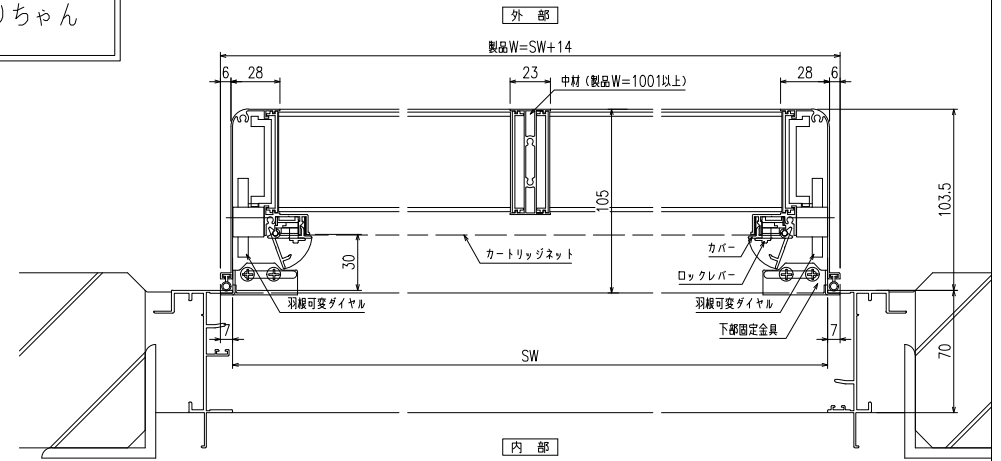
上部落下防止金具部分



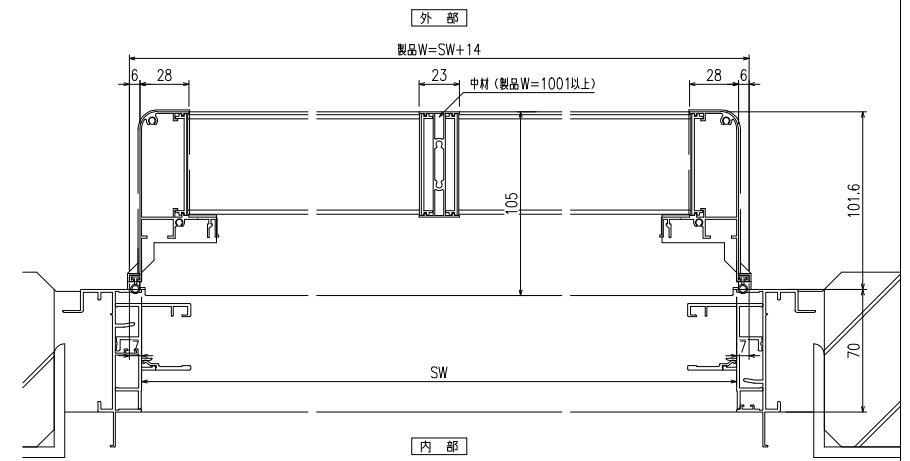
縦断面図



(L型ブラケット部分)  
※L型ブラケットはFix部分がH=600以上の場合取付



横断面図  
(引き違い部分)



横断面図  
(F1×部分)

※商品改良の為、予告なく仕様変更する事がありますので予めご了承願います。

◇ 特 ◇ 記 ◇ ◇	工事名 工番	図 面 名 カートリッジネット付あかりちゃん (引き違い・FIX段窓 ALC造納まり図)	お 客 様 受 領 印 年 月 日	縮 尺 1 3	不 二 サ ッ シ 承 認 審 査 作 成	図 番 F KRAK02-b ALC