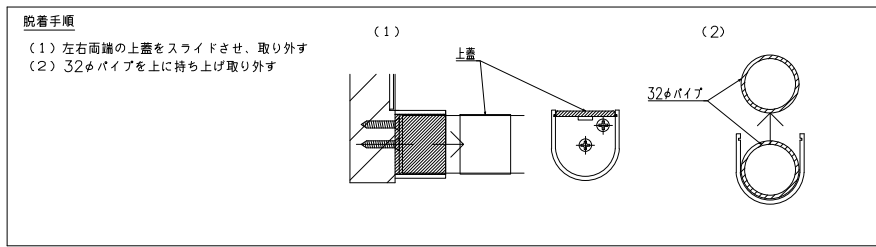
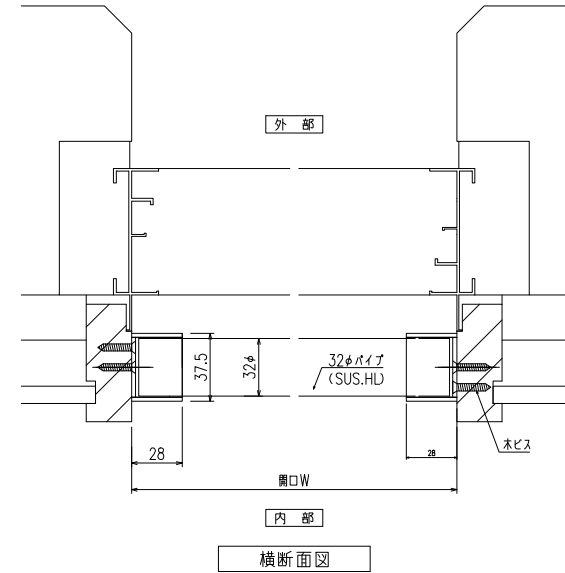
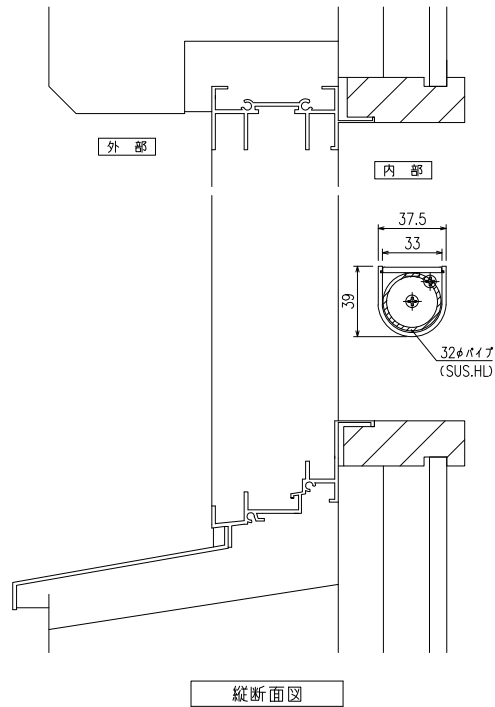


非常進入口対応 32φバー手摺 (SUS) (脱着式・U型ソケット)



特記	工事名	工事	設計 初施行	殿 殿	図面名称 32φ (SUS)バー手摺 (脱着式・U型ソケット)	お客様受領印	担当	作図	No	縮尺	1/3	図番	BRD03
									作成日	株式会社 丸忠			
						年 月 日							170401