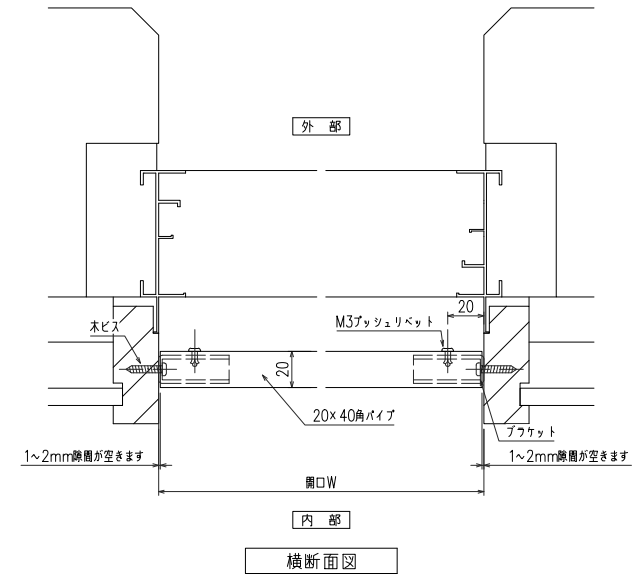
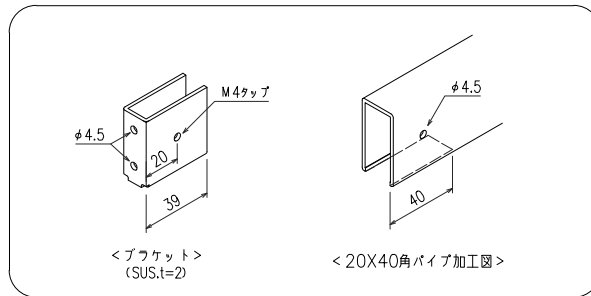
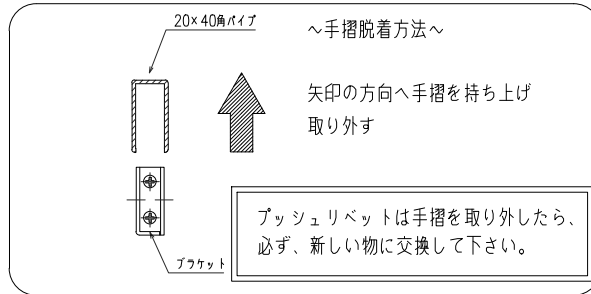
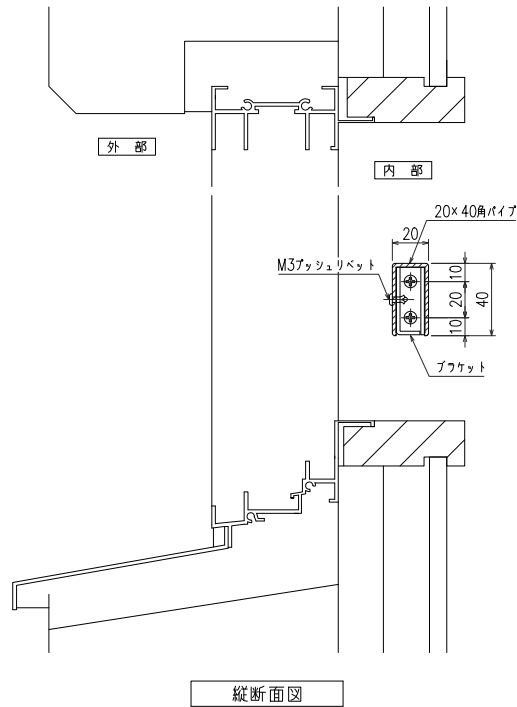


非常出入口対応 20×40角手摺 (脱着式・プッシュリベット)



**取付手順**

- (1) 面壁にブラケットをM4×20のビスで止める。
- (2) 20×40角パイプを(1)のブラケットに乗せる
- (3) プッシュリベットで手摺とブラケットを固定する
- (4) 最後に右記拡大図のシールを手摺の外観から見える位置に貼付してください。

**脱着手順**

- (1) 20×40角パイプを上へ持ち上げて取り外す。

特記	工事名	設計 初施行	工事	図面名称	20×40角バー手摺 (脱着式・プッシュリベットタイプ)	お客様受領印	担当	作図	No	縮尺	1/3	図番	BRD02
									作成日	株式会社 丸 忠			
						年 月 日							