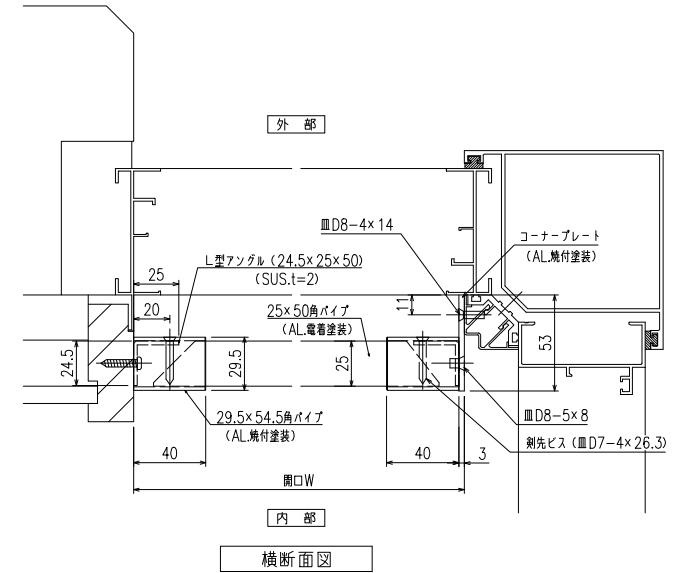
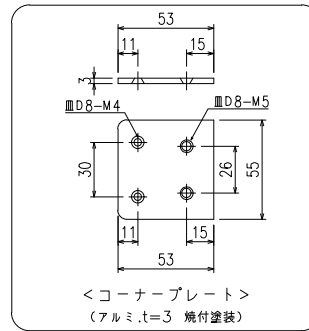
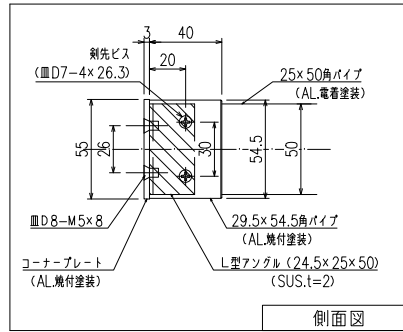
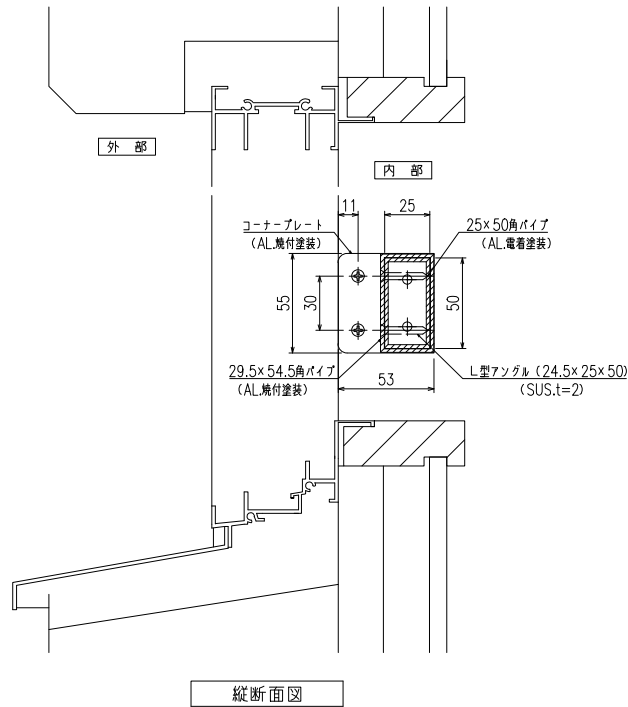
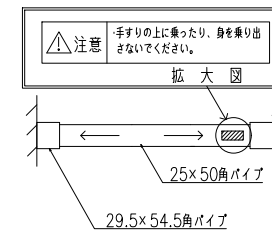
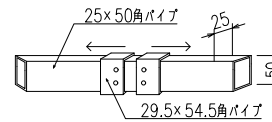


25×50角 バー手摺 木額+コーナー納まり (L型チャンネル)



取付手順

- (1) コーナー柱の内側に補助金具を取り付ける。
- (2) (1) の金具と壁面に 24.5×25×50Lアングル取付
- (3) 25×50角パイプに 29.5×54.5角パイプ (L=40) を 2個入れる
- (4) (2) のLアングルに (3) の角パイプを合わせる
- (5) (3) の 29.5×54.5角パイプを端部へ寄せLアングルに M4側先ビスで止める
- (6) 最後に右記拡大図の注意喚起シールを手摺の内観右側見付面に貼付して下さい。



特記	工事名	工務	設計 初施行	図面名称	25×50角バー手摺 (木額+コーナー納まり)	お客様受領印	担当	作図	No	縮尺	1/3	図番	BR04
									作成日	株式会社 丸忠			
						年 月 日							