

縦面格子

アルキン面格子

スライドオープナー

面格子の上部は

固定したままで

らくらくスライドオープン!

網戸が陽の目を見る...

特徴 1

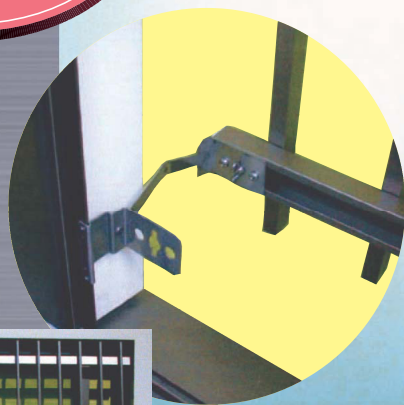
納戸を簡単に
取り外すことが
できます。

特徴 2

納戸や窓の
お掃除が
簡単に!

特徴 3

防犯面も安心!



ワンタッチでOPEN!
おそうじラクラク!

縦面格子 スライドオープナー

今までの、完全固定式の面格子では、網戸や窓の取り外しができないため、掃除のとき不便を感じられている方も多いのではないのでしょうか。その問題をクリアしたのが株式会社丸忠の**スライドオープナー**です。取り付けも、操作も簡単で網戸もラクラク外すことができ、きれいにお掃除していただけます。もちろん防犯面も安全設計で安心してお使いいただけます。



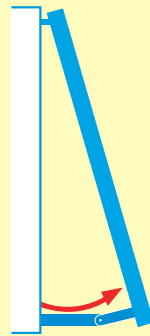
ご使用方法



●つまみを左右どちらかに「カチッ」と回します。

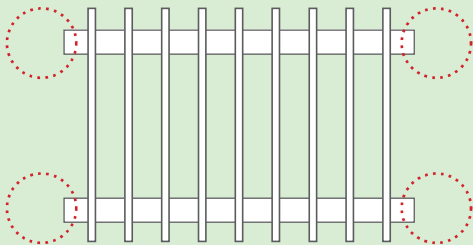


●外側に面格子を前に押し出します。



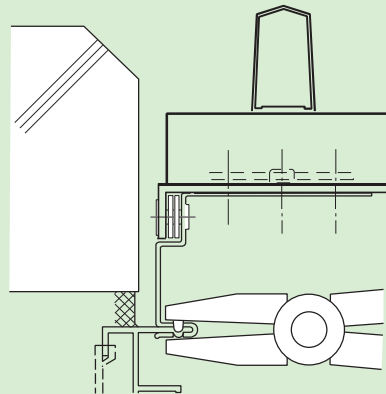
取付方法

●のびのびブラケットを従来通りの位置に取り付けます。



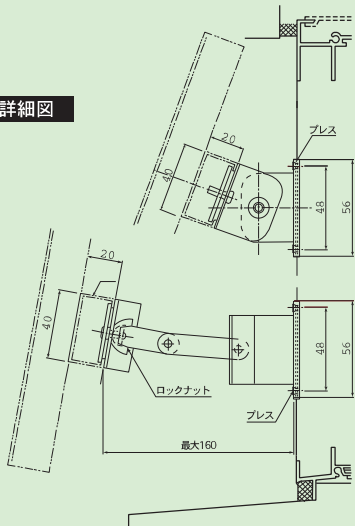
○ ブラケット取付位置

●ブラケットをサッシに取り付けた状態で、専用ペンチを使い、プレスしてハズレ止めを作る。



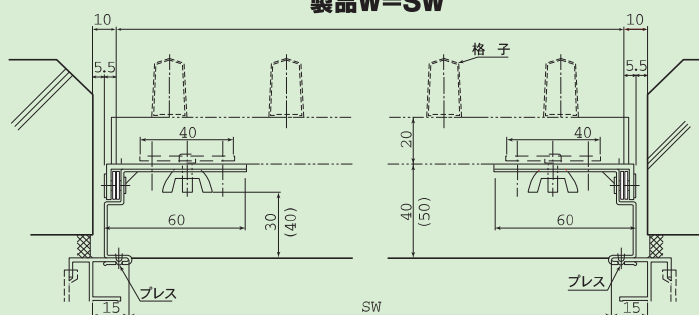
のびのびブラケット N-4040・4050

縦断面詳細図



外部

製品W=SW



内部

※()の数値はN-4050を示す